






### Procesos

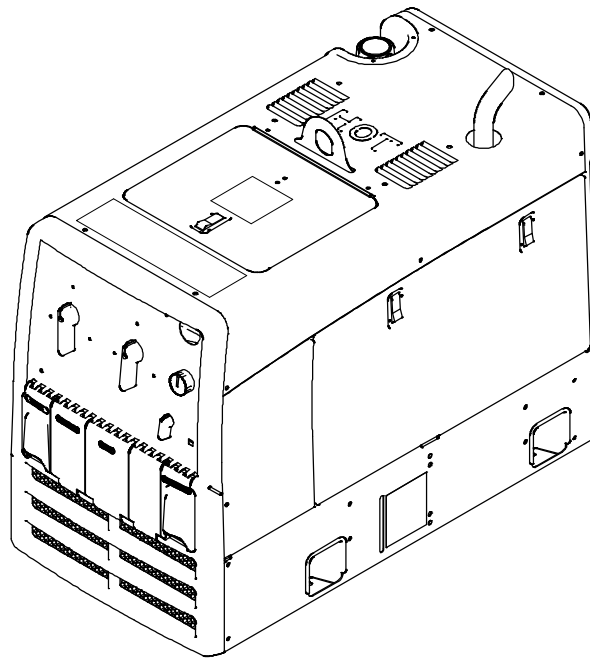
-  Soldadura Convencional por Electrodo
-  Soldadura MIG  
Soldadura con alambre tubular usando un alimentador de alambre que percibe el voltaje
-  Soldadura TIG (no-critica)

### Descripción



Generador de Soldadura Impulsado a Motor

# Bobcat™ 250



## MANUAL DEL OPERADOR



# De Miller para usted

*Gracias y felicitaciones* por haber elegido a Miller. Ahora usted puede hacer su trabajo, y hacerlo bien. En Miller sabemos que usted no tiene tiempo para hacerlo de otra forma.

Por ello, cuando en 1929 Niels Miller comenzó a fabricar soldadoras por arco, se aseguró que sus productos ofreciesen un valor duradero y una calidad superior, pues sus clientes, al igual que usted, no podían arriesgarse a recibir menos. Los productos Miller debían ser los mejores posibles, es decir, los mejores que se podía comprar.

Hoy, las personas que fabrican y venden los productos Miller continúan con la tradición y están comprometidas a proveer equipos y servicios que cumplan con los altos estándares de calidad y valor establecidos en 1929.

Este manual del usuario está diseñado para ayudarlo a aprovechar al máximo sus productos Miller. Por favor, tómese el tiempo necesario para leer detenidamente las precauciones de seguridad, las cuales le ayudarán a protegerse de los peligros

potenciales de su lugar de trabajo. Hemos hecho que la instalación y operación sean rápidas y fáciles. Con los productos Miller, y el mantenimiento adecuado, usted podrá contar con años de funcionamiento confiable. Y si por alguna razón el funcionamiento de la unidad presenta problemas, hay una sección de “Reparación de averías” que le ayudará a descubrir la causa. A continuación, la lista de piezas le ayudará a decidir con exactitud cuál pieza necesita para solucionar el problema. Además, el manual contiene información sobre la garantía y el servicio técnico correspondiente a su modelo.



Miller es el primer fabricante de equipos de soldadura en los EE.UU. cuyo Sistema de calidad ha sido registrado bajo la norma ISO 9001.



Miller Electric fabrica una línea completa de máquinas para soldadura y equipos relacionados.

Si necesita información acerca de otros productos de calidad de Miller, comuníquese con el distribuidor Miller de su localidad, quien le suministrará el catálogo más reciente de la línea completa o folletos con las especificaciones de cada producto individual. **Para localizar al distribuidor o agencia de servicios más cercano a su domicilio, llame al 1-800-4-A-Miller, o visite nuestro sitio en Internet, [www.MillerWelds.com](http://www.MillerWelds.com).**



Trabajando tan duro como usted – cada fuente de poder para soldadura de Miller está respaldada por la garantía con menos trámites complicados de la industria.



# INDICE

<b>SECCIÓN 1 – PRECAUCIONES DE SEGURIDAD – LEA ANTES DE USAR</b> .....	<b>1</b>
1-1. Uso de símbolos .....	1
1-2. Peligros en soldadura de arco .....	1
1-3. Peligros del motor .....	3
1-4. Peligros del aire comprimido .....	4
1-5. Símbolos adicionales para instalación, operación y mantenimiento .....	5
1-6. CALIFORNIA Proposición 65 Advertencia .....	7
1-7. Estándares principales de seguridad .....	7
1-8. Información sobre los campos electromagnéticos (EMF) .....	7
<b>SECCIÓN 2 – DEFINICIONES</b> .....	<b>9</b>
2-1. Símbolos y definiciones adicionales de seguridad .....	9
2-2. Varios símbolos y definiciones .....	9
<b>SECCIÓN 3 – ESPECIFICACIONES</b> .....	<b>10</b>
3-1. Ubicación de la etiqueta con el número de serie y los valores nominales de los parámetros eléctricos de la máquina .....	10
3-2. Especificaciones .....	10
3-3. Dimensiones, pesos y ángulos de funcionamiento .....	11
3-4. Ciclo de trabajo .....	12
3-5. Consumo de combustible (unidades impulsadas por motor Subaru) .....	12
3-6. Consumo de combustible (unidades impulsadas por motor Kohler) .....	13
3-7. Curva de potencia del generador .....	13
3-8. Curvas voltios/amperios .....	14
<b>SECCIÓN 4 – INSTALACIÓN</b> .....	<b>15</b>
4-1. Instalación del generador de soldadura .....	15
4-2. Puesta a tierra de un generador colocado en un camión o remolque .....	16
4-3. Instalación del tubo de escape .....	16
4-4. Revisiones previas al arranque del motor .....	17
4-5. Conexión o reemplazo de la batería .....	18
4-6. Información sobre el sistema de inyección electrónica de combustible (EFI) y la batería .....	18
4-7. Pernos de la salida para soldadura .....	19
4-8. Conexión de los pernos de la salida de soldadura .....	19
4-9. Selección de la medida de los cables de soldadura* .....	20
<b>SECCIÓN 5 – UTILIZACIÓN DEL GENERADOR DE SOLDADURA</b> .....	<b>21</b>
5-1. Descripción de los controles del panel delantero (vea la sección 5-2) .....	21
5-2. Descripción de los controles (vea la sección 5-1) .....	22
5-3. Funcionamiento del motor en clima frío .....	22
5-4. Conexiones y ajustes de control habituales para soldadura con electrodos convencionales. ....	23
5-5. Conexiones y ajustes habituales para soldadura MIG .....	24
5-6. Conexiones y ajustes habituales para proceso MIG usando el control de soldadura y la antorcha portacarrete .....	26
<b>SECCIÓN 6 – UTILIZACIÓN DEL EQUIPO AUXILIAR</b> .....	<b>27</b>
6-1. Tomas de corriente del generador .....	27
6-2. Información sobre la toma de corriente equipada con interruptor GFCI, prueba y rearme .....	28
6-3. Corriente disponible para el uso simultáneo de la soldadura y las tomas de corriente .....	29
6-4. Cableado de un enchufe opcional para 120/240 V .....	29
<b>SECCIÓN 7 – MANTENIMIENTO</b> .....	<b>30</b>
7-1. Mantenimiento de rutina .....	30
7-2. Etiqueta de mantenimiento .....	31
7-3. Mantenimiento del filtro de aire .....	32
7-4. Información sobre el sistema de inyección electrónica de combustible (EFI) y el mantenimiento ...	32
7-5. Protección contra sobrecargas .....	33
7-6. Cambio del aceite de motor, filtro de aceite y filtro de combustible .....	34

# INDICE

---

7-7. Ajuste de la velocidad del motor (unidades Kohler CH730 con carburador) .....	35
7-8. Ajuste de la velocidad del motor (unidades con motor Kohler ECH730 con inyección electrónica) .	36
7-9. Ajuste de la velocidad del motor (unidades impulsadas por motor Subaru) .....	37
<b>SECCIÓN 8 – DETECCIÓN Y SOLUCIÓN DE AVERÍAS .....</b>	<b>38</b>
8-1. Solución de problemas de soldadura .....	38
8-2. Solución de problemas en el generador .....	38
8-3. Solución de problemas del motor .....	39
<b>SECCIÓN 9 – LISTA DE PIEZAS .....</b>	<b>40</b>
9-1. Piezas de repuesto recomendadas .....	40
<b>SECCIÓN 10 – DIAGRAMAS ELECTRICOS .....</b>	<b>42</b>
<b>SECCIÓN 11 – RECOMENDACIONES PARA PREGUNTAS SOBRE LOS GENERADORES DE POTENCIA .....</b>	<b>44</b>
<b>SECCIÓN 12 – DIRECTIVAS PARA SOLDADURA CONVENCIONAL POR ELECTRODO (SMAW) .....</b>	<b>51</b>
<b>SECCIÓN 13 – DIRECTIVAS PARA SOLDADURA MIG (GMAW) USANDO UN ALIMENTADOR DE ALAMBRE QUE PERCIBE VOLTAJE .....</b>	<b>58</b>
13-1. Conexiones típicas del proceso MIG usando un alimentador de alambre que percibe voltaje .....	58
13-2. Como sostener y posicionar la antorcha de soldar .....	58
13-3. Condiciones que afectan la forma del cordón de suelda .....	59
13-4. Movimiento de la antorcha durante la suelda .....	60
13-5. Características malas de un cordón de soldadura .....	60
13-6. Características buenas de un cordón de soldadura .....	60
13-7. Soluciones a problemas de soldadura – excesiva salpicadura .....	61
13-8. Soluciones a problemas de soldadura – porosidad .....	61
13-9. Soluciones a problemas de soldadura – penetración excesiva .....	62
13-10. Soluciones a problemas de soldadura – falta de penetración .....	62
13-11. Soluciones a problemas de soldadura – fusión incompleta .....	62
13-12. Soluciones a problemas de soldadura – hacer hueco .....	63
13-13. Soluciones a problemas de soldadura – cordón en forma de olas .....	63
13-14. Soluciones a problemas de soldadura – distorsión .....	63
13-15. Gases más comunes para protección de soldadura MIG .....	64
13-16. Resolución de problemas para equipo de soldar semiautomático .....	64
<b>LISTA COMPONENTI COMPLETA - <a href="http://www.MillerWelds.com">www.MillerWelds.com</a></b>	
<b>GARANTIA</b>	

# SECCIÓN 1 – PRECAUCIONES DE SEGURIDAD – LEA ANTES DE USAR

spa\_rom\_2011-10

**!** Protéjase usted mismo y a otros contra lesiones — lea, cumpla y conserve estas importantes precauciones de seguridad e instrucciones de utilización.

## 1-1. Uso de símbolos

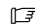


**¡PELIGRO!** – Indica una situación peligrosa que, si no se la evita, resultará en muerte o lesión grave. Los peligros posibles se muestran en los símbolos adjuntos o se explican en el texto.



Indica una situación peligrosa que, si no se la evita, podría resultar en muerte o lesión grave. Los peligros posibles se muestran en los símbolos adjuntos, o se explican en el texto.

**AVISO** – Indica precauciones no relacionadas a lesiones personales

 Indica instrucciones especiales.



Este grupo de símbolos significa ¡Advertencia!, ¡Cuidado! CHOQUE O DESCARGA ELÉCTRICA, PIEZAS QUE SE MUEVEN, y peligros de PARTES CALIENTES. Consulte los símbolos e instrucciones relacionadas abajo para la acción necesaria para evitar los peligros.

## 1-2. Peligros en soldadura de arco



Se usa los símbolos mostrados abajo por todo éste manual para llamar la atención a y identificar a peligros posibles. Cuando usted vea a este símbolo, tenga cuidado, y siga a las instrucciones relacionadas para evitar el peligro. La información de seguridad dada abajo es solamente un resumen de la información más completa de seguridad que se encuentra en los estándares de seguridad de sección 1-7. Lea y siga todas los estándares de seguridad.



Solamente personas calificadas deben instalar, operar, mantener y reparar ésta máquina.



Durante su operación mantenga lejos a todos, especialmente a los niños.



### UNA DESCARGA ELECTRICA puede matarlo.

El tocar partes con carga eléctrica viva puede causar un toque fatal o quemaduras severas. El circuito de electrodo y trabajo está vivo eléctricamente cuando quiera que la salida de la máquina esté prendida. El circuito de entrada y los circuitos internos de la máquina también están vivos eléctricamente cuando la máquina está prendida. Cuando se suelda con equipo automático o semiautomático, el alambre, carrete, el bastidor que contiene los rodillos de alimentación y todas las partes de metal que tocan el alambre de soldadura están vivos eléctricamente. Equipo instalado incorrectamente o sin conexión a tierra es un peligro.

- No toque partes eléctricamente vivas.
- Use guantes de aislamiento secos y sin huecos y protección en el cuerpo.
- Aíslese del trabajo y de la tierra usando alfombras o cubiertas lo suficientemente grandes para prevenir cualquier contacto físico con el trabajo o tierra.
- No use la salida de corriente alterna en áreas húmedas, si está restringido en su movimiento, o esté en peligro de caerse.
- Use la salida CA SOLAMENTE si lo requiere el proceso de soldadura.
- Si se requiere la salida CA, use un control remoto si hay uno presente en la unidad.
- Se requiere precauciones de seguridad adicionales cuando hay alguna de las siguientes condiciones que son eléctricamente peligrosas: en lugares húmedos o mientras está usándose ropa mojada o húmeda; en estructuras metálicas tales como pisos, rejillas o andamios; cuando se está en una posición apretada o estrecha, tal como estar sentado, arrodillado o acostado, o cuando hay un riesgo alto de contacto accidental con la pieza de trabajo o tierra. Para estas condiciones, use los siguientes equipos en la orden aquí presentada: 1) una soldadora semiautomática CD de voltaje constante, una soldadora de alambre semiautomática CD de voltaje constante, 2) una soldadora manual CD (de varilla convencional); o 3) una soldadora CA con voltaje de circuito abierto reducido. En la mayoría de las situaciones se recomienda el uso de una soldadora CD de voltaje constante. ¡Y, no trabaje sólo!
- Desconecte la potencia de entrada o pare el motor antes de instalar o dar servicio a este equipo. Apague con candado o usando etiqueta inviolable ("lockout/tagout") la entrada de potencia de acuerdo a OSHA 29 CFR 1910.147 (vea Estánderes de Seguridad).
- Instale, conecte a tierra y utilice correctamente este equipo de acuerdo a las instrucciones de su Manual del usuario y a lo establecido en los reglamentos nacionales, estatales y locales.
- Instale el equipo y conecte a la tierra de acuerdo al manual del operador y los códigos nacionales estatales y locales.
- Siempre verifique el suministro de tierra – chequee y asegúrese que la entrada de la potencia al alambre de tierra esté apropiadamente conectada al terminal de tierra en la caja de desconexión o que su enchufe esté conectado apropiadamente al receptáculo de salida que esté conectado a tierra.
- Cuando esté haciendo las conexiones de entrada, conecte el conductor de tierra primero – doble chequee sus conexiones.
- Mantenga los cordones o alambres secos, sin aceite o grasa, y protegidos de metal caliente y chispas.
- Frecuentemente inspeccione el cordón de entrada de potencia por daño o por alambre desnudo. Reemplace el cordón inmediatamente si está dañado – un alambre desnudo puede matarlo.
- Apague todo equipo cuando no esté usándolo.
- No use cables que estén gastados, dañados de tamaño muy pequeño o mal conectados.
- No envuelva los cables alrededor de su cuerpo.
- Si se requiere grampa de tierra en el trabajo haga la conexión de tierra con un cable separado. Nunca use la grampa de trabajo o el cable de trabajo.
- No toque el electrodo si usted está en contacto con el trabajo o circuito de tierra u otro electrodo de una máquina diferente.
- Use equipo bien mantenido. Repare o reemplace partes dañadas inmediatamente. Mantenga la unidad de acuerdo al manual.
- No ponga en contacto dos portaelectrodos conectados a dos máquinas diferentes al mismo tiempo porque habrá presente entonces un voltaje doble de circuito abierto.
- Use tirantes de seguridad para prevenir que se caiga si está trabajando más arriba del nivel del piso.
- Mantenga todos los paneles y cubiertas en su sitio.
- Ponga la grampa del cable de trabajo con un buen contacto de metal a metal al trabajo o mesa de trabajo lo más cerca de la suelta que sea práctico.
- Aísle la abrazadera de tierra cuando no esté conectada a la pieza de trabajo para evitar que contacto cualquier objeto de metal. Desconecte los cables si no utiliza la máquina.

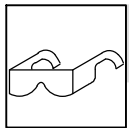
**Aun DESPUÉS de haber apagado el motor, puede quedar un VOLTAJE IMPORTANTE DE CC en las fuentes de poder con convertidor CA/CC.**

- Detenga el motor en la inversora y descargue los capacitadores de entrada, de acuerdo a las instrucciones en Sección de Mantenimiento, antes de tocar cualquier pieza.



### **Las PIEZAS CALIENTES pueden ocasionar quemaduras.**

- No toque las partes calientes con la mano sin guante.
- Permita que haya un período de enfriamiento antes de trabajar en la máquina.
- Para manejar partes calientes, use herramientas apropiadas y/o póngase guantes pesados, con aislamiento para solar y ropa para prevenir quemaduras.



### **METAL QUE VUELA o TIERRA puede lesionar los ojos.**

- El soldar, picar, cepillar con alambre, o esmerilar puede causar chispas y metal que vuele. Cuando se enfrían las sueldas, éstas pueden soltar escoria.
- Use anteojos de seguridad aprobados con resguardos laterales hasta debajo de su careta.



### **HUMO y GASES pueden ser peligrosos**

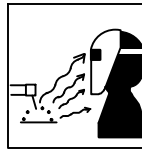
El soldar produce humo y gases. Respirando estos humos y gases pueden ser peligrosos a su salud.

- Mantenga su cabeza fuera del humo. No respire el humo.
- Si está adentro, ventile el área y/o use ventilación local forzada ante el arco para quitar el humo y gases de soldadura.
- Si la ventilación es mala, use un respirador de aire aprobado.
- Lea y entienda las hojas de datos sobre seguridad de material (MSDS'S) y las instrucciones del fabricante con respecto a metales, consumibles, recubrimientos, limpiadores y desgrasadores.
- Trabaje en un espacio cerrado solamente si está bien ventilado o mientras esté usando un respirador de aire. Siempre tenga una persona entrenada cerca. Los humos y gases de la suelta pueden desplazar el aire y bajar el nivel de oxígeno causando daño a la salud o muerte. Asegúrese que el aire de respirar esté seguro.
- No suelde en ubicaciones cerca de operaciones de grasa, limpiamiento o pintura al chorro. El calor y los rayos del arco pueden hacer reacción con los vapores y formar gases altamente tóxicos e irritantes.
- No suelde en materiales de recubrimientos como acero galvanizado, plomo, o acero con recubrimiento de cadmio a no se que se ha quitado el recubrimiento del área de soldar, el área esté bien ventilada y esté usando un respirador de aire. Los recubrimientos de cualquier metal que contiene estos elementos pueden emanar humos tóxicos cuando se sueldan.



### **EL AMONTAMIENTO DE GAS puede enfermarle o matarle.**

- Cierre el suministro de gas comprimido cuando no lo use.
- Siempre dé ventilación a espacios cerrados o use un respirador aprobado que reemplaza el aire.



### **LOS RAYOS DEL ARCO pueden quemar sus ojos y piel**

Los rayos del arco de un proceso de suelta producen un calor intenso y rayos ultravioletas fuertes que pueden quemar los ojos y la piel. Las chispas se escapan de la soldadura.

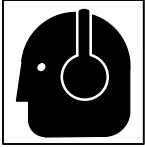
- Use una careta de soldar aprobada que tenga un matiz apropiado de lente-filtro para proteger su cara y ojos mientras esté soldando o mirando (véase los estándares de seguridad ANSI Z49.1 y Z87.1).
- Use anteojos de seguridad aprobados que tengan protección lateral.
- Use pantallas de protección o barreras para proteger a otros del destello, reflejos y chispas, alerte a otros que no miren el arco.
- Use ropa protectora hecha de un material durable, resistente a la llama (cuero, algodón grueso, o lana) y protección a los pies.



### **EL SOLDAR puede causar fuego o explosión.**

Soldando en un envase cerrado, como tanques, tambores o tubos, puede causar explosión. Las chispas pueden volar de un arco de soldar. Las chispas que vuelan, la pieza de trabajo caliente y el equipo caliente pueden causar fuegos y quemaduras. Un contacto accidental del electrodo a objetos de metal puede causar chispas, explosión, sobrecalentamiento, o fuego. Chequee y asegúrese que el área esté segura antes de comenzar cualquier suelta.

- Quite todo material inflamable dentro de 11m de distancia del arco de soldar. Si eso no es posible, cúbralo apretadamente con cubiertas aprobadas.
- No suelde donde las chispas pueden impactar material inflamable.
- Protéjase a usted mismo y otros de chispas que vuelan y metal caliente.
- Este alerta de que chispas de soldar y materiales calientes del acto de soldar pueden pasar a través de pequeñas rajaduras o aperturas en áreas adyacentes.
- Siempre mire que no haya fuego y mantenga un extinguidor de fuego cerca.
- Esté alerta que cuando se suelta en el techo, piso, pared o algún tipo de separación, el calor puede causar fuego en la parte escondida que no se puede ver.
- No suelde en recipientes que han contenido combustibles, ni en recipientes cerrados como tanques, tambores o tuberías, a menos que estén preparados correctamente de acuerdo con la norma AWS F4.1 y AWS A6.0 (vea las normas de seguridad).
- No suelde donde la atmósfera pudiera contener polvo inflamable, gas, o vapores de líquidos (como gasolina).
- Conecte el cable del trabajo al área de trabajo lo más cerca posible al sitio donde va a soldar para prevenir que la corriente de soldadura haga un largo viaje posiblemente por partes desconocidas causando una descarga eléctrica, chispas y peligro de incendio.
- No use una soldadora para descongelar tubos helados.
- Quite el electrodo del porta electrodos o corte el alambre de soldar cerca del tubo de contacto cuando no esté usándolo.
- Use ropa protectora sin aceite como guantes de cuero, camisa pesada, pantalones sin basta, zapatos altos o botas y una corra.
- Quite de su persona cualquier combustible, como encendedoras de butano o cerillos, antes de comenzar a soldar.
- Después de completar el trabajo, inspeccione el área para asegurarse de que esté sin chispas, rescoldo, y llamas.
- Use sólo los fusibles o disyuntores correctos. No los ponga de tamaño más grande o los pase por un lado.
- Siga los requerimientos en el número 1910.252 (a) (2) (iv) de OSHA, y 51B de NFPA para trabajo caliente y tenga un vigilante para incendio con un extintor (extinguidor) cercado.



### EL RUIDO puede dañar su oído.

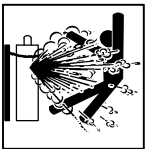
El ruido de algunos procesos o equipo puede dañar su oído

- Use protección aprobada para el oído si el nivel de ruido es muy alto.



### Los CAMPOS ELÉCTRICOS Y MAGNÉTICOS (EMF) pueden afectar el funcionamiento de los dispositivos médicos implantados.

- Las personas que utilicen marcapasos u otros dispositivos médicos implantados deben mantenerse apartadas de la zona de trabajo.
- Los usuarios de dispositivos médicos implantados deben consultar a su médico y al fabricante del dispositivo antes de efectuar trabajos, o estar cerca de donde se realizan, de soldadura por arco, soldadura por puntos, ranurado, corte por arco de plasma u operaciones de calentamiento por inducción.

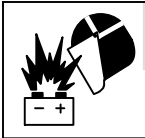


### LOS CILINDROS pueden estallar si están averiados.

Los cilindros de gas comprimido contienen gas a alta presión. Si están averiados los cilindros pueden estallar. Como los cilindros son normalmente parte del proceso de soldadura, siempre trátelos con cuidado.

- Proteja cilindros de gas comprimido del calor excesivo, golpes mecánicos, daño físico, escoria, llamas, chispas y arcos.
- Instale y asegure los cilindros en una posición vertical asegurándolos a un soporte estacionario o un sostén de cilindros para prevenir que se caigan o se desplomen.
- Mantenga los cilindros lejos de circuitos de soldadura o eléctricos.
- Nunca envuelva la antorcha de suelda sobre un cilindro de gas.
- Nunca permita que un electrodo de soldadura toque ningún cilindro.
- Nunca suelde en un cilindro de presión – una explosión resultará.
- Use solamente gas comprimido correcto al igual que reguladores, mangueras y conexiones diseñados para la aplicación específica; manténgalos, al igual que las partes, en buena condición.
- Siempre mantenga su cara lejos de la salida de una válvula cuando esté operando la válvula de cilindro.
- Mantenga la tapa protectora en su lugar sobre la válvula excepto cuando el cilindro está en uso o conectado para ser usado.
- Use el equipo correcto, procedimientos correctos, y suficiente número de personas para levantar y mover los cilindros.
- Lea y siga las instrucciones de los cilindros de gas comprimido, equipo asociado y la publicación de la Asociación de Gas Comprimido (CGA) P-1 que están enlistados en los Estándares de Seguridad.

## 1-3. Peligros del motor



### La EXPLOSIÓN DE LA BATERÍA puede producir lesiones.

- Siempre use una cubierta para la cara, guantes de seguridad y ropa protectora cuando esté trabajando con una batería.

- Pare el motor antes de desconectar o conectar los cables de la batería o los del cargador de baterías (si corresponde), o antes de realizar tareas de mantenimiento en la batería.
- No permita herramientas que causen chispas cuando esté trabajando en una batería.
- No utilice la soldadora para cargar baterías ni para hacer arrancar vehículos a menos que la unidad tenga incorporado un cargador de baterías diseñado para ello.
- Observe la polaridad correcta (+ y -) en baterías.
- Desconecte primero el cable negativo (-) y conéctelo al último.
- Evite que las baterías sean alcanzadas por chispas o llamas y aléjela de cualquier otra fuente de ignición; no fume cerca de las baterías. Las baterías producen gases explosivos durante su funcionamiento normal y en el proceso de carga.
- Cuando trabaje en o cerca de una batería, siga las indicaciones del fabricante de ésta.



### EL COMBUSTIBLE DE UN MOTOR puede causar fuego o explosión.

- Detenga el motor y permita que se enfríe antes de chequearlo o añadir combustible.

- No añada combustible mientras esté fumando o si la unidad está cerca de chispas o llamas expuestas.
- No sobre llene el tanque – permita que haya espacio para que el combustible se expanda.
- No derrame combustible. Si se ha derramado el combustible, limpie y seque antes de arrancar el motor.

- Deseche los trapos en un receptáculo contra llamas.
- Siempre mantenga la boquilla en contacto con el tanque, cuando lo esté llenando.



### Las PIEZAS MÓVILES pueden provocar lesiones.

- Manténgase apartado de las piezas en movimiento como ventiladores, correas y rotores.

- Mantenga todas las puertas, paneles, tapas y guardas cerrados y en su lugar.
- Pare el motor antes de instalarlo o conectarlo.
- Verifique que sólo personal cualificado retire puertas, paneles, tapas o resguardos para brindar mantenimiento o resolver problemas en caso necesario.
- Para evitar un arranque accidental durante las tareas de mantenimiento, desconecte el cable negativo (-) de la batería.
- Mantenga sus manos, pelo, ropa y herramientas alejados de las piezas en movimiento.
- Reinstale puertas, tapas, paneles o resguardos cuando terminen las tareas de mantenimiento y antes de arrancar el motor.
- Antes de trabajar sobre el generador, desmonte las bujías o inyectores para evitar que el motor haga un giro de retroceso o que arranque.
- Si debe trabajar sobre los componentes del generador, bloquee el volante para evitar que gire.



### Las CHISPAS DEL ESCAPE pueden causar fuego.

- No permita que las chispas que salen por el tubo de escape del motor causen un fuego.
- Use un eliminador de chispas del escape aprobado en las áreas que se requieran. Véase los códigos que aplican.



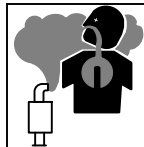
### Las **PIEZAS CALIENTES** pueden ocasionar quemaduras.

- No toque las partes calientes del motor
- Permita que haya un período de enfriamiento antes de dar mantenimiento.
- Use guantes y ropa protectora cuando esté trabajando en un motor caliente.



### El **VAPOR y LIQUIDO ENFRIANTE CALIENTE** pueden causar quemaduras.

- Si es posible, chequee el nivel de líquido enfriante cuando el motor esté frío para no quemarse.
- Siempre verifique el nivel del líquido enfriante en el tanque de sobreflujo, si hay uno en la unidad, en vez de hacerlo en el radiador (a no ser que se indique de otra manera en la Sección de Mantenimiento, o en el manual del motor).
- Si el motor está caliente y necesita chequearse el nivel, siga las recomendaciones que siguen.
- Use anteojos de seguridad y guantes y ponga un trapo sobre la tapa del radiador.
- Dé vuelta a la tapa ligeramente y permita que la presión escape lentamente antes de quitar la tapa completamente.



### El uso de un generador adentro **PUEDE MATARLE EN MINUTOS.**

- El escape de un generador contiene monóxido de carbono. Éste es un veneno que no se puede ver u oler.
- **NUNCA** lo use adentro en casa o garaje, **AUNQUE** las puertas y ventanas estuvieran abiertas.
- Úselo sólo **AL AIRE LIBRE** y lejos de ventanas, puertas y respiraderos.



### **ACIDO DE BATERIA** puede **QUEMAR LA PIEL Y LOS OJOS.**

- No incline la batería.
- Reemplace las baterías dañadas.
- Complete e inmediatamente lave los ojos y la piel con agua.



### El **CALOR DEL MOTOR** puede causar **fuego.**

- No ponga la unidad encima, sobre o cerca de superficies combustibles o artículos inflamables.
- Mantenga el escape y los tubos de escape lejos de artículos inflamables.

## 1-4. Peligros del aire comprimido



### El **EQUIPAMIENTO DE AIRE COMPRIMIDO** puede producir lesiones o la muerte.

- La instalación o el uso incorrectos de esta unidad pueden provocar desperfectos en el equipo y lesiones al personal. Sólo personas capacitadas deberían instalar, operar y dar servicio a esta unidad según el manual del dueño, los estándares de la industria y los códigos nacionales, estatales y locales.
- No exceda la potencia nominal o la capacidad del compresor ni de otros equipos del sistema de aire comprimido. Diseñe el sistema de aire comprimido de forma tal que el desperfecto de cualquiera de sus componentes no ponga en peligro al personal ni provoque daños materiales.
- Antes de comenzar a trabajar sobre el sistema de aire comprimido, apague la unidad, coloque un bloqueo y una etiqueta de advertencia en el interruptor principal, descargue la presión de aire y asegúrese de que no pueda ser aplicada accidentalmente.
- No trabaje en el sistema de aire comprimido mientras la unidad esté funcionando a no ser que sea una persona capacitada y esté siguiendo las instrucciones del fabricante.
- No modifique o altere el compresor ni otros equipos suministrados por el fabricante. No desconecte, ni desactive, ni inhabilite temporalmente ningún equipo de seguridad del sistema de aire comprimido.
- Use únicamente componentes y accesorios aprobados por el fabricante.
- Manténgase alejado de los puntos donde haya peligro de sufrir pellizcos o aplastamientos en sus miembros provocados por los equipos conectados al sistema de aire comprimido.
- No trabaje debajo o alrededor de cualquier equipo que esté sostenido únicamente por la presión neumática; sostenga dicho equipo por medios mecánicos adecuados.

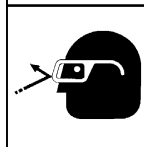


### El **METAL CALIENTE** producido por el corte y el ranurado por arco con aire puede provocar incendios o explosiones.

- No efectúe operaciones de corte o ranurado cerca de elementos inflamables.
- Vigile que no se produzcan incendios; tenga siempre a mano un extinguidor.



### El **AIRE COMPRIMIDO** puede producir lesiones o la muerte.



- Antes de comenzar a trabajar sobre el sistema de aire comprimido, apague la unidad, coloque un bloqueo y una etiqueta de advertencia en el interruptor principal, descargue la presión de aire y asegúrese de que no pueda ser aplicada accidentalmente.
- Descargue la presión del equipo antes de desconectar o conectar las tuberías de aire.
- Antes de poner en marcha la unidad revise los componentes del sistema de aire comprimido y todas las conexiones y mangueras para verificar la ausencia de daños, fugas o desgaste.
- No dirija el chorro de aire comprimido hacia usted u otras personas.
- Cuando trabaje en el sistema neumático use equipos de protección como lentes de seguridad, protección auditiva, guantes de cuero, camisa y pantalones de trabajo, zapatos altos y una gorra.
- Use agua jabonosa o un detector ultrasónico para buscar fugas de aire; nunca use las manos desnudas. No use el equipo si encuentra fugas de aire.
- Reinstale puertas, tapas, paneles o resguardos cuando terminen las tareas de mantenimiento y antes de arrancar la unidad.
- Si **ALGO** de aire es inyectado en la piel o en el cuerpo busque asistencia médica inmediatamente.





### RESPIRAR EL AIRE COMPRIMIDO puede producir lesiones o la muerte.

- No utilice aire comprimido para respirar.
- Utilícelo únicamente para las operaciones de corte, ranurado y accionamiento de herramientas.



### EL AIRE A PRESIÓN CONTENIDO EN EL SISTEMA Y UNA MANGUERA AZOTANDO EL LUGAR DE TRABAJO puede causar lesiones.

- Antes de realizar tareas de mantenimiento, agregar o cambiar accesorios, abrir el drenaje o la tapa de llenado de aceite del compresor, descargue la presión de aire en las herramientas y en el sistema.



### Las PIEZAS MÓVILES pueden provocar lesiones.

- Manténgase apartado de las piezas en movimiento como ventiladores, correas y rotores.
- Mantenga todas las puertas, paneles, tapas y guardas cerrados y en su lugar.

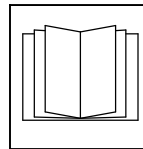
- Mantenga sus manos, pelo, ropa y herramientas alejados de las piezas en movimiento.
- Antes de comenzar a trabajar sobre el sistema de aire comprimido, apague la unidad, coloque un bloqueo y una etiqueta de advertencia en el interruptor principal, descargue la presión de aire y asegúrese de que no pueda ser aplicada accidentalmente.

- Verifique que sólo personal cualificado retire tapas o resguardos para brindar mantenimiento o resolver problemas en caso necesario.
- Reinstale puertas, tapas, paneles o resguardos cuando terminen las tareas de mantenimiento y antes de arrancar el motor.



### PARTES CALIENTES puedan causar quemaduras severas.

- No toque las piezas calientes del compresor o del sistema de aire.
- Deje que el sistema se enfríe antes de realizar tareas de mantenimiento o tocar partes del mismo.
- Para manejar partes calientes, use herramientas apropiadas y/o póngase guantes pesados, con aislamiento para solar y ropa para prevenir quemaduras.



### LEER INSTRUCCIONES.

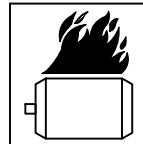
- Lea y siga cuidadosamente las instrucciones contenidas en todas las etiquetas y en el Manual del usuario antes de instalar, utilizar o realizar tareas de mantenimiento en la unidad. Lea la información de seguridad incluida en la primera parte del manual y en cada sección.
- Utilice únicamente piezas de reemplazo legítimas del fabricante.
- Los trabajos de mantenimiento deben ser ejecutados de acuerdo a las instrucciones del manual del usuario, las normas de la industria y los códigos nacionales, estatales y locales.

## 1-5. Símbolos adicionales para instalación, operación y mantenimiento



### Peligro de FUEGO O EXPLOSIÓN.

- No ponga la unidad encima de, sobre o cerca de superficies combustibles.
- No instale la unidad cerca a objetos inflamables.
- No sobrecarga a los alambres de su edificio – asegure que su sistema de abastecimiento de potencia es adecuado en tamaño capacidad y protegido para cumplir con las necesidades de esta unidad.



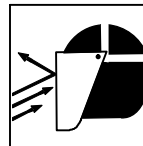
### EL SOBRECALENTAMIENTO puede dañar a los motores.

- Apague o desenchufe el equipo antes de arrancar o parar el motor.
- No deje que voltaje y frecuencia baja causadas por una velocidad de motor lenta, hagan daño a los motores eléctricos.
- No conecte motores de 50 o 60 Hertz al receptáculo de 100 Hertz cuando éste fuera aplicable.



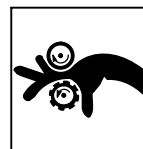
### Un EQUIPO AL CAER puede producir lesiones.

- Use la orejera para levantar la unidad y los accesorios bien instalados, NO los cilindros de gas. No exceda la capacidad máxima de peso de la orejera (vea las especificaciones).
- Con el equipo apropiado y con los procedimientos correctos, levante y sostenga sólo la unidad.
- Si use un carro montecargas para mover la unidad, asegure que los dedos son bastante largas para extender más allá al lado opuesto de la unidad.
- Cuando trabaje desde una ubicación elevada, mantenga el equipo (cables y cordones) alejado de los vehículos en movimiento.
- Siga las pautas incluidas en el Manual de aplicaciones de la ecuación revisada para levantamiento de cargas del NIOSH (Publicación N° 94-110) cuando tenga que levantar cargas pesadas o equipos.



### Las CHISPAS DESPEDIDAS por los equipos pueden ocasionar lesiones.

- Use un resguardo para la cara para proteger los ojos y la cara.
- De la forma al electrodo de tungsteno solamente en una amoladora con los resguardos apropiados en una ubicación segura usando la protección necesaria para la cara, manos y cuerpo.
- Las chispas pueden causar fuego – mantenga los inflamables lejos.



### Las PIEZAS MÓVILES pueden provocar lesiones.

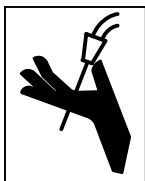
- Aléjese de toda parte en movimiento.
- Aléjese de todo punto que pellizque, tal como rodillos impulsados.



### La SALIDA PARA CARGA DE BATERÍAS y la EXPLOSIÓN DE LA BATERÍA pueden producir lesiones.

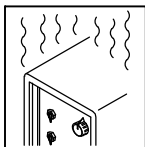
No todos los modelos se pueden utilizar para cargar baterías.

- Use siempre una careta de protección para la cara, guantes de caucho (hule) y ropa protectora cuando trabaje con una batería.00
- Pare el motor antes de desconectar o conectar los cables de la batería o los del cargador de baterías (si corresponde), o antes de realizar tareas de mantenimiento en la batería.
- Evite que las herramientas causen chispas cuando trabaje con una batería.
- No utilice la soldadora para cargar baterías ni para hacer arrancar vehículos a menos que tenga incorporado un cargador de baterías diseñado para ello.
- Observe la polaridad correcta (+ y -) de las baterías.
- Desconecte primero el cable negativo (-) y, cuando vuelva a conectar la batería, conéctelo al último.
- Evite que las baterías sean alcanzadas por chispas o llamas y aléjela de cualquier otra fuente de ignición; no fume cerca de las baterías. Las baterías producen gases explosivos durante su funcionamiento normal y en el proceso de carga.
- Cuando trabaje en o cerca de una batería, siga las indicaciones del fabricante de ésta.
- Nunca permita que personas sin la capacitación suficiente carguen baterías.
- Si retira una batería de un vehículo para su carga, desconecte primero el cable negativo (-) y, cuando vuelva a conectar la batería, conéctelo al último. Para evitar un arco, verifique que todos los accesorios estén apagados.
- Cargue únicamente baterías de plomo-ácido. No utilice el cargador de baterías para alimentar un sistema eléctrico de muy bajo voltaje ni para cargar baterías secas.
- No cargue una batería congelada.
- No use cables averiados para cargar baterías.
- No cargue las baterías en un lugar cerrado o con poca ventilación.
- No cargue una batería cuyos terminales estén flojos o una batería con daños visibles como la caja o la tapa agrietadas.
- Antes de cargar una batería, seleccione el voltaje del cargador de acuerdo al voltaje de la batería.
- Antes de conectar la batería al cargador, coloque los controles de éste en la posición Off (apagado). Evite que los conectores a resorte del cargador de baterías se toquen entre sí.
- Mantenga los cables del cargador apartados del cofre y la puerta del vehículo y de piezas en movimiento.



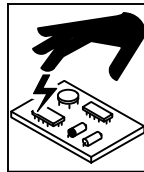
### EL ALAMBRE de SOLDAR puede causar heridas.

- No presione el gatillo de la antorcha hasta que reciba estas instrucciones.
- No apunte la punta de la antorcha hacia ninguna parte del cuerpo, otras personas o cualquier objeto de metal cuando esté pasando el alambre.



### SOBREUSO puede causar SOBRECALENTAMIENTO DEL EQUIPO

- Permite un período de enfriamiento, siga el ciclo de trabajo nominal.
- Reduzca la corriente o ciclo de trabajo antes de soldar de nuevo.
- No bloquee o filtre el flujo de aire a la unidad.



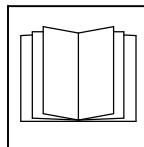
### ELECTRICIDAD ESTATICA puede dañar a las tarjetas impresas de circuito.

- Ponga los tirantes aterrizados de muñeca ANTES de tocar los tableros o partes.
- Use bolsas y cajas adecuadas anti-estáticas para almacenar, mover o enviar tarjetas impresas de circuito.



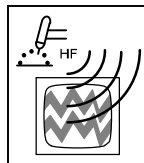
### La INCLINACIÓN DEL REMOLQUE puede provocar lesiones.

- Use el gato para la barra de remolque o bloquéela para soportar su peso.
- Instale apropiadamente el generador de soldadura sobre el remolque, de acuerdo a las instrucciones que vinieron con el remolque.



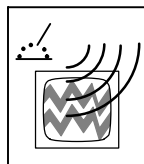
### LEER INSTRUCCIONES.

- Lea y siga cuidadosamente las instrucciones contenidas en todas las etiquetas y en el Manual del usuario antes de instalar, utilizar o realizar tareas de mantenimiento en la unidad. Lea la información de seguridad incluida en la primera parte del manual y en cada sección.
- Utilice únicamente piezas de reemplazo legítimas del fabricante.
- Los trabajos de mantenimiento deben ser ejecutados de acuerdo a las instrucciones del manual del usuario, las normas de la industria y los códigos nacionales, estatales y locales.



### RADIACION de ALTA FRECUENCIA puede causar interferencia.




- Radiacion de alta frecuencia puede interferir con navegación de radio, servicios de seguridad, computadores, y equipos de comunicación.
- Asegure que solamente personas calificadas, familiarizadas con equipos electronicas instala el equipo.
- El usuario es responsable por tener un electricista calificada corregir cualquiera interferencia causada resultando de la instalación.
- Si la FCC (Comision Federal de Comunicación) le notifique que hay interferencia, deja de usar el equipo al inmediato.
- Asegure que la instalación recibe chequeo y mantenimiento regular.
- Mantenga las puertas y paneles de una fuente de alta frecuencia cerradas completamente, mantenga la distancia de la chispa en los platinos en su fijación correcta y use el aterrizaje o el blindar contra corriente para minimizar la posibilidad de interferencia.




### La SOLDADURA DE ARCO puede causar interferencia.

- La energía electromagnética puede interferir con equipo electrónico sensible como computadoras, o equipos impulsados por computadoras, como robots.
- Asegúrese que todo el equipo en el área de soldadura sea compatible eletromagnéticamente.
- Para reducir posible interferencia, mantenga los cables de soldadura lo más cortos posible, lo más juntos posible o en el suelo, si fuerá posible.
- Ponga su operación de soldadura por lo menos a 100 metros de distancia de cualquier equipo que sea sensible electrónicamente.
- Asegúrese que la máquina de soldar esté instalada y aterrizada de acuerdo a este manual.
- Si todavía ocurre interferencia, el operador tiene que tomar medidas extras como el de mover la máquina de soldar, usar cables blindados, usar filtros de línea o blindar de una manera u otra la área de trabajo.


## 1-6. CALIFORNIA Proposición 65 Advertencia

-  Este producto cuando se usa para soldar o cortar, produce humo o gases que contienen químicos conocidos en el estado de California por causar defectos al feto y en algunos casos, cáncer. (Sección de Seguridad del Código de Salud en California No. 25249.5 y lo que sigue)
-  Los postes de la batería, los terminales y los accesorios relacionados contienen plomo y compuestos de plomo que son químicos, conocidos por el estado de California, como capaces de causar cáncer, defectos de nacimiento y otros daños al sistema reproductor. *Lávese las manos después de manipularlos.*
-  Este producto contiene químicos, incluso plomo, que el estado de California reconoce como causantes de cáncer, defectos de nacimiento y otros daños al sistema reproductor. *Lávese las manos después de su uso.*

Para un motor de gasóleo:

-  Los gases del escape de un motor de gasóleo contienen químicos, conocidos por el estado de California, como capaces de causar cáncer, defectos de nacimiento y otros daños al sistema reproductor.

Para un motor de diesel:

-  El humo que despiden un motor de gasoil y alguno de sus constituyentes se reconocen en el estado de California que pueden causar cáncer, defectos al feto, y otros daños al sistema reproductor.

## 1-7. Estándares principales de seguridad

*Safety in Welding, Cutting, and Allied Processes*, ANSI Standard Z49.1, is available as a free download from the American Welding Society at <http://www.aws.org> or purchased from Global Engineering Documents (phone: 1-877-413-5184, website: [www.global.ihs.com](http://www.global.ihs.com)).

*Safe Practices for the Preparation of Containers and Piping for Welding and Cutting*, American Welding Society Standard AWS F4.1, from Global Engineering Documents (phone: 1-877-413-5184, website: [www.global.ihs.com](http://www.global.ihs.com)).

*Safe Practices for Welding and Cutting Containers that have Held Combustibles*, American Welding Society Standard AWS A6.0, from Global Engineering Documents (phone: 1-877-413-5184, website: [www.global.ihs.com](http://www.global.ihs.com)).

*National Electrical Code*, NFPA Standard 70, from National Fire Protection Association, Quincy, MA 02269 (phone: 1-800-344-3555, website: [www.nfpa.org](http://www.nfpa.org) and [www.sparky.org](http://www.sparky.org)).

*Safe Handling of Compressed Gases in Cylinders*, CGA Pamphlet P-1, from Compressed Gas Association, 14501 George Carter Way, Suite 103, Chantilly, VA 20151 (phone: 703-788-2700, website: [www.cganet.com](http://www.cganet.com)).

*Safety in Welding, Cutting, and Allied Processes*, CSA Standard W117.2, from Canadian Standards Association, Standards Sales, 5060 Spectrum Way, Suite 100, Ontario, Canada L4W 5NS (phone: 800-463-6727, website: [www.csa-international.org](http://www.csa-international.org)).

*Battery Chargers*, CSA Standard C22.2 NO 107.2-01, from Canadian Standards Association, Standards Sales, 5060 Spectrum Way, Suite

100, Ontario, Canada L4W 5NS (phone: 800-463-6727, website: [www.csa-international.org](http://www.csa-international.org)).

*Safe Practice For Occupational And Educational Eye And Face Protection*, ANSI Standard Z87.1, from American National Standards Institute, 25 West 43rd Street, New York, NY 10036 (phone: 212-642-4900, website: [www.ansi.org](http://www.ansi.org)).

*Standard for Fire Prevention During Welding, Cutting, and Other Hot Work*, NFPA Standard 51B, from National Fire Protection Association, Quincy, MA 02269 (phone: 1-800-344-3555, website: [www.nfpa.org](http://www.nfpa.org)).

OSHA, Occupational Safety and Health Standards for General Industry, Title 29, Code of Federal Regulations (CFR), Part 1910, Subpart Q, and Part 1926, Subpart J, from U.S. Government Printing Office, Superintendent of Documents, P.O. Box 371954, Pittsburgh, PA 15250-7954 (phone: 1-866-512-1800) (there are 10 OSHA Regional Offices—phone for Region 5, Chicago, is 312-353-2220, website: [www.osha.gov](http://www.osha.gov)).

*Portable Generators Safety Alert*, U.S. Consumer Product Safety Commission (CPSC), 4330 East West Highway, Bethesda, MD 20814 (phone: 301-504-7923, website: [www.cpsc.gov/cpsc/pub/pubs/portgen.pdf](http://www.cpsc.gov/cpsc/pub/pubs/portgen.pdf)).

*Applications Manual for the Revised NIOSH Lifting Equation*, The National Institute for Occupational Safety and Health (NIOSH), 1600 Clifton Rd, Atlanta, GA 30333 (phone: 1-800-232-4636, website: [www.cdc.gov/NIOSH](http://www.cdc.gov/NIOSH)).

## 1-8. Información sobre los campos electromagnéticos (EMF)

La corriente que fluye a través de un conductor genera campos eléctricos y magnéticos (EMF) localizados. La corriente de la soldadura genera un campo EMF alrededor del circuito y los equipos de soldadura. Los campos EMF pueden interferir con algunos dispositivos médicos implantados como, por ejemplo, los marcapasos. Por lo tanto, se deben tomar medidas de protección para las personas que utilizan estos implantes médicos. Por ejemplo, aplique restricciones al acceso de personas que pasan por las cercanías o realice evaluaciones de riesgo individuales para los soldadores. Todos los soldadores deben seguir los procedimientos que se indican a continuación con el objeto de minimizar la exposición a los campos EMF generados por el circuito de soldadura:

1. Mantenga los cables juntos retorciéndolos entre sí o uniéndolos mediante cintas o una cubierta para cables.
2. No ubique su cuerpo entre los cables de soldadura. Disponga los cables a un lado y apártelos del operario.

3. No enrolle ni cuelgue los cables sobre su cuerpo.
4. Mantenga la cabeza y el tronco tan apartados del equipo del circuito de soldadura como le sea posible.
5. Conecte la pinza de masa en la pieza lo más cerca posible de la soldadura.
6. No trabaje cerca de la fuente de alimentación para soldadura, ni se siente o recueste sobre ella.
7. No suelde mientras transporta la fuente de alimentación o el alimentador de alambre.

### Acerca de los aparatos médicos implantados:



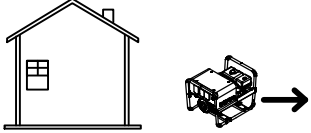
Las personas que usen aparatos médico implantados deben consultar con su médico y el fabricante del aparato antes de llevar a cabo o acercarse a soldadura de arco, soldadura de punto, ranurar, hacer corte por plasma, u operaciones de calentamiento por inducción. Si su doctor lo permite, entonces siga los procedimientos de arriba.





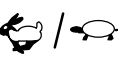

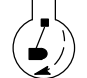
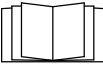
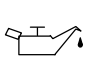

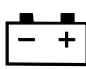

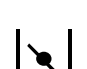




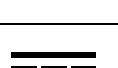










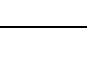

## SECCIÓN 2 – DEFINICIONES

### 2-1. Símbolos y definiciones adicionales de seguridad

☞ Algunos símbolos se encuentran únicamente en los productos con la marca CE.

	<p>¡Advertencia! ¡Cuidado! Existen peligros potenciales indicados por los símbolos.</p> <p style="text-align: right;">Safe1 2012-05</p>
	<p>Nunca utilice el generador en el interior de la casa o en un garaje, aún con puertas y ventanas abiertas.</p> <p style="text-align: right;">Safe87 2012-07</p>
	<p>Utilice el generador únicamente en el exterior y alejado de ventanas, puertas y conductos de ventilación.</p> <p style="text-align: right;">Safe88 2012-07</p>

### 2-2. Varios símbolos y definiciones

 <p>Detener el motor.</p>	 <p>Rápido, (Marcha, Soldadura / Energía eléctrica)</p>	 <p>Rápido / lento (Marcha / ralentí)</p>	 <p>Lento (Ralentí)</p>
 <p>Arrancar el motor.</p>	 <p>Leer el Manual del usuario</p>	<p><b>A</b> Amperios</p>	<p><b>V</b> Voltios</p>
 <p>Aceite del motor</p>	 <p>Combustible</p>	 <p>Batería (motor)</p>	 <p>Motor</p>
 <p>Estrangulador del motor</p>	 <p>Verificar la abertura de las válvulas</p>	 <p>No cambiar cuando está soldando</p>	 <p>Conexión de masa</p>
<p><b>+</b> Positivo</p>	<p><b>-</b> Negativo</p>	 <p>Corriente alterna (CA)</p>	 <p>Corriente continua (CC)</p>
 <p>Arco de soldadura (Electrodo)</p>	 <p>Alambre, MIG (GMAW)</p>	 <p>Electrodo convencional (SMAW)</p>	 <p>Salida</p>
<p><b>h</b> Horas</p>	<p><b>s</b> Segundos</p>	 <p>Horario</p>	 <p>Puesta a tierra de protección (Tierra)</p>
 <p>Filtro de aire</p>	 <p>RPM del motor</p>	 <p>Generador impulsado por motor de combustión interna</p>	 <p>Llamar para mantenimiento</p>
<p><b>U<sub>0</sub></b> Voltaje nominal sin carga (promedio)</p>	<p><b>U<sub>2</sub></b> Voltaje de carga</p>	<p><b>I<sub>2</sub></b> Corriente de soldadura nominal</p>	<p><b>X</b> Ciclo de trabajo</p>
 <p>Protector del circuito</p>	 <p>Temperatura</p>		

## SECCIÓN 3 – ESPECIFICACIONES

### 3-1. Ubicación de la etiqueta con el número de serie y los valores nominales de los parámetros eléctricos de la máquina

El número de serie de este producto está ubicado en el frente. Los valores nominales de este producto están ubicados en la parte posterior. Use esta etiqueta para determinar los requisitos de la alimentación eléctrica y la potencia de salida nominal de la máquina. Anote el número de serie de la máquina en el lugar indicado en la contraportada de este manual para consultas futuras.

☞ Esta unidad puede utilizar un motor Subaru EH65, un Kohler CH730 o un Kohler ECH730. Las diferencias entre ambos modelos están destacadas a lo largo de este manual.

### 3-2. Especificaciones

Modo de soldadura	Rango de la salida de soldadura	Salida nominal de soldadura	Voltaje máximo a circuito abierto	Potencia nominal del generador	Capacidad del tanque de combustible	Motor
Corriente constante (CC) / CA	40 – 250 A	225 A, 25 V, ciclo de trabajo 100 % 250 A, 25 V, ciclo de trabajo 60%	80	<b>Pico:</b> 11 kVA/kW <b>Continuo:</b> 9.5 kVA/kW Monofásica 80/40 A, 120/240 Vca 60 Hz (mientras no suelda)	Tanque de 12 galones (45 litros)	Subaru EH65 Refrigerado por aire, dos cilindros, cuatro tiempos, 23 HP Motor de gasolina
Corriente constante (CC) / Corriente continua (CC)	40 – 250 A	250 A, 25 V, ciclo de trabajo 100 %	80			o Kohler CH730 Refrigerado por aire, dos cilindros, cuatro tiempos, 23 HP Motor de gasolina
Voltaje constante / CC	17 – 28 V	275 A, 25 V, ciclo de trabajo 60% 250 A, 28 V, ciclo de trabajo 100 %	42			

### 3-3. Dimensiones, pesos y ángulos de funcionamiento

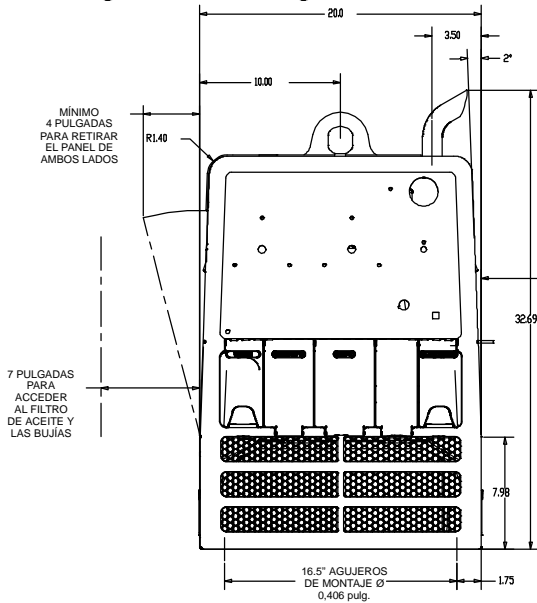
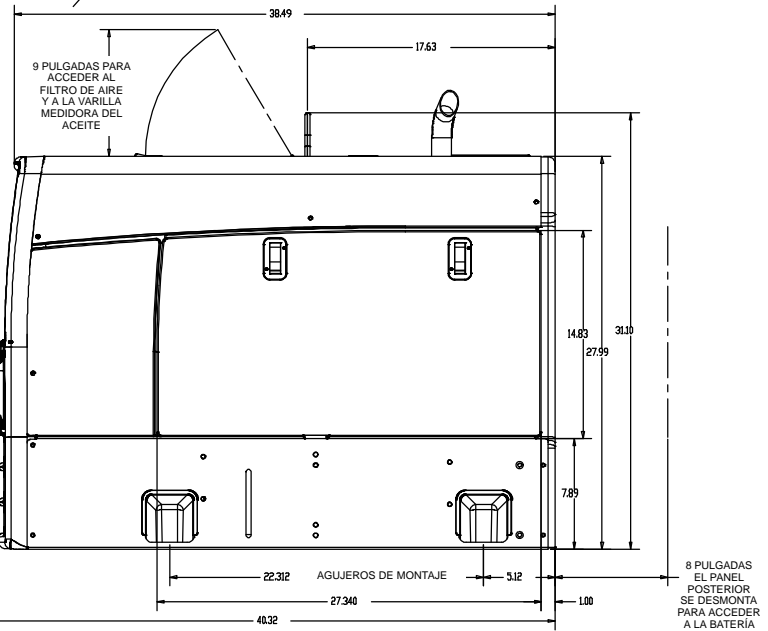
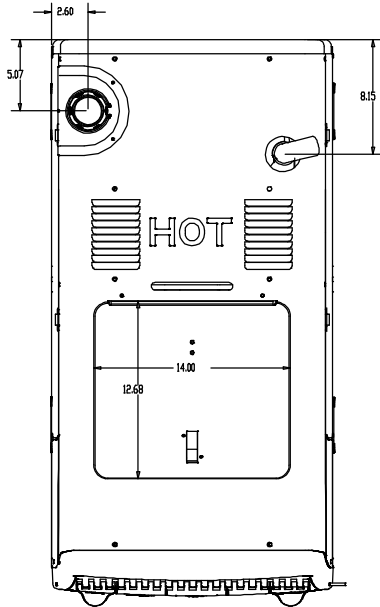
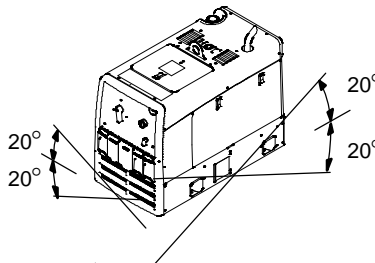


**⚠ No exceda los ángulos de inclinación porque se podría averiar el motor o volcar la unidad.**

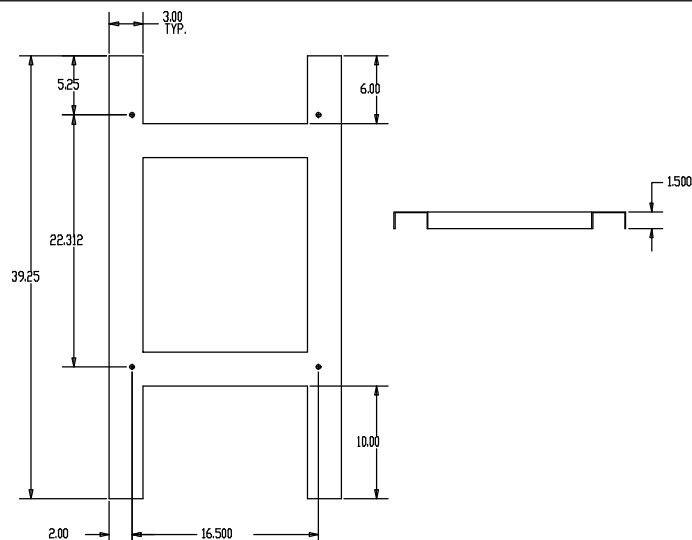
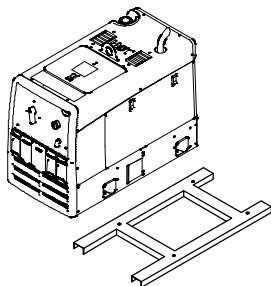
**⚠ No mueva ni haga funcionar la unidad donde podría volcarse.**

**Peso:** 600 libras (272 kg) con combustible  
525 libras (238 kg) sin combustible

**Peso admitido por el ojal de izado:**  
1280 libras (580 kg)



#### Dimensiones del soporte del equipo



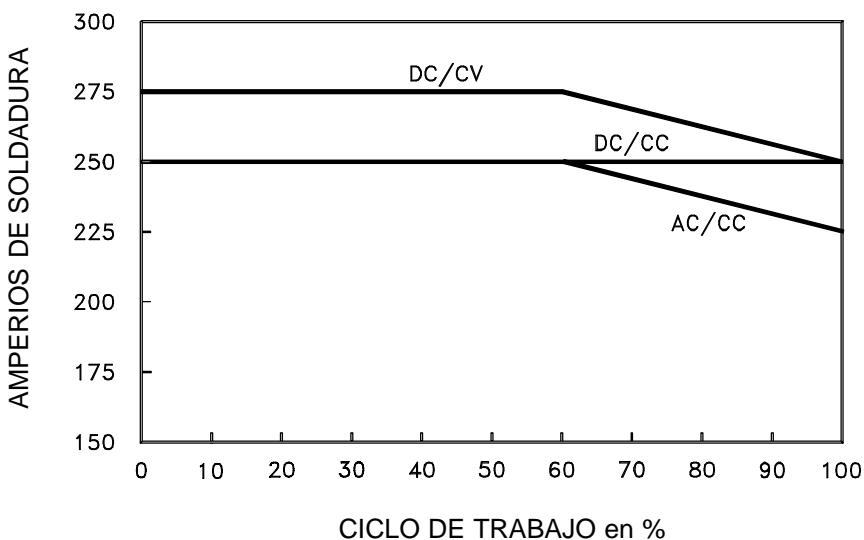
251 959-A

### 3-4. Ciclo de trabajo



El ciclo de trabajo es el porcentaje de un período de tiempo de 10 minutos en el que la unidad puede soldar a la carga nominal sin recalentarse.

**AVISO** – No exceda el ciclo de trabajo pues puede dañar la unidad e invalidar la garantía.



254 341

### 3-5. Consumo de combustible (unidades impulsadas por motor Subaru)

Litros / hora  
Galones imperiales / hora

7,57 1,67  
6,62 1,46  
5,67 1,25  
4,73 1,04  
3,78 0,84  
2,84 0,63  
1,89 0,42  
0,95 0,21

Galones US / hora

2,00  
1,75  
1,50  
1,25  
1,00  
0,75  
0,50  
0,25  
0

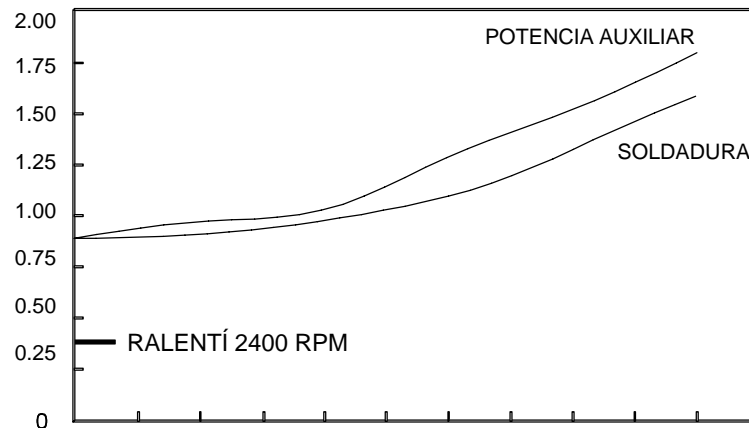
AMPERIOS DE SOLDADURA CON UN CICLO DE TRABAJO DEL 100 %

POTENCIA EN KVA CON UN CICLO DE TRABAJO DEL 100 %

0 1,0 2,0 3,0 4,0 5,0 6,0 7,0 8,0 9,0 10,0 11,0

Durante un trabajo normal con electrodos 7018 de 1/8 pulg. (125 A, ciclo de trabajo 20 %), se estiman unas 20 horas de uso.

Soldando con 150 A con un ciclo de trabajo del 40 % se utilizan unos 3/4 de galón por hora (equivale a unas 16 horas de trabajo continuado).



220 571



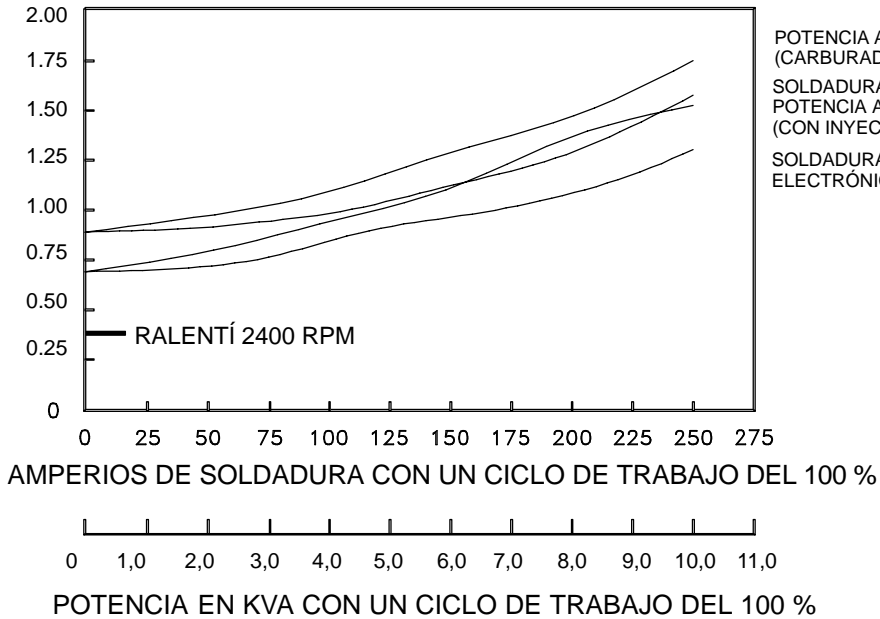
### 3-6. Consumo de combustible (unidades impulsadas por motor Kohler)

Litros / hora  
Galones imperiales / hora  
Galones US / hora

7,57  
6,62  
5,67  
4,73  
3,78  
2,84  
1,89  
0,95

1,67  
1,46  
1,25  
1,04  
0,84  
0,63  
0,42  
0,21

2,00  
1,75  
1,50  
1,25  
1,00  
0,75  
0,50  
0,25  
0



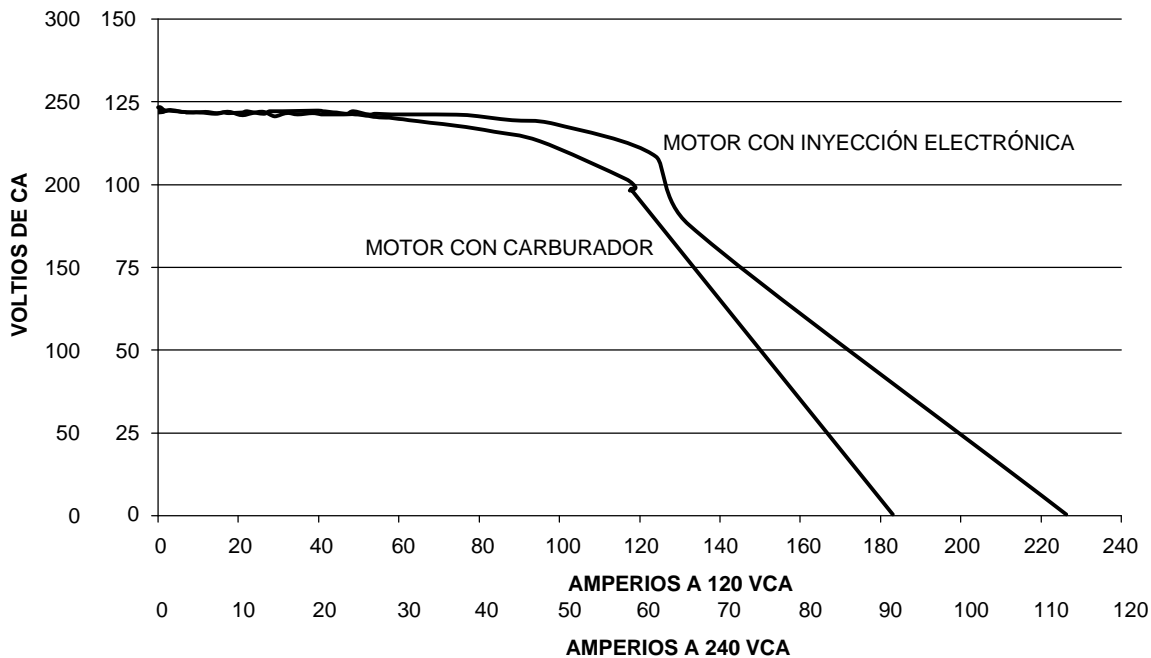
Durante un trabajo normal con electrodos 7018 de 1/8 pulg. (125 A, ciclo de trabajo 20 %), se estiman unas 20 horas de uso (22 horas con motor con inyección electrónica).

Soldando con 150 A con un ciclo de trabajo del 40% utiliza aproximadamente 3/4 de galón por hora. Se pueden conseguir cerca de 16 horas de funcionamiento con un motor con carburador (18 horas con motor con inyección electrónica).

POTENCIA AUXILIAR (CARBURADOR)  
SOLDADURA (CARBURADOR)  
POTENCIA AUXILIAR (CON INYECCIÓN ELECTRÓNICA)  
SOLDADURA (CON INYECCIÓN ELECTRÓNICA)

220 181

### 3-7. Curva de potencia del generador

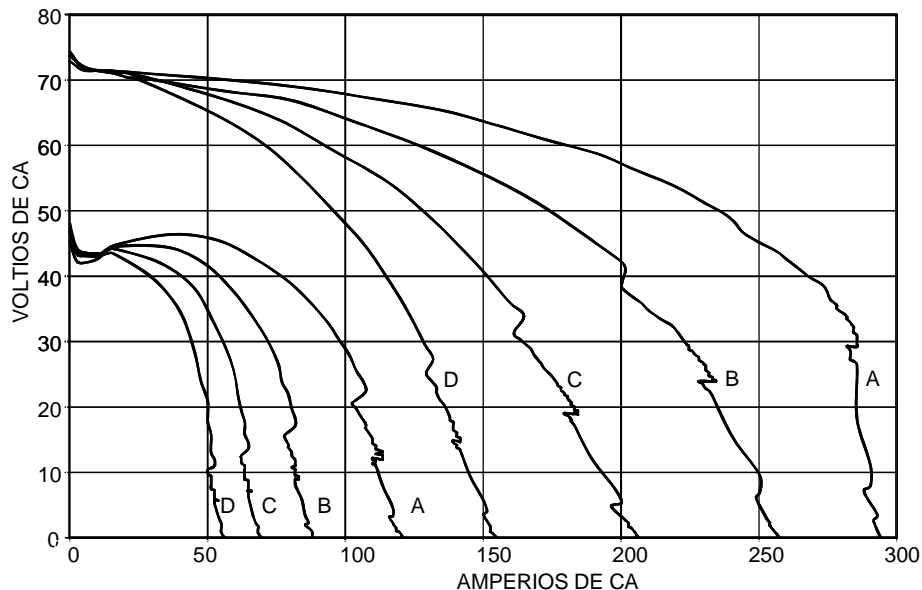


La curva de potencia del generador muestra la potencia del generador, expresada en amperios, disponible en las tomas de corriente.

254 017-A

### 3-8. Curvas voltios/amperios

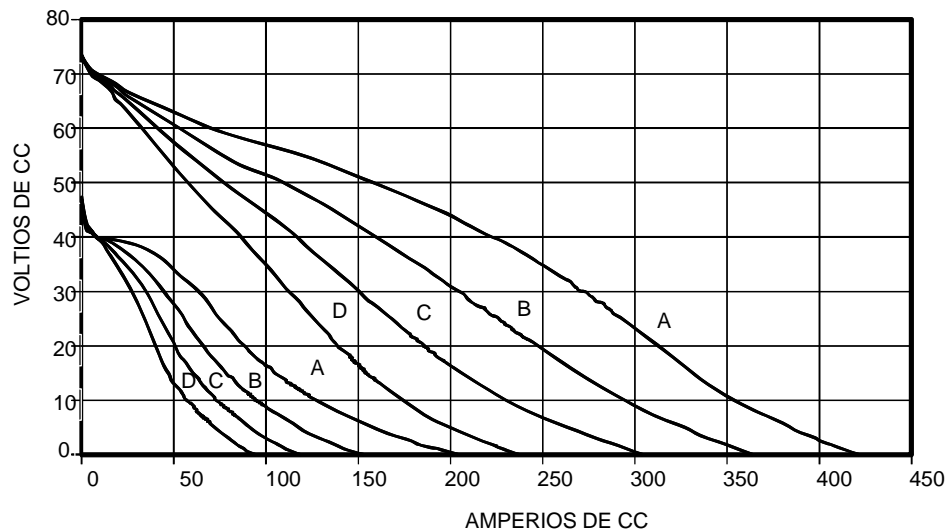
#### A. Para modo Corr. Cte. / CA



La curva voltio-amperio muestra los voltajes y las corrientes mínimos y máximos de la salida del generador de soldadura. Las curvas para otros ajustes caen entre las curvas indicadas.

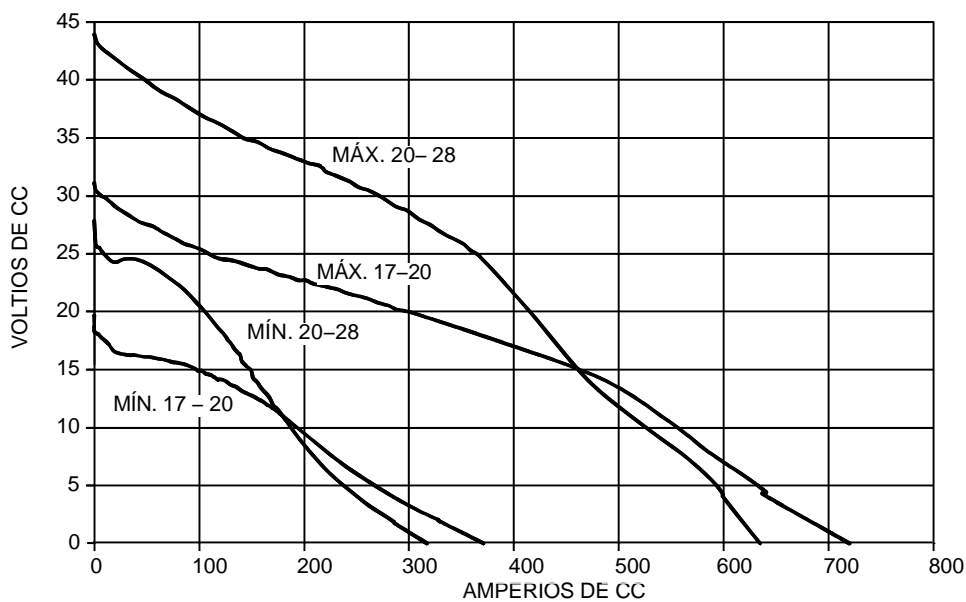
RANGOS  
 A = 100 - 250  
 B = 80 - 225  
 C = 60 - 160  
 D = 40 - 130

#### B. Para modo Corr. Cte. / CC



RANGOS  
 A = 100 - 250  
 B = 80 - 225  
 C = 60 - 160  
 D = 40 - 130

#### C. Para modo Volt. Cte. / CC

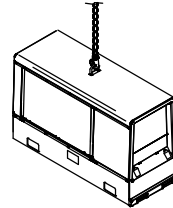
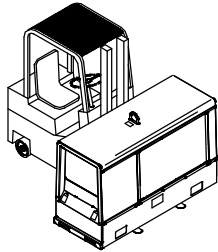


# SECCIÓN 4 – INSTALACIÓN

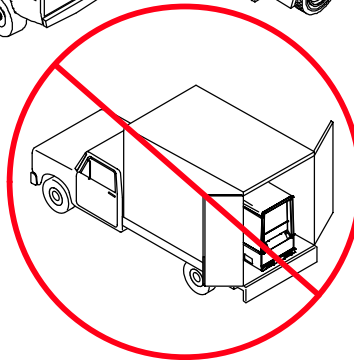
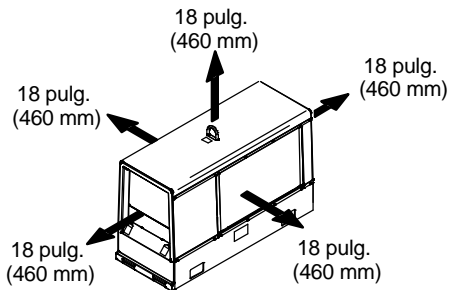
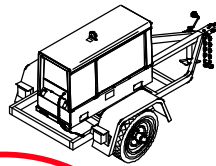
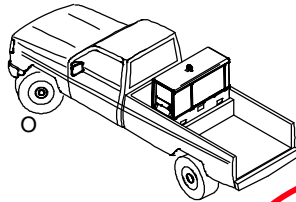
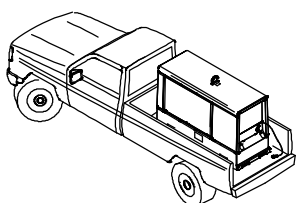
## 4-1. Instalación del generador de soldadura



### Movimiento



### Ubicación / separación para la circulación del aire



- No mueva ni haga funcionar la unidad donde podría volcarse.
- No levante la unidad desde un extremo.
- No suelde en la base pues puede causar la explosión o el incendio del tanque de combustible. Sujete la unidad con pernos usando los orificios de la base.
- Siempre sujete bien el generador de soldadura al vehículo o remolque de transporte y cumpla con todos los códigos del DOT u otros aplicables.

**AVISO** – No instale la unidad en un lugar donde la circulación de aire esté restringida pues el motor podría recalentarse.

Vea la capacidad de carga del ojal de izado en la sección 3-3.

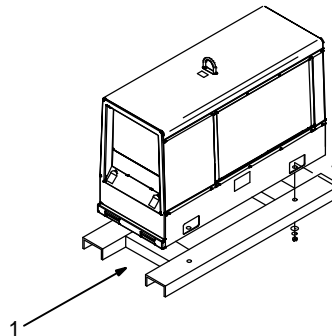
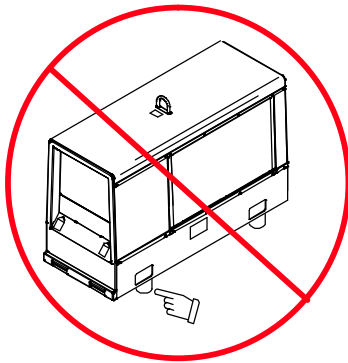
### Montaje:

- No monte la unidad fijando la base únicamente por sus cuatro agujeros de montaje. No use soportes de montaje flexibles. Use travesaños para asentar correctamente la unidad y evitar daños a la base.

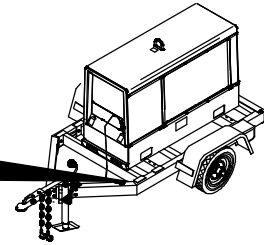
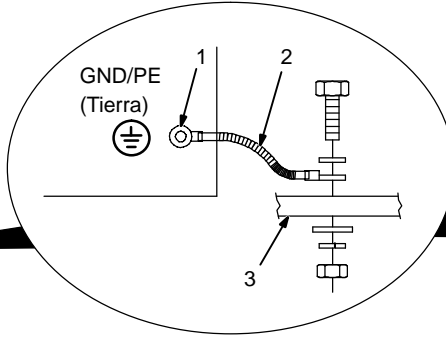
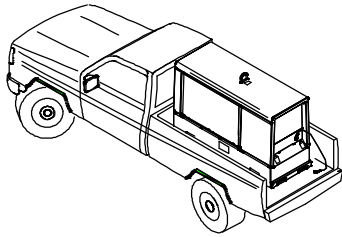
1 Soportes con travesaños

Monte la unidad sobre una superficie plana o use soportes con travesaños para asentar la base, (vea la sección 3-3).

### Montaje



## 4-2. Puesta a tierra de un generador colocado en un camión o remolque



rot\_gmd2 2011-04 - 800 652-D

**⚠** Siempre conecte la puesta a tierra del generador al bastidor del vehículo para evitar descargas eléctricas y peligros derivados de la electricidad estática.

**⚠** Vea también la hoja de datos de seguridad y salud Nº 29 de AWS acerca de la puesta a tierra de generadores de soldadura portátiles y montados en vehículos.

**⚠** Los protectores de la caja del vehículo, patines de embalaje y las ruedas de transporte pueden aislar al generador del bastidor del

vehículo. Conecte siempre un cable de puesta a tierra entre el perno de puesta a tierra del equipo y una superficie de metal limpio del bastidor del vehículo como muestra la figura.

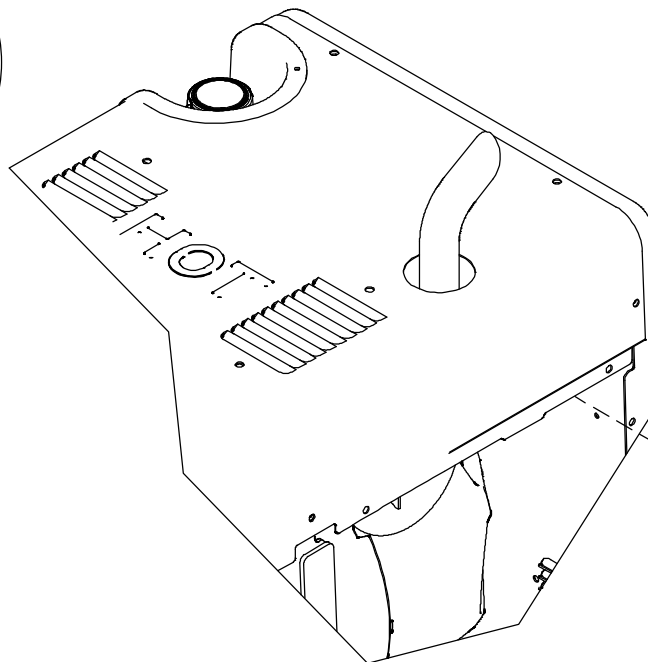
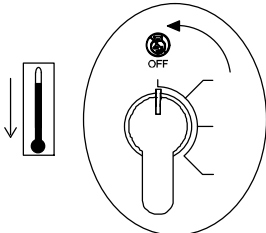
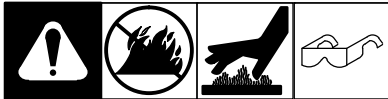
**⚠** Use interruptores de protección diferencial (GFCI) cuando utilice equipos auxiliares. Si la unidad no cuenta con tomas de corriente protegidas por interruptores diferenciales (GFCI), utilice un cable de extensión protegido por un GFCI para conectar la carga.

- 1 Perno de conexión a tierra del equipo (en el panel delantero)
- 2 Cable de puesta a tierra (no suministrado con el equipo)
- 3 Bastidor metálico del vehículo

Conecte un cable entre el perno de tierra del equipo al bastidor metálico del vehículo. Utilice un cable de cobre aislado calibre AWG 8 (10 mm<sup>2</sup>) o mayor.

☞ *Interconecte el armazón del generador con el bastidor del vehículo mediante uniones metal-metal limpias de todo elemento aislante.*

## 4-3. Instalación del tubo de escape



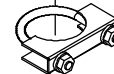
**⚠** Detenga al motor y déjelo enfriar.

**⚠** Una explosión en el escape del motor puede causar graves quemaduras u otras heridas. No apunte el tubo de escape hacia el panel de control. Manténgase alejado de la salida del tubo de escape.

**⚠** No oriente el tubo de escape hacia el tanque de propano líquido (si está equipado). No oriente el tubo de escape hacia el tanque de gas de protección (si está equipado).

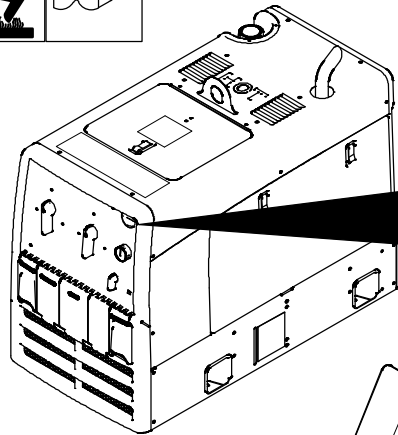
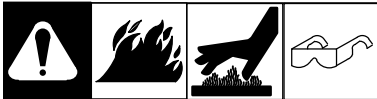
**⚠** Oriente el tubo de escape en la dirección deseada, pero siempre alejado del panel delantero y de la dirección de avance.

Herramientas necesarias:



253 857-A

## 4-4. Revisiones previas al arranque del motor



Revise diariamente todos los fluidos. El motor debe estar frío y sobre una superficie nivelada. La unidad se entrega con aceite de motor 10W30.

☞ Siga el procedimiento de puesta en marcha indicado en el manual del motor.

☞ Esta unidad tiene un interruptor que apaga el motor por baja presión de aceite. Sin embargo, algunas condiciones pueden causar daños en el motor antes de que el motor se detenga. Revise el nivel del aceite a menudo y no use el sistema de apagado del motor por baja presión de aceite para monitorizar el nivel del aceite.

### Combustible

Abra la puerta lateral izquierda del equipo.

Agregue combustible fresco antes de la primera puesta en marcha del motor (vea las especificaciones en la etiqueta de mantenimiento). Deje de cargar combustible cuando el nivel alcance el nivel máximo en el tanque. No llene el tanque hasta el tope. Siempre deje espacio para la expansión del combustible. Si el motor está frío, revise siempre el nivel de combustible antes de ponerlo en marcha.

Para verificar el nivel de combustible, gire el interruptor de control del motor a la posición Run/Idle. El medidor de combustible / horómetro indica el nivel de combustible en el tanque.

Cierre la puerta lateral izquierda del equipo. Abra la puerta de servicio superior.

### Aceite

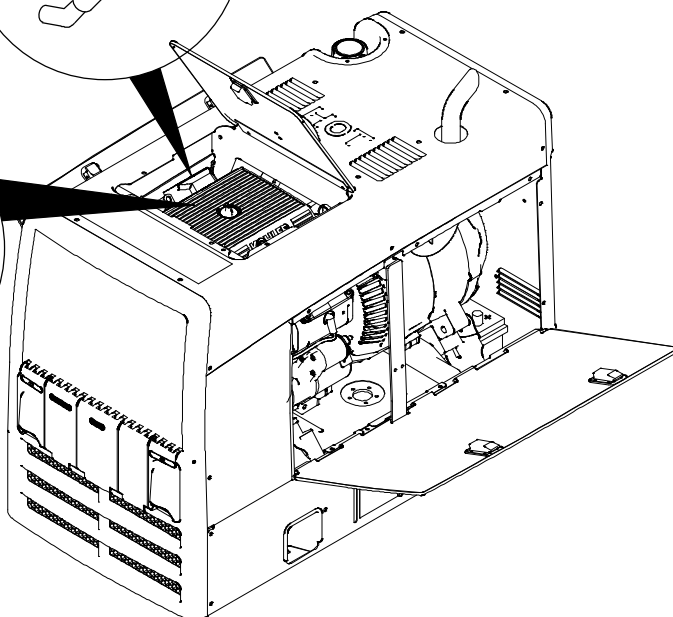
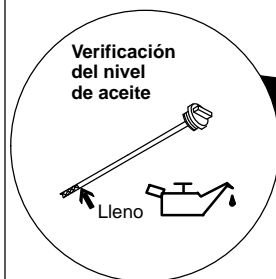
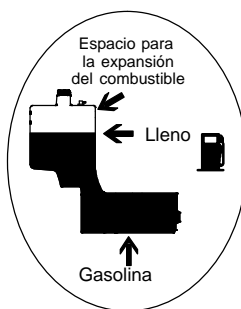
☞ No exceda la marca de "Lleno" en la varilla indicadora del nivel de aceite. Si se excede el nivel máximo de llenado del cárter, la bomba de aceite podría funcionar de forma irregular.

Después de agregar combustible, revise el aceite con la unidad sobre una superficie nivelada. Si el aceite no alcanza el punto de llenado de la varilla medidora, agregue aceite (vea la etiqueta de mantenimiento).

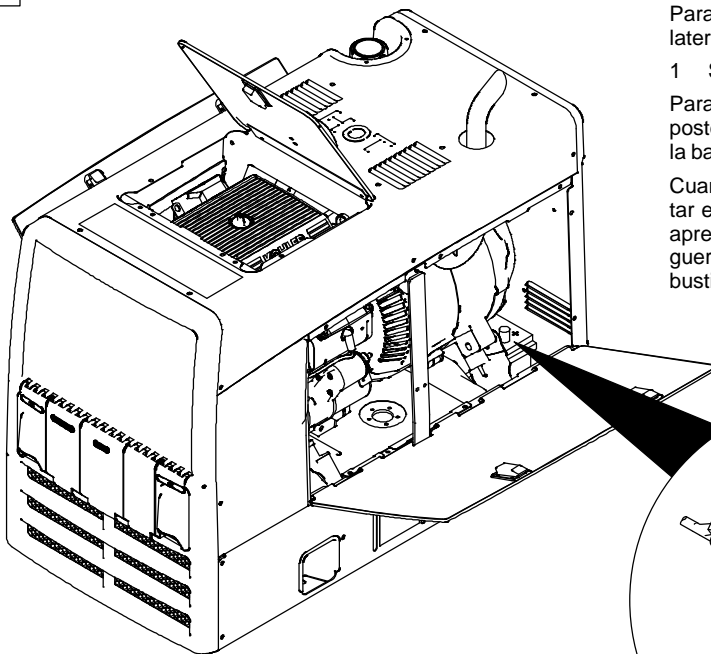
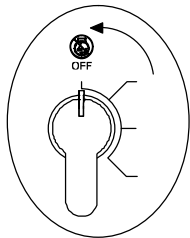
Utilice el medidor de combustible / horómetro para determinar las horas que faltan para el siguiente cambio de aceite recomendado (vea la sección 5-1).

☞ Para facilitar el arranque en clima frío, adopte las siguientes precauciones: Mantenga la batería en buenas condiciones. Guarde la batería en un lugar templado. Use el grado de aceite correcto para clima frío.

Cierre la puerta de servicio superior.



## 4-5. Conexión o reemplazo de la batería



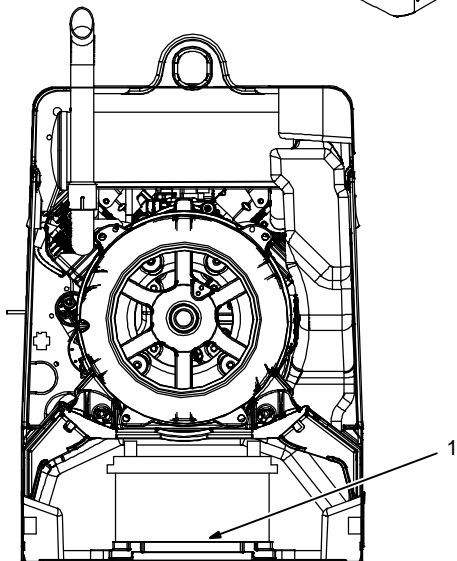
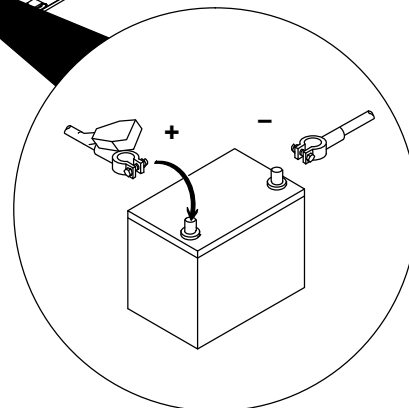
**⚠ Conecte el cable negativo (-) de la batería en último lugar.**

Para conectar la batería, abra las puertas laterales.

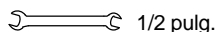
1 Sujetador de la batería

Para cambiar la batería, retire el panel posterior con el deflector y el sujetador de la batería.

Cuando instale la batería y vuelva a montar el panel posterior, asegúrese de no apretar los cables de conexión y la manguera del respiradero del tanque de combustible con otras piezas.



Herramientas necesarias:



1/2 pulg.

250 916-A / Ref. S-0756-D

## 4-6. Información sobre el sistema de inyección electrónica de combustible (EFI) y la batería

**AVISO** – Los componentes del sistema EFI se pueden averiar si estas precauciones no se siguen:

- Evite que los cables de la batería toquen los terminales opuestos. Cuando conecte los cables de la batería conecte en primer lugar el cable positivo (+) al terminal positivo de la batería (+); a continuación, conecte el cable negativo (-) al terminal negativo de la batería (-).
- Nunca encienda el motor si los cables están flojos o mal conectados a los terminales de la batería.
- Nunca desconecte la batería con el motor en marcha.
- Nunca utilice un cargador de baterías de carga rápida para arrancar el motor.
- No cargue la batería con el interruptor de control del motor en la posición On.
- Siempre desconecte el cable negativo (-) de la batería antes de cargar la batería.

## 4-7. Pernos de la salida para soldadura

**⚠ Detenga el motor.**

- 1 Perno de conexión de la salida de masa
- 2 Perno de conexión de la salida al electrodo

Conecte el cable de masa al perno de masa.

Conecte el cable del portaelectrodos o el cable del electrodo de soldadura al perno de la salida ELECTRODE para proceso con electrodo convencional o MIG respectivamente.

Para soldadura TIG, conecte el cable de la antorcha al perno ELECTRODE.

Use el selector de proceso para seleccionar el tipo de salida de soldadura (vea la sección 5-1).

☞ *Vea en las secciones 5-4 a 5-6 las conexiones habituales del proceso y los ajustes de control.*

ELECTRODO	POLARIDAD	PARÁMETROS	USOS
6010	Stick Electrodo + de AC	Shut	Mn. Prep., Hanga, Heavy Spatter
6011	Stick Electrodo + de AC	Deep	
6013	Stick Electrodo - de AC	Low	General Smooth
7018	Stick Electrodo + de AC	Low	Low Hydrogen, Smooth
ER70S-4	Wire (CV) Electrodo +	Shut	Mild Steel
ER70F-4	Wire (CV) Electrodo +	Shut	Mild Steel
ER70S-6	Wire (CV) Electrodo +	Shut	Mild Steel
ER70F-6	Wire (CV) Electrodo +	Shut	Mild Steel

250 916-A / 250 290-A

## 4-8. Conexión de los pernos de la salida de soldadura

**⚠ Detenga el motor.**

**⚠ Una conexión incorrecta de los cables de soldadura puede causar un recalentamiento e iniciar un incendio, o dañar su máquina.**

☞ *No ponga nada entre el terminal del cable de soldadura y la barra de cobre. Asegúrese de que las superficies del terminal del cable y la barra de cobre estén limpias.*

- 1 Conexión correcta del cable de soldadura
- 2 Conexión incorrecta del cable de la soldadura
- 3 Perno de conexión de la salida de soldadura
- 4 Tuerca del perno (suministrada)
- 5 Terminal del cable de soldadura
- 6 Barra de cobre


Quite la tuerca del perno de la salida de soldadura. Inserte el agujero del terminal del cable de soldadura en el perno roscado y apriételo con la tuerca de modo que el terminal quede firmemente ajustado contra la barra de cobre.

Herramientas necesarias:  
 3/4 pulg.

803 778-B

## 4-9. Selección de la medida de los cables de soldadura\*

**AVISO** – La longitud total del cable del circuito de soldadura (vea la tabla inferior) es la suma de ambos cables de soldadura. Por ejemplo, si la máquina de soldar está a 30 m (100 pies) de la pieza, la longitud total del cable del circuito de soldadura será 60 m (2 cables x 60 m). Use la columna 60 m (200 pies) para determinar la medida del cable.

 <b>Pernos de la salida para soldadura</b>	<b>Medida** del cable de soldadura y longitud total del cable (cobre) en el circuito de soldadura que no exceda***</b>								
	<b>Amperios de soldadura</b>	<b>Ciclo de trabajo: 10 – 60 %</b>	<b>Ciclo de trabajo: 60 – 100 %</b>	<b>Ciclo de trabajo: 10 – 100 %</b>					
				<b>30 m (100 pies) o menos</b>	<b>45 m (150 pies)</b>	<b>60 m (200 pies)</b>	<b>70 m (250 pies)</b>	<b>90 m (300 pies)</b>	<b>105 m (350 pies)</b>
<b>⚠ Apague la máquina antes de conectar los cables a la salida de soldadura.</b>	100	4 (20)	4 (20)	4 (20)	3 (30)	2 (35)	1 (50)	1/0 (60)	1/0 (60)
<b>⚠ No utilice cables desgastados, con daños, muy pequeños o mal empalmados.</b>	150	3 (30)	3 (30)	2 (35)	1 (50)	1/0 (60)	2/0 (70)	3/0 (95)	3/0 (95)
	200	3 (30)	2 (35)	1 (50)	1/0 (60)	2/0 (70)	3/0 (95)	4/0 (120)	4/0 (120)
	250	2 (35)	1 (50)	1/0 (60)	2/0 (70)	3/0 (95)	4/0 (120)	2x2/0 (2x70)	2x2/0 (2x70)
	300	1 (50)	1/0 (60)	2/0 (70)	3/0 (95)	4/0 (120)	2x2/0 (2x70)	2x3/0 (2x95)	2x3/0 (2x95)
	350	1/0 (60)	2/0 (70)	3/0 (95)	4/0 (120)	2x2/0 (2x70)	2x3/0 (2x95)	2x3/0 (2x95)	2x4/0 (2x120)
	400	1/0 (60)	2/0 (70)	3/0 (95)	4/0 (120)	2x2/0 (2x70)	2x3/0 (2x95)	2x4/0 (2x120)	2x4/0 (2x120)
	500	2/0 (70)	3/0 (95)	4/0 (120)	2x2/0 (2x70)	2x3/0 (2x95)	2x4/0 (2x120)	3x3/0 (3x95)	3x3/0 (3x95)

\* Esta tabla es una guía general y puede no adecuarse para todas las aplicaciones. Si los cables recalientan, use la siguiente medida de cable mayor.

\*\*La medida del cable para soldadura en calibres AWG (mm<sup>2</sup>) está basada en una caída de 4 voltios o menor o en una densidad de corriente de al menos 300 milésimas de pulgada por amperio.

( ) = mm<sup>2</sup>

\*\*\*Para distancias mayores que las indicadas en esta guía, consulte a un representante de aplicaciones de la fábrica al 920-735-4505 (Miller) o 1-800-332-3281 (Hobart).

Ref. S-0007-J 2011-07

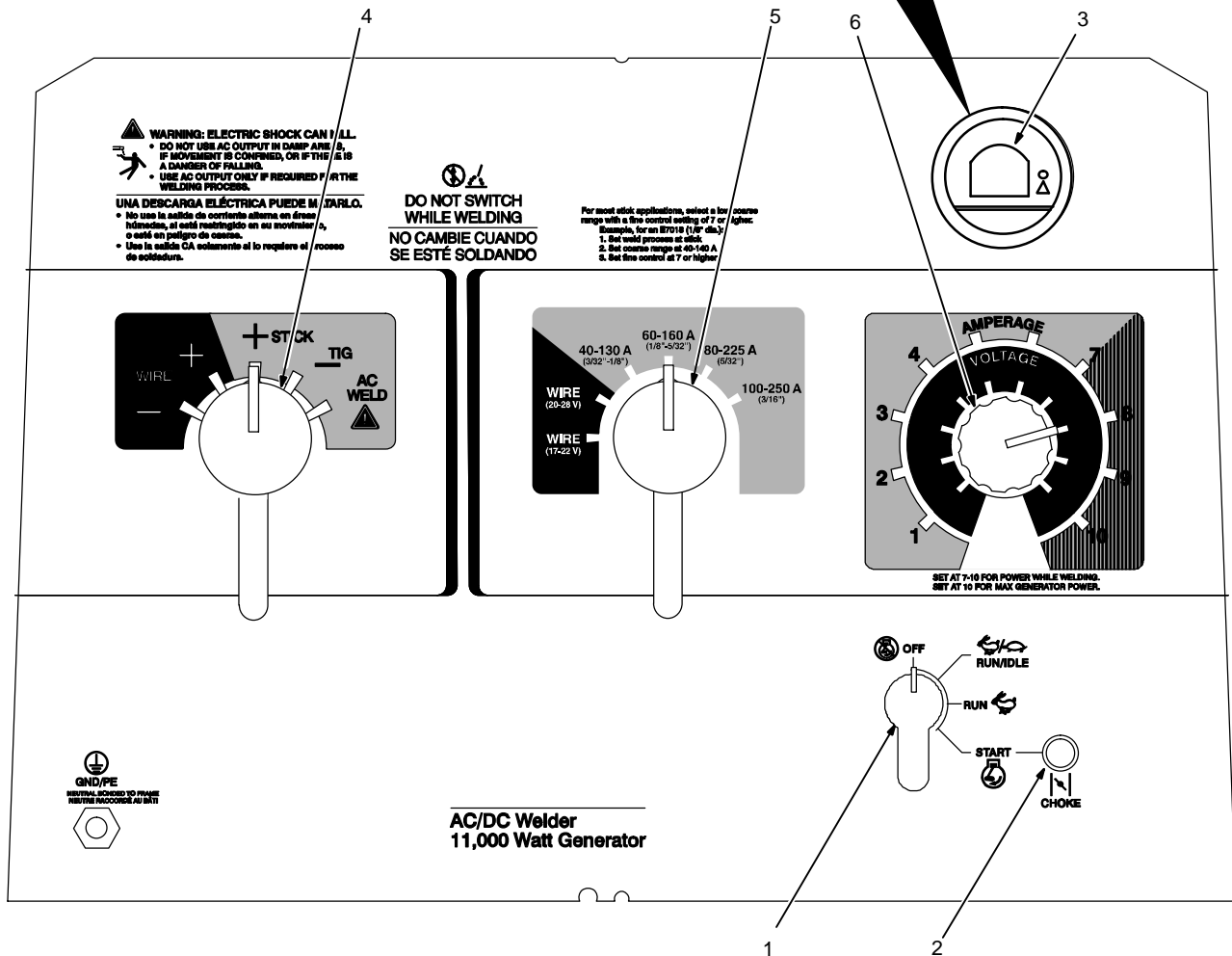


# SECCIÓN 5 – UTILIZACIÓN DEL GENERADOR DE SOLDADURA

## 5-1. Descripción de los controles del panel delantero (vea la sección 5-2)

### FUNCIONES DE MANTENIMIENTO DEL MEDIDOR

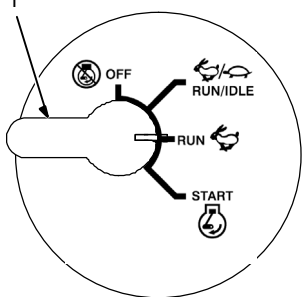
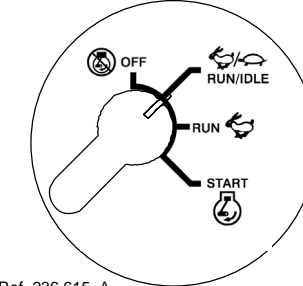
- **HORÓMETRO:** con el motor apagado, gire el interruptor de control del motor a la posición Run/Idle (marcha/ralentí) para ver las horas de funcionamiento del motor.
- **INTERVALO ENTRE CAMBIOS DE ACEITE:** con el motor apagado, gire el interruptor de control del motor a la posición RUN (Marcha) para ver las horas que faltan para el próximo cambio de aceite. Las horas restantes del aceite comienzan en 100 (aparece el icono de una llave de boca) y la cuenta es descendente hasta 0 (la llave de boca parpadea y el intervalo para el cambio de aceite ha vencido). **NOTA:** las horas negativas indican que el intervalo recomendado para el cambio de aceite ha pasado. **Para poner en cero el contador:** gire el interruptor de control del motor desde la posición RUN/IDLE a RUN y nuevamente a RUN/IDLE 3 ciclos completos en 5 segundos (con el motor apagado).



## 5-2. Descripción de los controles (vea la sección 5-1)

<p>1 Interruptor de control del motor</p> <p>Use el interruptor para arrancar el motor, seleccionar la velocidad y apagar el motor. En la posición Run/Idle (Marcha / ralentí) el motor funciona a la velocidad de ralentí cuando no hay carga, y a la velocidad adecuada para soldar o producir energía eléctrica, con carga.</p> <p>☞ Gire el interruptor a la posición RUN para utilizar la mayoría de los equipos MIG.</p> <p>2 Control del estrangulador del motor (únicamente motores con carburador)</p> <p>Use este control para cambiar la mezcla aire / combustible.</p> <p><b>Para hacer arrancar el motor:</b> tire del ahogador (si está equipado) y gire el interruptor de control del motor a la posición Start (arranque). Suelte el interruptor tras el arranque del motor. Empuje lentamente el ahogador (si está equipado).</p> <p>☞ Si el motor no arranca, deje que el motor se pare completamente antes de intentar otro arranque.</p> <p>☞ Con tiempo frío, algunos motores de gasolina encuentran dificultades para funcionar, sin embargo, éstas pueden solucionarse fácilmente. Vea las secciones 5-3 y 8-3.</p> <p><b>Para detener el motor:</b> gire el interruptor de control del motor a la posición Off (apagado).</p> <p>3 Horómetro / Indicador de combustible / Control de ralentí del motor</p> <p>Una luz naranja parpadeando en el lado derecho de la pantalla indica bajo nivel de combustible.</p>	<p>Una llave de boca en la pantalla indica que se ha alcanzado el intervalo de mantenimiento.</p> <p>Horómetro: con el motor apagado, gire el interruptor de control del motor a la posición Run/Idle (marcha/ralentí) para ver las horas de funcionamiento del motor.</p> <p>Intervalo para el cambio de aceite: con el motor apagado, gire el interruptor de control del motor a la posición Run (marcha) para ver las horas que faltan para el próximo cambio de aceite. Las horas restantes del aceite comienzan en 100 y el conteo es descendente hasta 0 (cero) (vencimiento del cambio de aceite).</p> <p>☞ Las horas negativas indican que el intervalo recomendado para el cambio de aceite ha pasado.</p> <p>Para poner en cero el horómetro, gire el interruptor de control del motor de la posición Run/Idle (marcha/ralentí) a la posición Run (marcha) y viceversa tres veces dentro de un tiempo de cinco segundos (con el motor apagado).</p> <p>4 Interruptor selector del proceso de soldadura</p> <p><b>AVISO – No cambie su posición bajo carga.</b></p> <p>Use el interruptor para seleccionar el tipo de salida de soldadura.</p> <p>Soldadura con alambre (GMAW): Use una posición positiva (+) para soldadura en modo Corriente Continua con Electrodo Positivo (DCEP) y una posición negativa (-) para soldadura en modo Corriente Continua con Electrodo Negativo.</p> <p>Soldadura con electrodo convencional (SMAW) y soldadura TIG (GTAW): Use una posición po-</p>	<p>sitiva (+) para soldadura en modo Corriente Continua con Electrodo Positivo (DCEP) y una posición negativa (-) para soldadura en modo Corriente Continua con Electrodo Negativo. Para corriente alterna, gire el selector a la posición AC.</p> <p>5 Selector de ajuste grueso</p> <p><b>AVISO – No cambie su posición bajo carga.</b></p> <p>Use este interruptor para seleccionar el rango de la corriente de soldadura cuando el selector de proceso está en la posición STICK/TIG (electrodo convencional / TIG), o el rango de voltaje cuando está en la posición WIRE (alambre).</p> <p>☞ Para lograr un mejor arranque del arco al usar simultáneamente la soldadura y el generador, seleccione un ajuste grueso bajo y un ajuste fino en la posición 7 o mayor.</p> <p>6 Selector de ajuste fino</p> <p>Use este control para seleccionar la corriente de soldadura (electrodo convencional o TIG) o el voltaje dentro del rango seleccionado por el interruptor de ajuste grueso. Este control se puede modificar mientras está soldando.</p> <p>Ajuste el control en 10 para obtener la máxima potencia del generador.</p> <p>De acuerdo a los ajustes que se observan en la figura (80 % de 60 a 160 A), la salida de soldadura sería de unos 128 A en CC. Los ajustes que se muestran son los habituales para electrodos de 1/8 tipo 7018.</p> <p>☞ Vea en las secciones 5-4 a 5-6 las conexiones habituales del proceso y los ajustes de control.</p>												

## 5-3. Funcionamiento del motor en clima frío

<p><b>Cargado ocasionalmente</b></p>  <p><b>Cargado frecuentemente</b></p> 	<p>1 Interruptor de control del motor</p> <p><b>Congelamiento del carburador</b></p> <p>El congelamiento del carburador hace que la velocidad de la unidad disminuya por debajo de la velocidad normal de ralentí y luego se detenga. Esto ocurre cuando la temperatura es cercana al punto de congelamiento y la humedad relativa es elevada. El hielo se forma en la compuerta y en el paso de aire del carburador. Generalmente, el motor vuelve a arrancar sin problemas, pero pronto se detiene nuevamente.</p> <ul style="list-style-type: none"> <li>• Utilice un producto descongelante para combustibles (a base de alcohol isopropílico).</li> <li>• Gire el interruptor de control del motor a la posición Run (marcha).</li> <li>• Ponga el motor en marcha sólo cuando espere cargarlo con frecuencia.</li> </ul> <p><b>Congelamiento del respiradero</b></p> <p>El congelamiento de la tubería del respiradero ocurre en climas muy fríos (temperatura continuamente por debajo de 0°F). Si el motor funciona en ralentí por mucho tiempo, la humedad pasa por el aro del pistón y se acumula en el aceite. Esto puede causar el congelamiento de la tubería de vacío, el tubo del respiradero de aceite o la formación de hielo en el carburador. Todos estos problemas causan dificultades en el funcionamiento. La formación de hielo en las tuberías puede impedir la puesta en marcha del motor y éste deberá ser calentado por encima del punto de congelamiento.</p> <ul style="list-style-type: none"> <li>• Cargue el motor y reduzca el funcionamiento en ralentí para evitar que el motor se apague.</li> <li>• Use una bomba de combustible eléctrica para evitar el congelamiento de la tubería.</li> <li>• Instale el conjunto de motor para clima frío.</li> </ul> <p>Tanto Kohler (1-800-544-2444) como Subaru (1-800-277-6246) ofrecen conjuntos para funcionamiento del motor en climas fríos. Estos conjuntos pueden ser instalados por el usuario. El conjunto inyecta aire caliente, proveniente de la superficie del silenciador, en el carburador y cierra la admisión de aire frío. De esta manera, la temperatura del motor aumenta durante su uso y a la velocidad de ralentí.</p> <p>☞ Cuando la temperatura ambiente es más cálida (por encima de 45°F) la admisión de aire vuelve a la normalidad.</p>													

Ref. 236 615-A

## 5-4. Conexiones y ajustes de control habituales para soldadura con electrodos convencionales.



### ⚠ Detenga el motor.

Esta sección ofrece una guía general y es posible que no pueda satisfacer todas las aplicaciones.

El panel de control muestra los ajustes habituales para soldadura con electrodos 7018 (1/8 pulg.). Si realiza soldaduras con otros tipos de electrodos, consulte la tabla de selección de amperaje inferior.

- 1 Pinza de masa
- 2 Portaelectrodos

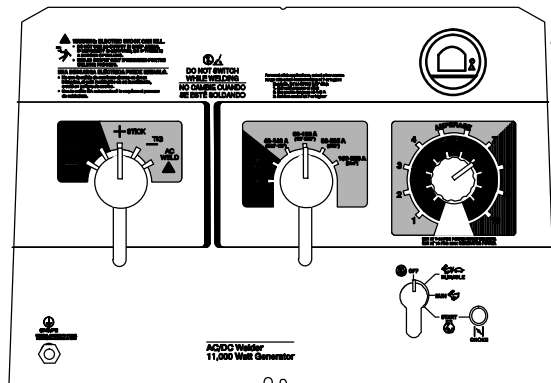
Conecte el cable de masa al conector de masa y el cable del portaelectrodos al conector del electrodo en el generador de soldadura.

Verifique que los cables de soldadura sean de la medida adecuada (vea la sección 4-9).

Para lograr un mejor rendimiento, gire el selector de ajuste grueso hasta el rango **más bajo**, de modo que cubra la corriente de soldadura deseada. Utilice el selector de ajuste fino para escoger el amperaje deseado dentro del rango seleccionado. Si está correctamente ajustado, el selector de ajuste fino estará, habitualmente, en la posición 7 o mayor.

Ajustes habituales para soldar con electrodos 7018 (1/8 pulg.).

- > Gire el selector del proceso de soldadura a la posición + STICK.
- > Gire el selector de ajuste grueso a la posición (para electrodo de 1/8" [60-160]).
- > Para lograr los mejores resultados, gire el selector de ajuste fino a la posición 7 o mayor.



Ajustes habituales para soldar con electrodos 7018 (1/8 pulg.).

Para lograr un mejor arranque del arco y resultados más satisfactorios al utilizar simultáneamente la soldadura y el generador, use un ajuste grueso bajo y un ajuste fino en la posición 7 o mayor.

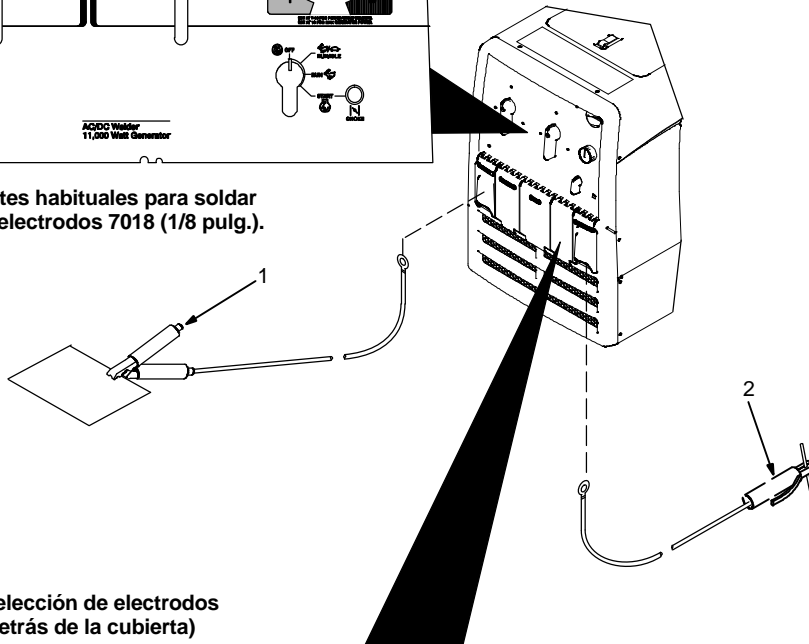


Tabla de selección de electrodos (ubicada detrás de la cubierta)

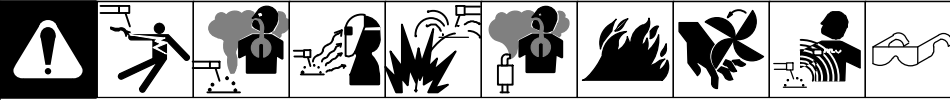
ELECTRODO	POLARIDAD	PENETRACIÓN	UTILIZACIÓN
<b>6010</b>	Electrodo conv. +	PROF-UNDA	Mínima preparación, soldadura basta, mucha salpicadura
<b>6011</b>	Electrodo conv. + o CA	PROF-UNDA	
<b>6013</b>	Electrodo conv. +/- o CA	BAJA	Usos generales
<b>7018</b>	Electrodo conv. + o CA	BAJA	Bajo contenido de hidrógeno, soldadura suave
<b>ER70S-6</b>	Electrodo de alambre (Volt. cte. CV) +	PROF-UNDA	Acero dulce
<b>E71T-11</b>	Electrodo de alambre (Volt. cte. CV) -	Media	Alambre tubular, autoprotégida, usos generales, acero dulce
<b>ER4043</b>	Electrodo de alambre (Volt. cte. CV) +	PROF-UNDA	Aluminio

Herramientas necesarias:



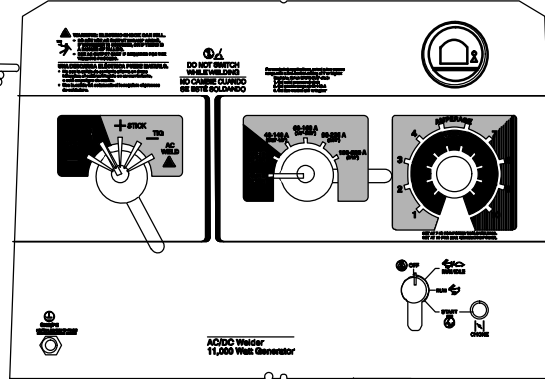
## 5-5. Conexiones y ajustes habituales para soldadura MIG

### A. Aplicaciones con alambre macizo



#### Ajustes de control habituales para alambre macizo de 0,035 (ER70S-3) para transferencia por cortocircuito

Observe la posición de los selectores del proceso de soldadura y de los rangos de control grueso y fino.



#### ⚠ Detenga el motor.

☞ Esta sección ofrece una guía general y es posible que no pueda satisfacer todas las aplicaciones.

☞ El panel de control muestra los ajustes habituales para soldadura con electrodo de alambre macizo 0,035 (ER70S-3). Utilice gas de protección a base de argón.

- 1 Pinza de masa
- 2 Alimentador de alambre
- 3 Antorcha MIG
- 4 Enchufe del gatillo de la antorcha
- 5 Abrazadera de percepción de voltaje
- 6 Cilindro de gas:

Gas a base de argón (75/25) para transferencia por cortocircuito

80% de argón (o más) para la transferencia por rociado

- 7 Manguera de gas

Conecte el cable de masa al perno de masa del generador de soldadura. Conecte el cable del alimentador de alambre al perno ELECTRODE del generador de soldadura.

☞ Verifique que los cables de soldadura sean de la medida adecuada (vea la sección 4-9).

Afloje la perilla que asegura la antorcha MIG. Inserte el extremo de la antorcha en la abertura del alimentador y posicónela lo más cerca que pueda de los rodillos de alimentación, sin tocarlos. Apriete la perilla.

Vea en el manual del alimentador de alambre el procedimiento para enhebrar el alambre.

Inserte el enchufe del gatillo de la antorcha (elemento 4) en el conector correspondiente del alimentador y ajuste el collarín roscado.

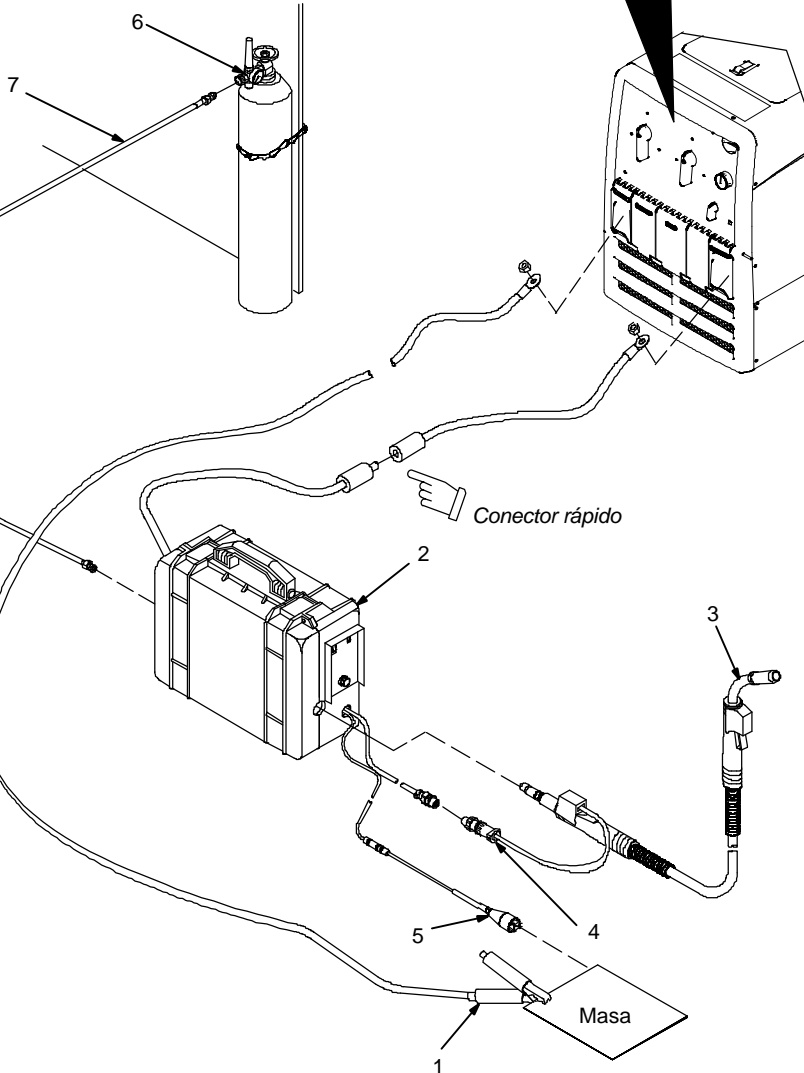
Conecte la manguera de gas entre el alimentador y el regulador del cilindro.

**Ajustes de control habituales para transferencia por cortocircuito utilizando alambre macizo 0,035 (ER70S-3) y gas de protección a base de argón en la proporción 75/25:**

- > Gire el selector del proceso de soldadura a la posición WIRE + (DCEP).
- > Gire el selector de ajuste grueso a la posición WIRE (17-22 voltios).
- > Regule el ajuste fino para obtener la menor cantidad de salpicaduras.
- > Defina la velocidad de alimentación del alambre entre 150 y 300 PPM.

**Ajustes de control habituales para transferencia por rociado utilizando alambre macizo 0,035 (ER70S-3) y gas de protección a base de argón al 80 % o mayor:**

- > Gire el selector del proceso de soldadura a la posición WIRE +.
- > Gire el selector de ajuste grueso a la posición WIRE (20-28 voltios).
- > Defina la velocidad de alimentación del alambre entre 320 y 500 PPM.
- > Regule el ajuste fino en 3 y aumentelo para lograr un arco de mayor longitud.



Conector rápido

Masa

Herramientas necesarias:

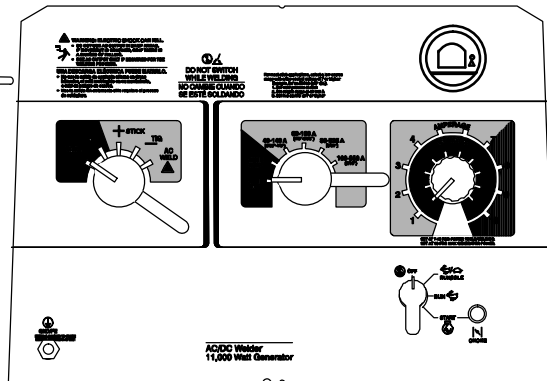


## B. Aplicaciones con alambre con núcleo fundente autoprotegido



### Ajustes de control habituales para alambre con núcleo fundente autoprotegido 0,045 (71T-11)

Observe la posición de los selectores del proceso de soldadura y de los rangos de control grueso y fino.



### ⚠ Detenga el motor.

Esta sección ofrece una guía general y es posible que no pueda satisfacer todas las aplicaciones.

El panel de control muestra los ajustes habituales para soldadura con alambre con núcleo fundente autoprotegido 0,045 (71T-11).

- 1 Pinza de masa
- 2 Alimentador de alambre
- 3 Antorcha MIG
- 4 Enchufe del gatillo de la antorcha
- 5 Abrazadera de percepción de voltaje

Conecte el cable de masa al perno de masa del generador de soldadura. Conecte el cable del alimentador de alambre al perno ELECTRODE del generador de soldadura.

Verifique que los cables de soldadura sean de la medida adecuada (vea la sección 4-9).

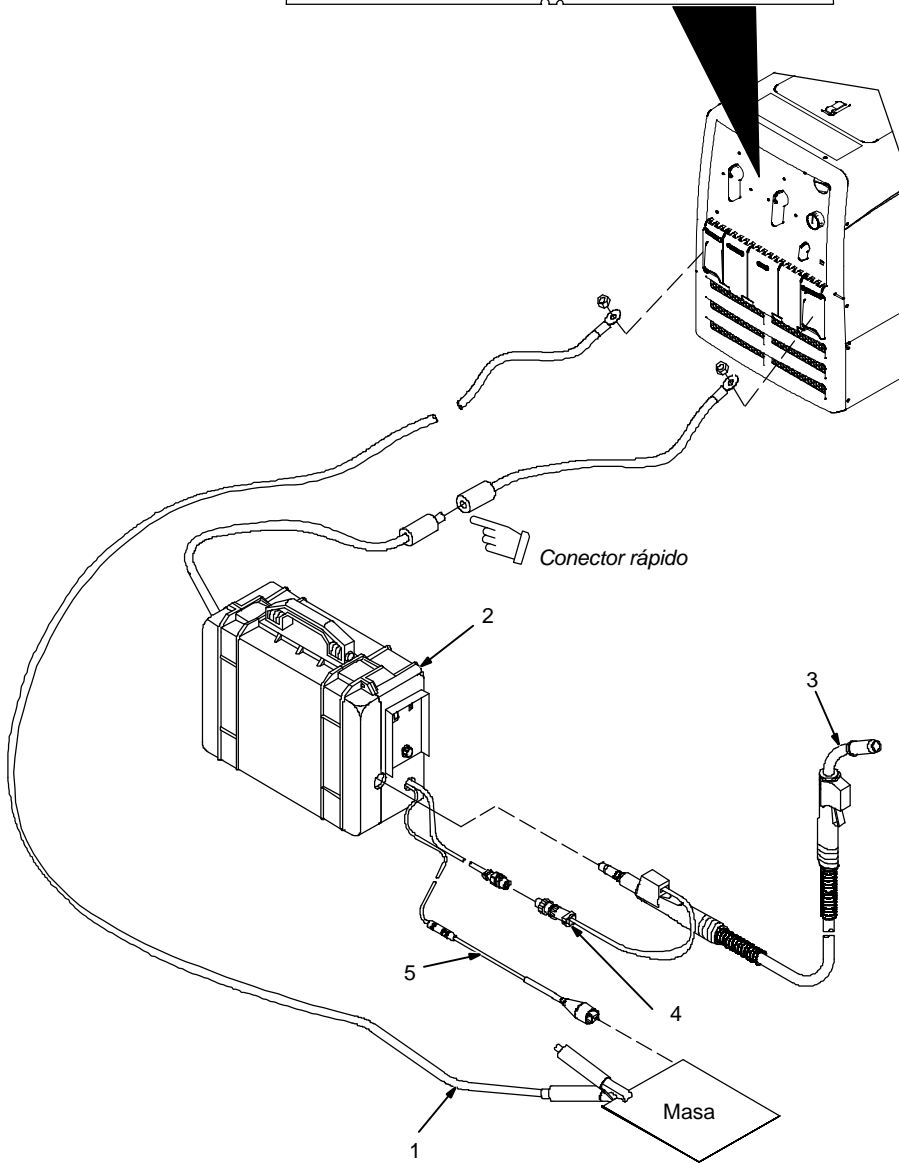
Afloje la perilla que asegura la antorcha MIG. Inserte el extremo de la antorcha en la abertura del alimentador y posicónela lo más cerca que pueda de los rodillos de alimentación, sin tocarlos. Apriete la perilla.

Vea en el manual del alimentador de alambre el procedimiento para enhebrar el alambre.

Inserte el enchufe del gatillo de la antorcha (elemento 4) en el conector correspondiente del alimentador y ajuste el collarín roscado.

Ajustes de control habituales usando alambre con núcleo fundente autoprotegido 0,045 (71T-11):


- > Gire el selector del proceso de soldadura a la posición WIRE – (DCEN).
- > Gire el selector de ajuste grueso a la posición WIRE (17–22 voltios).
- > Regule el ajuste fino cerca del mínimo.
- > Defina la velocidad de alimentación del alambre entre 125 y 200 PPM.
- > Haga una soldadura de prueba. Para incrementar la longitud del arco, aumente la regulación del ajuste fino. Para hacer más corto al arco, reduzca la regulación del ajuste fino o aumente la velocidad de alimentación del alambre.



Herramientas necesarias:

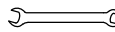


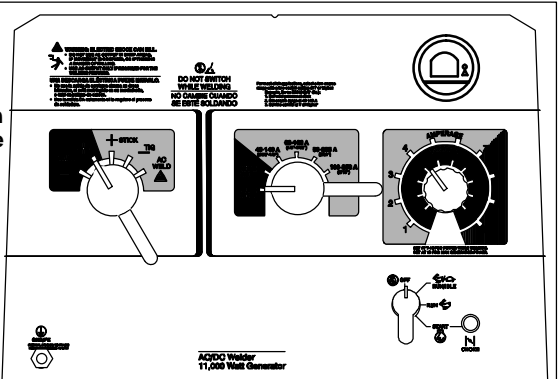
## 5-6. Conexiones y ajustes habituales para proceso MIG usando el control de soldadura y la antorcha portacarrete



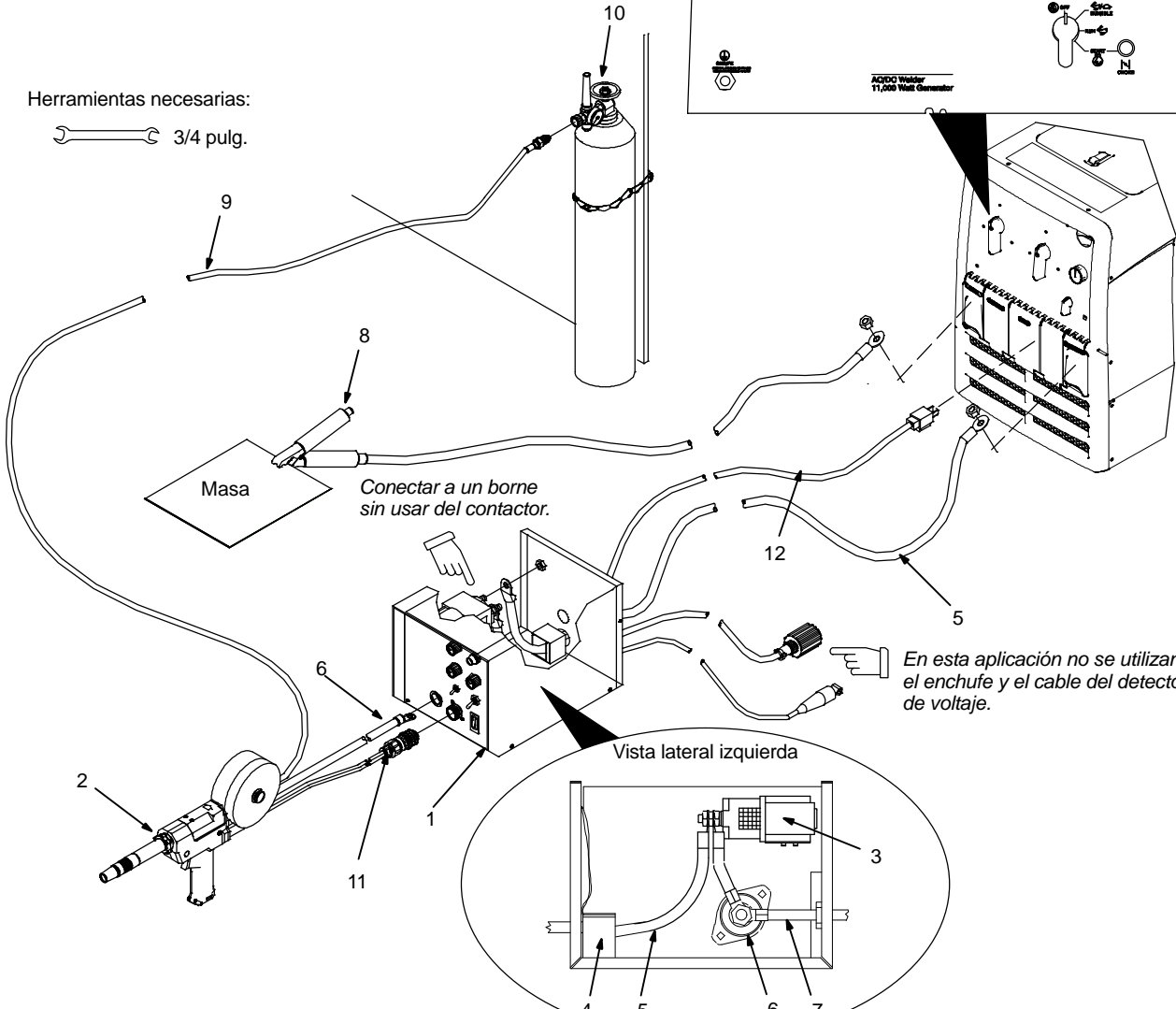
**Ajustes habituales para soldar con alambre de aluminio 4043 (0,035) sobre piezas de 1/8 pulg. de espesor:**

Observe la posición de los selectores del proceso de soldadura y del rango de control grueso.

Herramientas necesarias:  
 3/4 pulg.



ACUO Welder  
11,000 Volt Generator



Masa

Conectar a un borne sin usar del contactor.

Vista lateral izquierda

En esta aplicación no se utilizan el enchufe y el cable del detector de voltaje.

250 916-A / 802 750-B / 250 290-B

☞ Esta sección ofrece una guía general y es posible que no pueda satisfacer todas las aplicaciones.

- 1 Control de soldadura
- 2 Antorcha portacarrete
- 3 Contactar opcional (recomendado)
- 4 Interruptor Reed
- 5 Cable de soldadura (suministrado por el cliente)
- 6 Conector del control de la soldadura
- 7 Cable de soldadura desde la antorcha portacarrete
- 8 Pinza de masa
- 9 Manguera de gas
- 10 Cilindro de argón
- 11 Cordón de control del gatillo
- 12 Cable de alimentación

☞ Verifique que los cables de soldadura sean de la medida adecuada (vea la sección 4-9).

Instale el cable de soldadura desde el perno ELECTRODE del generador de soldadura a través del interruptor Reed a un borne sin usar del contactor. Conecte el cable de soldadura desde la antorcha portacarrete hasta el conector de control de la soldadura (elemento 6)

Conecte el cable de masa al perno de masa del generador de soldadura.

Inserte el enchufe de control del gatillo (elemento 11) en el conector de control de la soldadura. Ajuste el collarín roscado.

Conecte el cable de alimentación de CA (elemento 12) en la toma de corriente de 120 Vca en el generador de soldadura.

Conecte la manguera de gas entre la antorcha portacarrete y el regulador del cilindro de argón.

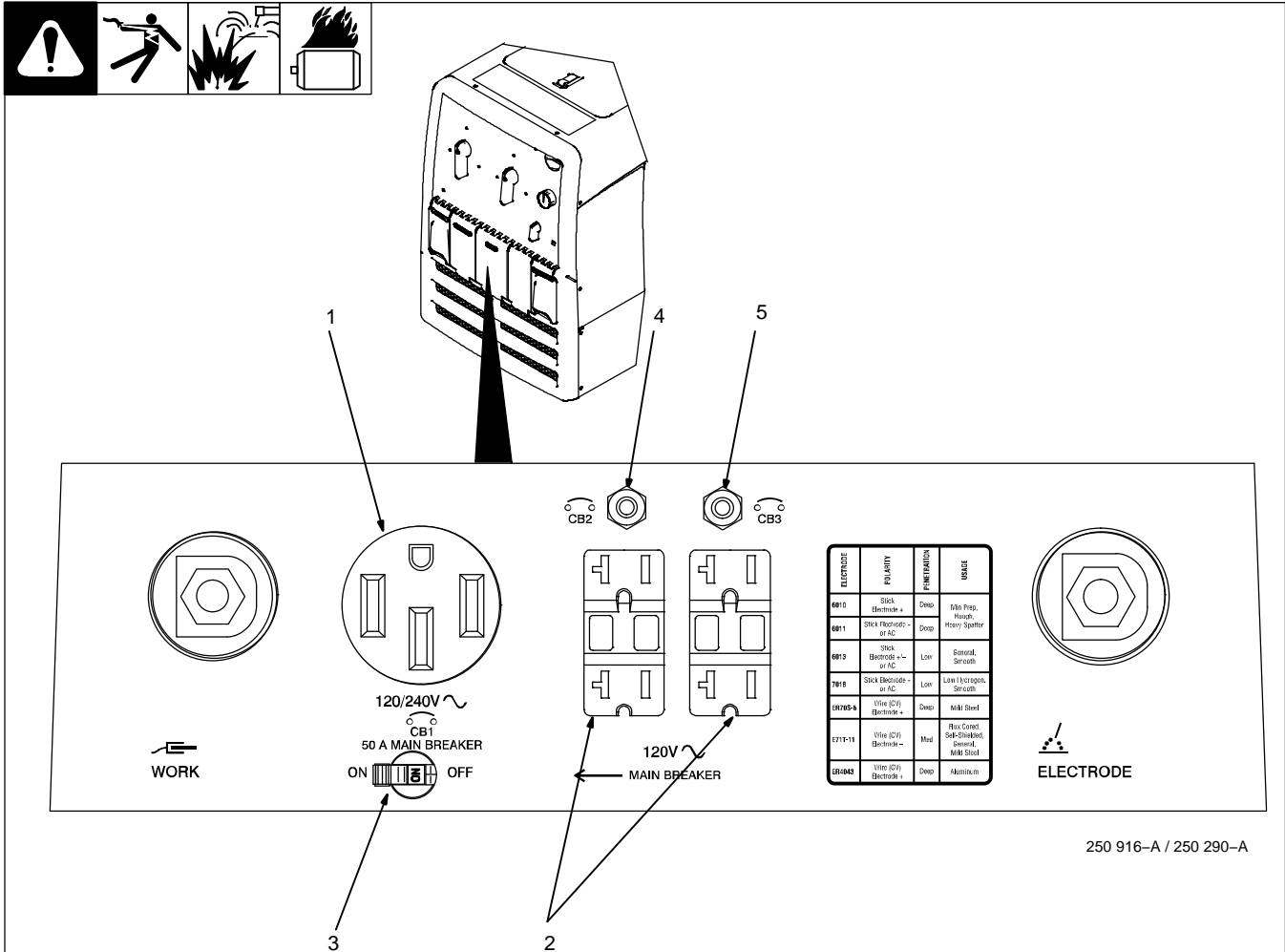
Reinstale la cubierta envolvente del control de soldadura.

**Ajustes habituales para soldar con alambre de aluminio 4043 (0,035) sobre piezas de 1/8 pulg. de espesor:**

- > Gire el selector del proceso de soldadura a la posición WIRE + (DCEP).
- > Gire el selector de ajuste grueso a la posición WIRE (17-22 voltios).
- > Defina el voltaje deseado con el control de ajuste fino (longitud del arco). Comience a soldar con un voltaje bajo (alrededor de 4) para evitar el postquemado del alambre.
- > Defina la velocidad de alimentación del alambre entre 240 y 270 PPM. Para materiales de espesor 1/4 pulg. y mayores, gire el selector de ajuste grueso a la posición Wire/High y el selector de ajuste fino a la posición 6. Aumente o disminuya la regulación del ajuste fino para aumentar o disminuir, respectivamente, la longitud del arco.

# SECCIÓN 6 – UTILIZACIÓN DEL EQUIPO AUXILIAR

## 6-1. Tomas de corriente del generador



250 916-A / 250 290-A

**⚠ Use interruptores de protección diferencial (GFCI) cuando utilice equipos auxiliares. Si la unidad no cuenta con tomas de corriente protegidas por interruptores diferenciales (GFCI), utilice un cable de extensión protegido por un GFCI para conectar la carga.**

**⚠ Desenchufe el cordón de alimentación antes de efectuar tareas de reparación o mantenimiento en los accesorios o herramientas.**

*La potencia del generador disminuye conforme aumenta la corriente de soldadura. Para obtener la plena potencia del generador, gire el control fino R1 a la posición 10.*

- 1 Toma de corriente RC1, 120/240 Vca, 50 A
- 2 Tomas de corriente RC2 y RC3 de 120 Vca 20 A (la ilustración muestra tomas de corriente con interruptor diferencial GFCI)

La toma de corriente RC1 suministra energía monofásica de 60 Hz cuando el generador alcanza la velocidad adecuada para soldar o producir energía eléctrica. La carga máxima admitida es de 5,5 kVA/kW.

RC2 y RC3 suministran energía monofásica de 60 Hz cuando el generador alcanza la velocidad adecuada para soldar o producir energía eléctrica. La carga máxima admitida por RC2 o RC3 es de 2,4 kVA/kW.

**⚠ Pruebe el GFCI una vez al mes. Vea en la sección 6-2 la información relacionada con el GFCI y los procedimientos de rearme y prueba.**

- 3 Interruptor de protección complementario CB1  
CB1 protege a las tomas de corriente RC1, RC2 y RC3 de las sobrecargas. Si CB1 abre, las tomas de corriente no funcionan. Ponga el interruptor en la posición On (encendido) para rearmarlo.
- 4 Interruptor de protección complementario CB2  
CB2 protege a las tomas de corriente RC2 y CB3 protege a las sobrecargas. Si el interruptor complementario abre, la toma de corriente no funciona.

5 Interruptor de protección complementario CB3  
CB2 protege a RC2 y CB3 protege a RC3 de las sobrecargas. Si el interruptor complementario abre, la toma de corriente no funciona.

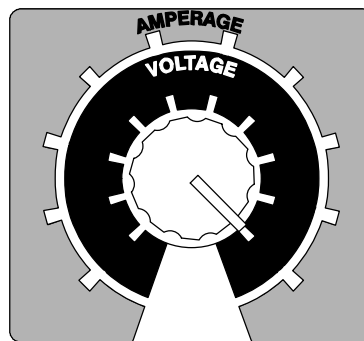
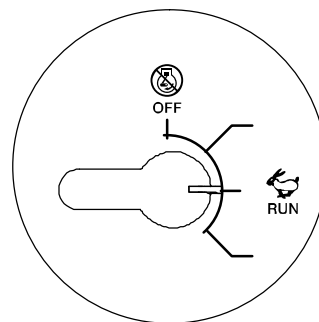
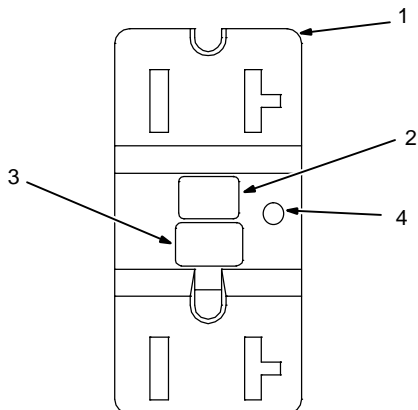
*Pulse el botón para rearmar el interruptor complementario. Si el interruptor de protección complementario continúa abriendo, comuníquese con un agente del servicio autorizado por la fábrica.*

La potencia total que pueden suministrar simultáneamente todas las tomas de corriente está limitada a la potencia nominal del generador (11 kVA/kW).

EJEMPLO: si se conecta una carga de 15 A en cada toma de corriente doble de 120 V, solo quedarán 7 A disponibles en la toma de corriente de 240 V:

$$2 \times (120 \text{ V} \times 15 \text{ A}) + (240 \text{ V} \times 7 \text{ A}) = 5,5 \text{ kVA/kW}$$

## 6-2. Información sobre la toma de corriente equipada con interruptor GFCI, prueba y rearme



**⚠ Pruebe y rearme el interruptor GFCI únicamente a la velocidad adecuada para soldar o producir energía eléctrica (posición RUN) y con los controles ajustados para obtener la potencia máxima del generador.**

RotGFCI2 2012-05

**⚠ Use interruptores de protección diferencial (GFCI) cuando utilice equipos auxiliares. Si la unidad no cuenta con tomas de corriente equipadas con interruptor diferencial (GFCI), utilice un cable de extensión protegido por un GFCI para conectar la carga. No utilice la toma de corriente equipada con GFCI para alimentar equipos médicos de soporte vital.**

**⚠ Desenchufe el cordón de alimentación antes de efectuar tareas de reparación o mantenimiento en los accesorios o herramientas.**

- 1 Toma de corriente con GFCI (120 Vca, 20 A)
- 2 Botón de prueba de la toma de corriente con GFCI
- 3 Botón de rearme de la toma de corriente con GFCI
- 4 Luz indicadora (LED) del GFCI

### Tomas de corriente con interruptor diferencial GFCI

Las tomas de corriente equipadas con interruptor diferencial (GFCI) protegen al usuario de una descarga eléctrica si se produce una falla a tierra en los equipos conectados a la toma de corriente. Cuando ocurre una falla a tierra, la corriente toma el camino más corto a tierra, el cual podría ser a través de una persona, en lugar de circular por el conductor de retorno destinado a esa finalidad.

Si se detecta una falla a tierra, el botón de rearme del GFCI salta hacia fuera y el circuito se abre para desconectar la alimentación del equipo defectuoso.

Una toma de corriente equipada con interruptor GFCI no protege contra las sobrecargas que podrían aparecer en el circuito, ni tampoco contra cortocircuitos ni descargas no vinculadas con la tierra. Por ello, pruebe y rearme el interruptor diferencial GFCI de acuerdo a los procedimientos que se indican a continuación.

### Rearme y prueba de la toma de corriente con interruptor GFCI

**⚠ Pruebe el GFCI una vez al mes. Vea Prueba de la toma de corriente con interruptor GFCI.**

**⚠ No pruebe ni rearme las tomas de corriente con GFCI a la velocidad de ralentí ni con bajo voltaje pues, en caso contrario, el interruptor GFCI resultará con daños que anularán la protección contra descargas eléctricas causadas por una falla a tierra.**

**⚠ Si el LED parpadea, deje de utilizar la toma de corriente con GFCI y haga que un agente de servicio autorizado por la fábrica proceda a su reemplazo.**

### Procedimiento para rearmar el interruptor GFCI de las tomas de corriente

Si se produce la apertura del interruptor diferencial (GFCI) debido a una falla, pare el motor y desconecte el equipo conectado a la toma de corriente equipada con GFCI. Verifique si hay herramientas, cordones, enchufes dañados o húmedos, etc. conectados a la toma de corriente. Haga arrancar el motor y hágalo funcionar a la velocidad adecuada para soldar o producir

energía eléctrica (posición RUN). Ajuste el control de amperaje del panel delantero a la posición de máxima corriente para obtener toda la potencia del generador (vea la sección 5-2). Pulse el botón de rearme del GFCI. Vuelva a conectar el equipo a la toma de corriente equipada con GFCI. Si el botón de rearme del GFCI salta nuevamente, revise el equipo conectado y repárelo o reemplácelo si está defectuoso.

### Prueba del interruptor GFCI de las tomas de corriente

☞ *La prueba del interruptor GFCI se debe realizar con el motor funcionando a la velocidad adecuada para soldar o producir energía eléctrica (posición RUN).*

Haga arrancar el motor y hágalo funcionar a la velocidad adecuada para soldar o producir energía eléctrica. Ajuste el control de amperaje del panel delantero a la posición de máxima corriente para obtener toda la potencia del generador (vea la sección 5-2).

Pulse el botón de prueba del interruptor GFCI. El botón de rearme del GFCI deberá saltar hacia fuera.

Pulse el botón de rearme del interruptor GFCI.

**En caso de que ocurriese alguno de los eventos indicados a continuación, haga reemplazar el interruptor GFCI por un agente de servicio autorizado por la fábrica:**

**El GFCI no abre al probarlo**

**El LED parpadea**


**El GFCI no se cierra después de pulsar el botón de rearme.**



### 6-3. Corriente disponible para el uso simultáneo de la soldadura y las tomas de corriente

Corriente de soldadura en amperios	Potencia total en vatios	Corriente a plena potencia en la toma de corriente de 120 V	Corriente a plena potencia en la toma de corriente de 240 V
250	2200	18	9
180	3500	29	14
125	5200	43	21
90	8000	66	33
0	11,000	92	46

### 6-4. Cableado de un enchufe opcional para 120/240 V



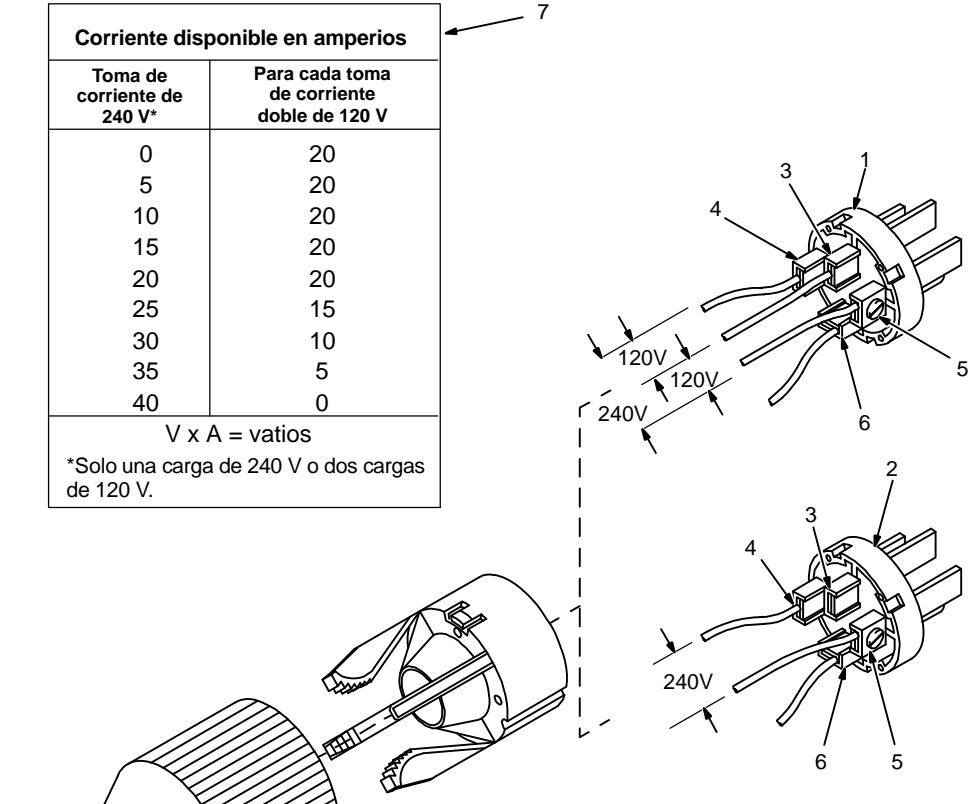
El enchufe se puede cablear para una carga de 240 V (2 conductores) o para una de 120/240 V (3 conductores).  
Vea el diagrama del circuito.

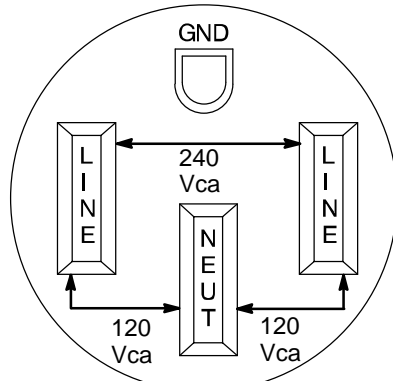
- Enchufe cableado para una carga de 120/240 V, 3 conductores
- Enchufe cableado para una carga de 240 V, 2 conductores
- Borne de neutro (plateado)
- Borne de carga 1 (latón)
- Borne de carga 2 (latón)
- Borne de tierra (verde)
- Amperios disponibles usando Herramientas en español:

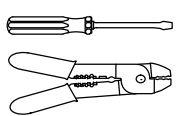
Corriente disponible en amperios	
Toma de corriente de 240 V*	Para cada toma de corriente doble de 120 V
0	20
5	20
10	20
15	20
20	20
25	15
30	10
35	5
40	0

V x A = vatios

\*Solo una carga de 240 V o dos cargas de 120 V.







plug1 11/03 - 120 813-D

## SECCIÓN 7 – MANTENIMIENTO

### 7-1. Mantenimiento de rutina

						Recicle los líquidos del motor.	<p><b>⚠ Pare el motor antes de realizar tareas de mantenimiento.</b></p> <p>☞ En el manual del motor y la etiqueta de mantenimiento encontrará información importante sobre la puesta en marcha inicial, su mantenimiento y almacenamiento. Aumente la frecuencia de las tareas de mantenimiento si el motor se utiliza en condiciones muy exigentes.</p>

	✓ = Verifique	◇ = Cambie	● = Limpie	☆ = Reemplace	Referencia
Cada 8 horas	 ✓ Nivel de combustible	 ✓ Nivel de aceite	 ● Derrames de aceite, combustible		Sección 4-4
Cada 20 horas	 ✓● Malla del arrestachispas				
Cada 25 horas	 ● Carcasa y elementos del filtro de aire				Sección 7-3
Cada 50 horas	 ● Pernos terminales de la salida de soldadura				
Cada 100 horas	 ● Terminales de la batería	 ● Sistema de refrigeración	 ◇ Aceite	 ✓☆ Elemento del filtro de aire	Manual del motor, secciones 7-3 y 7-6
Cada 200 horas	 ☆ Etiquetas ilegibles	 ✓ Distancia entre los electrodos de la bujía	 ◇ Filtro de aceite	 ☆ Filtro de combustible	Manual del motor, sección 7-6
Cada 500 horas	 ✓☆ Cables de soldadura	 ✓● Anillos rozantes* ✓☆ Escobillas*	 ✓ Abertura de las válvulas (únicamente motor Subaru)*		Manual del motor


\*Debe ser hecho por un agente del servicio técnico autorizado por la fábrica.

**AVISO** – Este equipo cumple con las normas por evaporación EPA de los E.U.A. S'assurer que les pièces de rechange du système de carburant satisfont aux normes d'émissions de l'EPA.

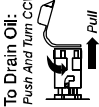
## 7-2. Etiqueta de mantenimiento

### KOHLER CH730/ECH730, SUBARU EH65 GAS ENGINES KOHLER CH730 LP ENGINES


See Engine Manual for complete engine care. Give Engine Specification and Serial Number when ordering parts.



Check Daily.



To Drain Oil:  
Push And Turn CCW  
Pull



For Our Environment,  
Recycle Used Oil.

Recommended Oil  
API Service Classification . . . . . SG or higher  
(if using LP fuel, use synthetic oil.)

Oil Change . . . . . 100 hours  
Oil Filter Change . . . . . 200 hours  
Oil Filter . . . . . KOHLER: MILLER 066 698, Kohler 1205001-S  
SUBARU: MILLER 198 754, Subaru 248-65801-00  
Oil Capacity w/filter change. . . . . Approximately 1.5 quarts

**DO NOT OVERFILL** . . . . . KOHLER: Keep oil level between **L & F** marks on dipstick.  
SUBARU: Keep oil level between **2** holes on dipstick.

**NO SOBRELLENE** . . . . . KOHLER: Mantenga el nivel del aceite entre las marcas **L y F** del medidor.  
SUBARU: Mantenga el nivel del aceite entre los dos huecos del medidor.

### METER MAINTENANCE FUNCTIONS

- HOUR METER:** with engine off, place Engine Control switch in RUN/IDLE position to view engine hours.
- OIL CHANGE INTERVAL:** with engine off, place Engine Control switch into the RUN position to see hours before next oil change. Oil hours start at 100 (wrench icon 1 displays) and count down to 0 (wrench icon 1 flashes and oil change is due). **NOTE:** Negative hours indicated when past recommended oil change interval. **TO RESET:** Cycle Engine Control switch from the RUN/IDLE to RUN position 3 times within 5 seconds (engine Off).

### FUNCIONES DE MANTENIMIENTO DE LOS MEDIDORES

- HORÓMETRO:** con el motor apagado, ponga el control del motor en la posición RUN/IDLE (marcador/indicador) para ver las horas en el motor.
- INTERVALO DEL CAMBIO DE ACEITE:** con el motor apagado, ponga el CONTROL DEL MOTOR en la posición RUN (mancheta) para ver las horas que quedan antes del cambio de aceite. Las horas del aceite comienzan en 100 (pantalla muestra el icono de llave 1) y disminuye hasta cero (la llave 1 parpadea cuando se necesita cambiar el aceite). **NOTE:** Horas negativas indican que se a sobre pasado el intervalo del cambio del aceite. **PARA REARMAR:** Cicle el control del motor de la posición RUN/IDLE a RUN tres veces dentro de 5 segundos (con el motor apagado).

Fuel Filter . . . . . Unleaded, 87 Octane min. (10% Max. Ethanol)  
Fuel Filter . . . . . KOHLER CH730: MILLER 215 984, Kohler 2505022-S  
ECH730: MILLER 246 110, Kohler 2505021-S  
SUBARU: MILLER 237 857, Subaru 263-65012-A3

Gasoline

12 Volt Battery . . . . . BCI Group 58  
Cranking Performance at 0°F (-18°C) . . . . . 430 Amps min.

Air Filter Service. 100 hours – see Owner's Manual  
Air Filter . . . . . KOHLER CH730: MILLER 230 016, Kohler 2408303-S  
ECH730: MILLER 230 016, Kohler 2408303-S  
CH730 LP: MILLER 067 272, Kohler 4708303-S  
Air Filter . . . . . KOHLER CH730: MILLER 230 017, Kohler 2408305-S  
ECH730: MILLER 230 017, Kohler 2408305-S  
CH730 LP: MILLER 067 273, Kohler 2408302-S  
Air Filter . . . . . SUBARU: MILLER 198 755, Subaru 263-32610-A1  
(Includes Air Filter Wrapper)

### KOHLER CH730 LP ENGINES LIQUID WITHDRAWAL SYSTEM ONLY LPG 250 LBS. PRESSURE VAPORIZER ASSEMBLY.

Keep free of dirt and debris.  
Lock-off/Filter Assembly: 500 hours – Replace filter. Clean internal magnet.  
Fuel Filter: MILLER 252 837, Kohler 2405004-S  
LPG REGULATOR: 500 hours – Drain residue from secondary chamber. 1500 hours – Complete disassembly, cleaning, and resetting. **Note: Check with your local propane dealer for certification requirements needed to work on LP systems. Authorization varies from state to state.**

Tune-up and Filter Kit . . . . . KOHLER CH730: MILLER 230 015  
(Includes Air, Oil, Fuel Filters, and 2 Spark Plugs) SUBARU: MILLER 199 062

Engine Speed High Speed . . . . . 3675-3750 RPM  
No Load Idle . . . . . 2300-2400 RPM

Spark Plug . . . . . KOHLER: MILLER 067 007,  
Kohler 1213202-S,  
Champion RC-12YC  
Spark Plug . . . . . SUBARU: MILLER 198 777,  
Gap: 0.025 in. Subaru X6S-01407-30,  
NGK BPR4EY  
Use only resistor spark plugs and wires. 251161-B

### METER MAINTENANCE FUNCTIONS

- HOUR METER:** with engine off, place Engine Control switch in RUN/IDLE position to view engine hours.
- OIL CHANGE INTERVAL:** with engine off, place Engine Control switch into the RUN position to see hours before next oil change. Oil hours start at 100 (wrench icon 1 displays) and count down to 0 (wrench icon 1 flashes and oil change is due). **NOTE:** Negative hours indicated when past recommended oil change interval. **TO RESET:** Cycle Engine Control switch from the RUN/IDLE to RUN position 3 times within 5 seconds (engine Off).

### FUNCIONES DE MANTENIMIENTO DE LOS MEDIDORES

- HORÓMETRO:** con el motor apagado, ponga el control del motor en la posición RUN/IDLE (marcador/indicador) para ver las horas en el motor.
- INTERVALO DEL CAMBIO DE ACEITE:** con el motor apagado, ponga el CONTROL DEL MOTOR en la posición RUN (mancheta) para ver las horas que quedan antes del cambio de aceite. Las horas del aceite comienzan en 100 (pantalla muestra el icono de llave 1) y disminuye hasta cero (la llave 1 parpadea cuando se necesita cambiar el aceite). **NOTE:** Horas negativas indican que se a sobre pasado el intervalo del cambio del aceite. **PARA REARMAR:** Cicle el control del motor de la posición RUN/IDLE a RUN tres veces dentro de 5 segundos (con el motor apagado).




Fuel Filter . . . . . Unleaded, 87 Octane min. (10% Max. Ethanol)  
Fuel Filter . . . . . KOHLER CH730: MILLER 215 984, Kohler 2505022-S  
ECH730: MILLER 246 110, Kohler 2505021-S  
SUBARU: MILLER 237 857, Subaru 263-65012-A3

Gasoline

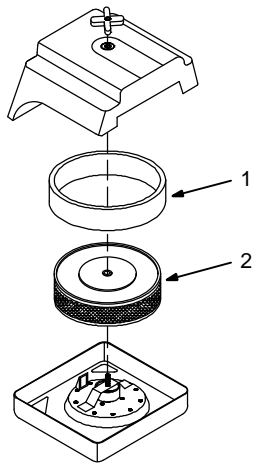
12 Volt Battery . . . . . BCI Group 58  
Cranking Performance at 0°F (-18°C) . . . . . 430 Amps min.

Air Filter Service. 100 hours – see Owner's Manual  
Air Filter . . . . . KOHLER CH730: MILLER 230 016, Kohler 2408303-S  
ECH730: MILLER 230 016, Kohler 2408303-S  
CH730 LP: MILLER 067 272, Kohler 4708303-S  
Air Filter . . . . . KOHLER CH730: MILLER 230 017, Kohler 2408305-S  
ECH730: MILLER 230 017, Kohler 2408305-S  
CH730 LP: MILLER 067 273, Kohler 2408302-S  
Air Filter . . . . . SUBARU: MILLER 198 755, Subaru 263-32610-A1  
(Includes Air Filter Wrapper)

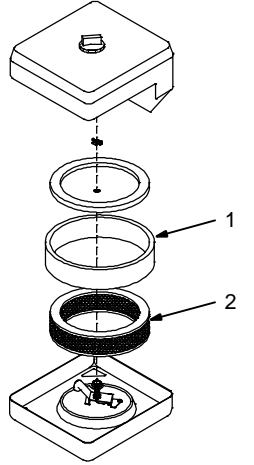
### 7-3. Mantenimiento del filtro de aire

**Unidades impulsadas por motor Subaru**



**Unidades impulsadas por motor Kohler**



**⚠ Detenga el motor.**

**AVISO – No haga funcionar el motor sin el filtro de aire o con su elemento sucio.**

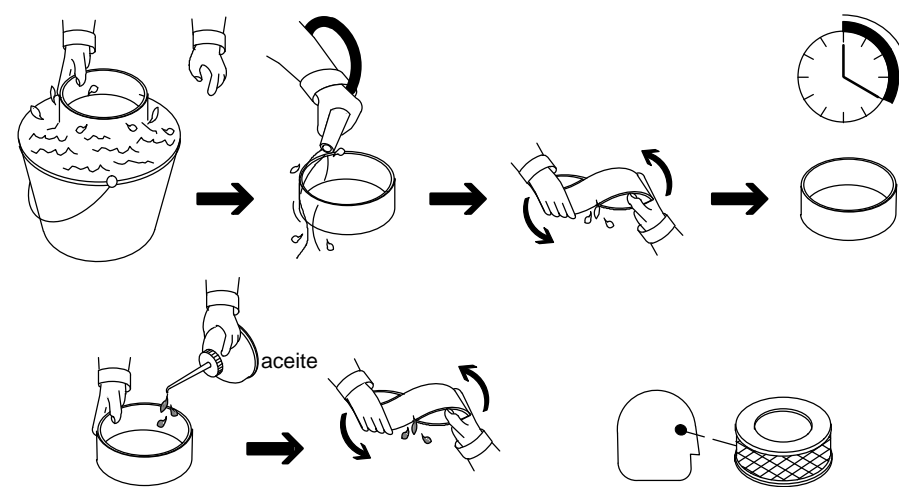
1 Prefiltro

Lave el prefiltro con una solución de agua jabonosa. Déjelo secar naturalmente.

Distribuya uniformemente 1 cucharada sopera de aceite SAE 30 en el prefiltro. Apriételo para eliminar el exceso de aceite.

2 Elemento filtrante

Reemplace el elemento filtrante si está dañado, sucio o aceitoso.



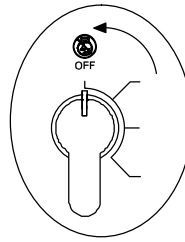
aircleaner3 11/04 – 802 772 / 803 070 / S-0759

### 7-4. Información sobre el sistema de inyección electrónica de combustible (EFI) y el mantenimiento

**AVISO – Los componentes del sistema EFI se pueden averiar si estas precauciones no se siguen:**

- No desconecte ni vuelva a conectar el conector del mazo de cables a la unidad de control o a cualquiera de los componentes individuales con el interruptor de control del motor en la posición On.
- Nunca intente reparar los componentes del sistema de combustible mientras el motor esté en marcha o con el interruptor de control del motor encendido.
- Limpie las uniones o accesorios con un solvente de limpieza aprobado antes de proceder a su apertura para evitar que la suciedad se introduzca en el sistema.
- La limpieza es esencial y debe mantenerse en todo momento cuando se trabaja en el sistema EFI. La suciedad puede causar graves problemas.
- Siempre elimine la presión en el sistema de combustible a través de la válvula de prueba en el riel de combustible antes de desconectar o trabajar con los componentes del sistema de combustible.
- No use aire comprimido si el sistema está abierto.
- Evite el contacto directo de los componentes del sistema con agua o líquidos pulverizados.

## 7-5. Protección contra sobrecargas



**⚠ Detenga el motor. Desconecte el cable negativo (-) de la batería.**

1 Fusible F2 (vea la sección 9-1)

El fusible F2 protege el bobinado de excitación de la soldadura contra las sobrecargas. Si el fusible F2 se funde, la salida de soldadura disminuye o se interrumpe completamente.

2 Fusible F1 (vea la sección 9-1)

El fusible F1 protege el bobinado de excitación del generador contra las sobrecargas. Si el fusible F1 se funde, la salida del generador disminuye o se interrumpe completamente.

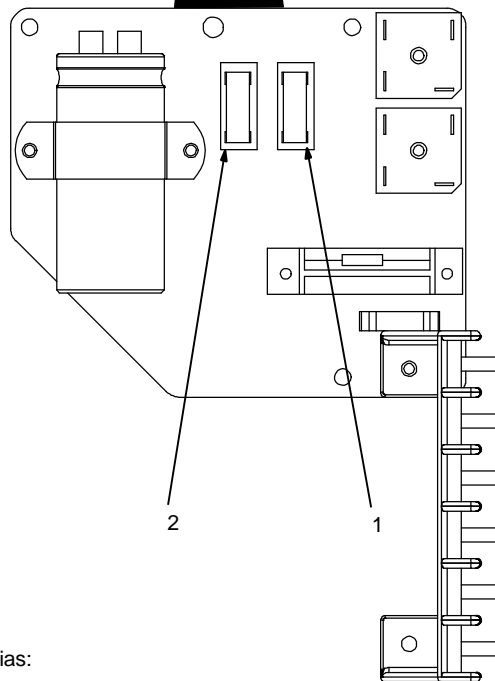
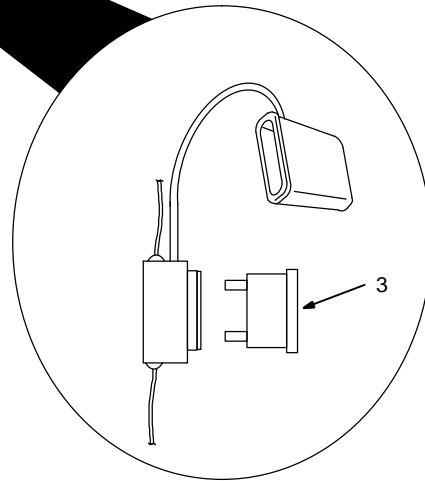
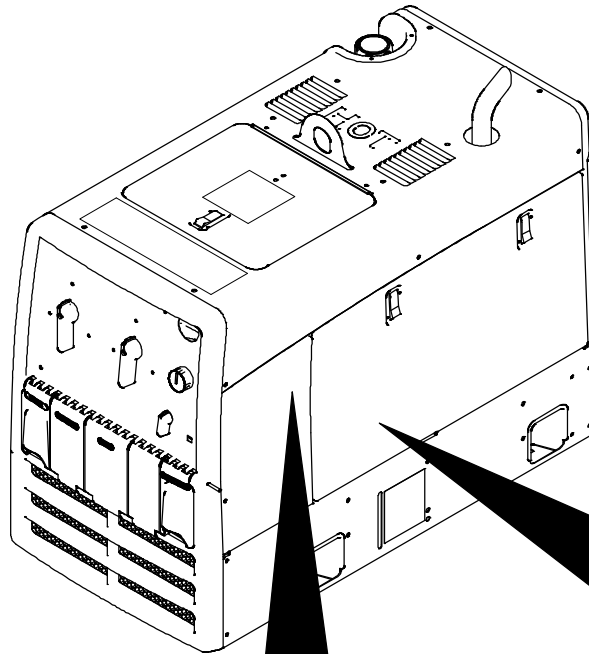
3 Fusible F6 (vea la sección 9-1)

F6 protege de las sobrecargas el sistema de cableado del motor. Si el fusible F6 se funde, el motor no arrancará.

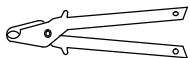
Reemplace el o los fusibles fundidos. Reinstale la tapa antes de utilizar la unidad.

*⚠ Generalmente, un fusible fundido indica que existe un problema más serio. Contacte un agente del servicio autorizado por la fábrica.*

*⚠ Fusibles F1 y F2, ubicados en el soporte detrás del panel lateral derecho.*

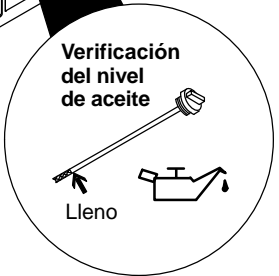
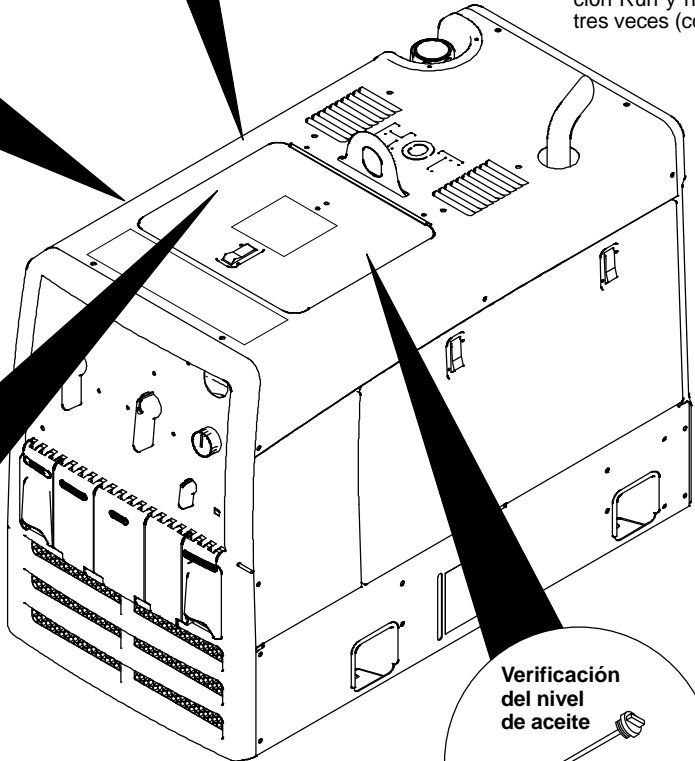
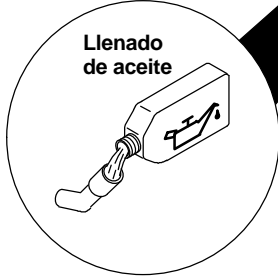
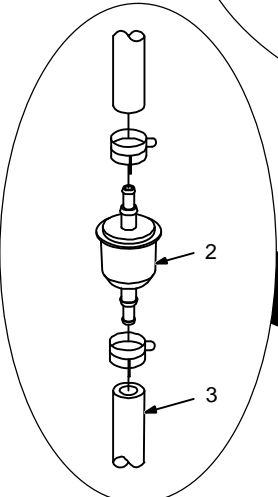
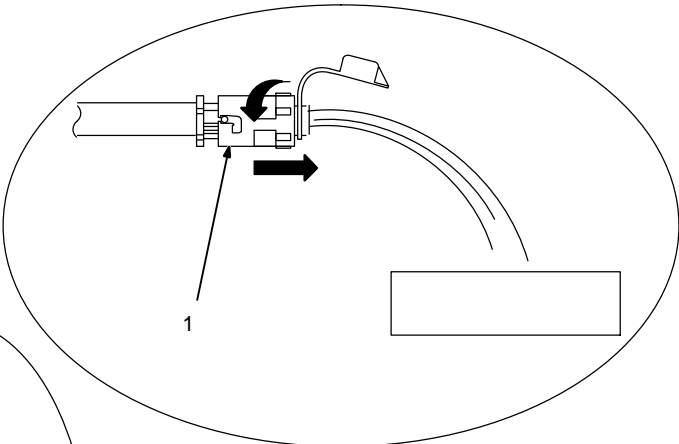
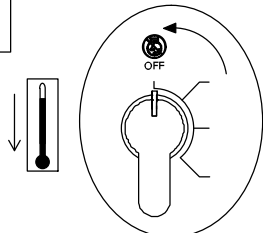


Herramientas necesarias:



 3/8 pulg.

## 7-6. Cambio del aceite de motor, filtro de aceite y filtro de combustible



**⚠ Detenga al motor y déjelo enfriar.**

1 Válvula para drenar el aceite

Cambie el aceite del motor y el filtro según lo indicado en el manual del propietario del motor.

**AVISO – Cierre la válvula y la tapa de la válvula antes de añadir aceite y encender el motor.**

Llene el cárter con aceite nuevo hasta la marca de "lleno" en la varilla medidora (vea la sección 7-2).

2 Filtro de combustible

3 Tubería de combustible

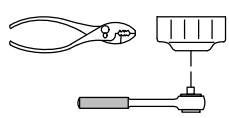
Reemplace la tubería si está agrietada o desgastada. Instale un filtro nuevo y observe que la flecha indica el sentido del flujo de combustible. Limpie el combustible derramado.

Encienda el motor y verifique que no haya fugas de combustible.

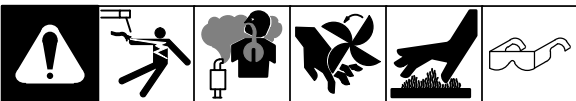
**⚠ Detenga al motor, apriete las conexiones si es necesario y limpie el combustible derramado.**

Para poner en cero la cuenta regresiva del intervalo de mantenimiento del aceite, gire el interruptor de control del motor de la posición Run/Idle a la posición Run y nuevamente a Run/Idle tres veces (con el motor apagado).

Herramientas necesarias:



## 7-7. Ajuste de la velocidad del motor (unidades Kohler CH730 con carburador)



	2300 – 2400 rpm (38,3 – 40 Hz)
	3675 – 3750 rpm (61,3 – 62,5 Hz)

Después de poner a punto el motor, revise las velocidades del motor con un tacómetro (vea la tabla). Si es necesario, ajuste las velocidades como se indica a continuación:

Arranque el motor y hágalo funcionar hasta que esté caliente. Gire la perilla del control fino hasta el punto 10.

Abra las puertas de acceso superior y lateral.

### Ajuste de la velocidad de ralentí

Gire el interruptor de control del motor a la posición Run/Idle (marcha / ralentí).

- 1 Solenoide del acelerador
- 2 Tornillos de montaje
- 3 Tornillo de ajuste fino de la velocidad de ralentí

Afloje los tornillos de montaje. Ajuste la posición del solenoide para que el motor funcione a la velocidad de ralentí. Apriete los tornillos de montaje. Asegúrese de que el mecanismo del solenoide funcione con suavidad.

Gire el tornillo de regulación de la velocidad de ralentí para el ajuste fino.

Ajuste de la velocidad adecuada para soldar o producir energía eléctrica

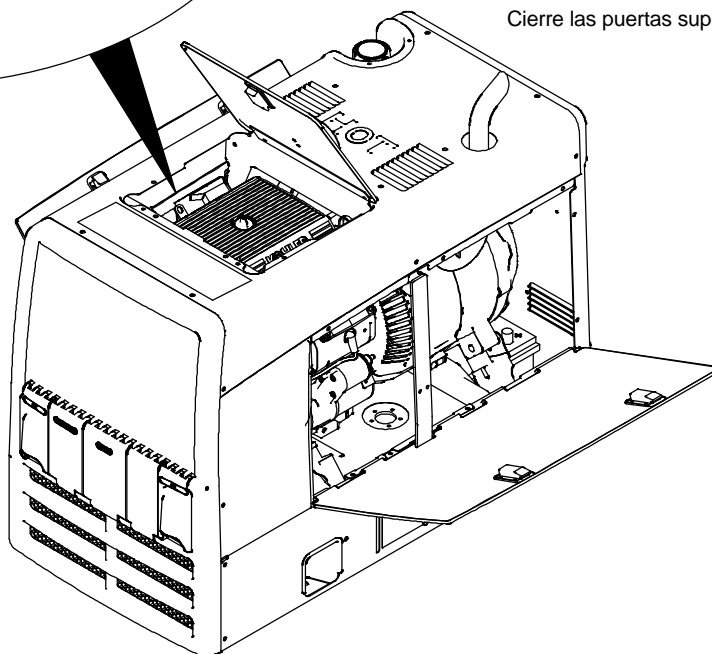
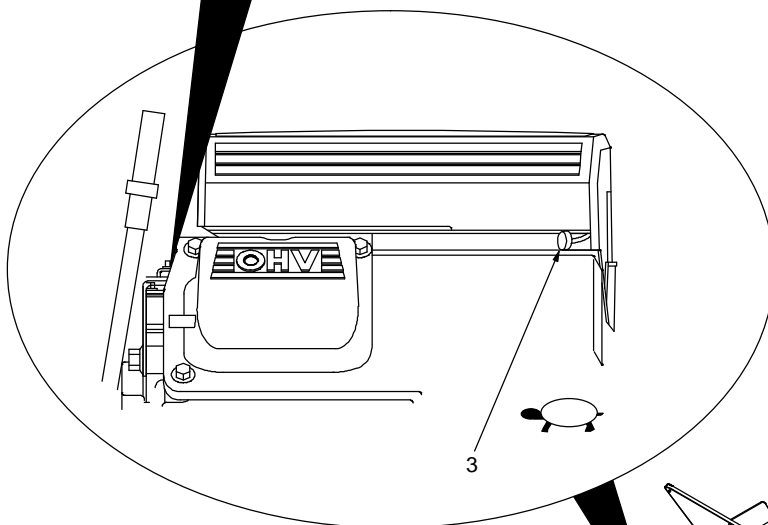
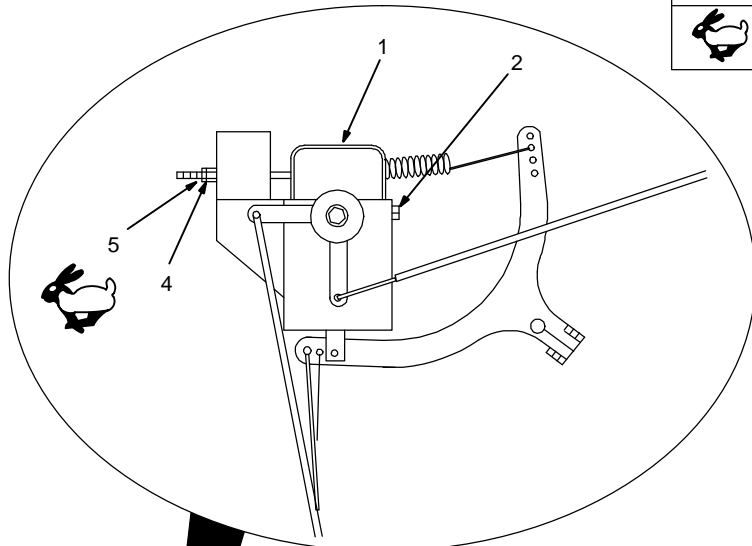
Gire el interruptor de control del motor a la posición Run (marcha).

- 4 Tuerca de ajuste de la velocidad adecuada para soldar o producir energía eléctrica
- 5 Contratuercas

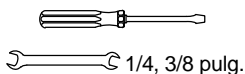
Afloje la tuerca y la contratuerca. Gire el tornillo de ajuste hasta que el motor funcione a la velocidad necesaria para lograr los valores nominales para soldar o producir energía eléctrica. Apriete la contratuerca.

### Detenga el motor.

Cierre las puertas superior y lateral.



Herramientas necesarias:



## 7-8. Ajuste de la velocidad del motor (unidades con motor Kohler ECH730 con inyección electrónica)



	2300 – 2400 rpm (38,3 – 40 Hz)
	3675 – 3750 rpm (61,3 – 62,5 Hz)

Después de poner a punto el motor, revise las velocidades del motor con un tacómetro (vea la tabla). Si es necesario, ajuste las velocidades como se indica a continuación:

Arranque el motor y hágalo funcionar hasta que esté caliente. Gire la perilla del control A/V hasta la posición 10.

Abra las puertas de acceso superior y lateral.

### Ajuste de la velocidad de ralentí

Gire el interruptor de control del motor a la posición Run/Idle (marcha / ralentí).

- 1 Solenoide del acelerador
- 2 Tornillos de montaje
- 3 Tornillo de ajuste fino de la velocidad de ralentí

Afloje los tornillos de montaje. Ajuste la posición del solenoide para que el motor funcione a la velocidad de ralentí. Apriete los tornillos de montaje. Asegúrese de que el mecanismo del solenoide funcione con suavidad.

Gire el tornillo de regulación de la velocidad de ralentí para el ajuste fino.

Ajuste de la velocidad adecuada para soldar o producir energía eléctrica

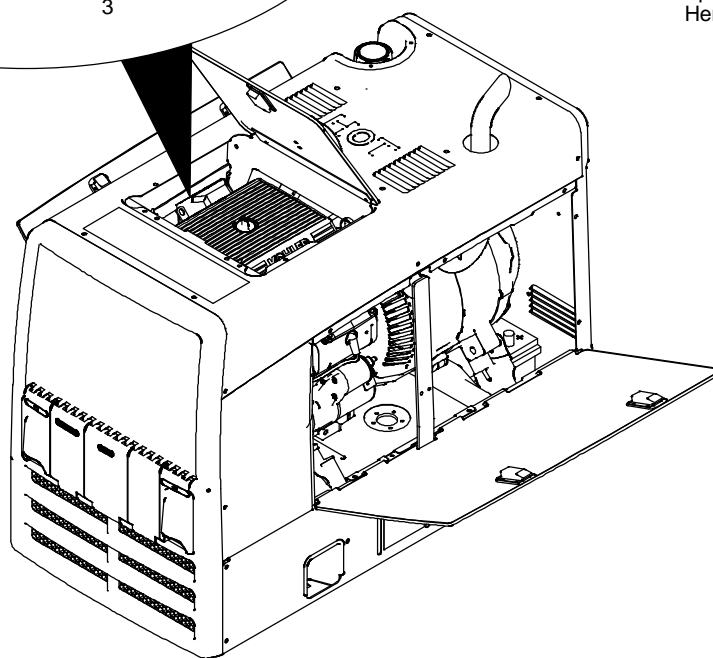
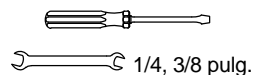
Gire el interruptor de control del motor a la posición Run (marcha).

- 4 Tuerca de ajuste de la velocidad adecuada para soldar o producir energía eléctrica
- 5 Contratuerca

Afloje la tuerca y la contratuerca. Gire el tornillo de ajuste hasta que el motor funcione a la velocidad necesaria para lograr los valores nominales para soldar o producir energía eléctrica. Apriete la contratuerca.

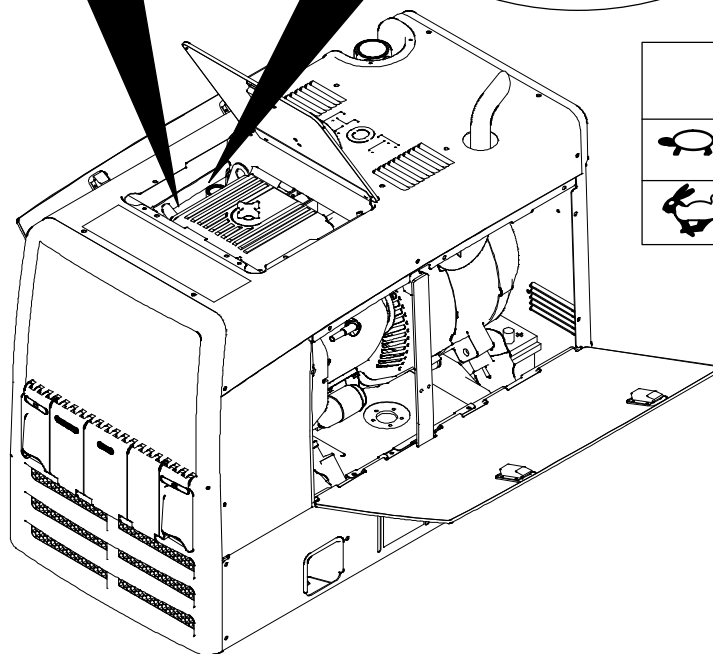
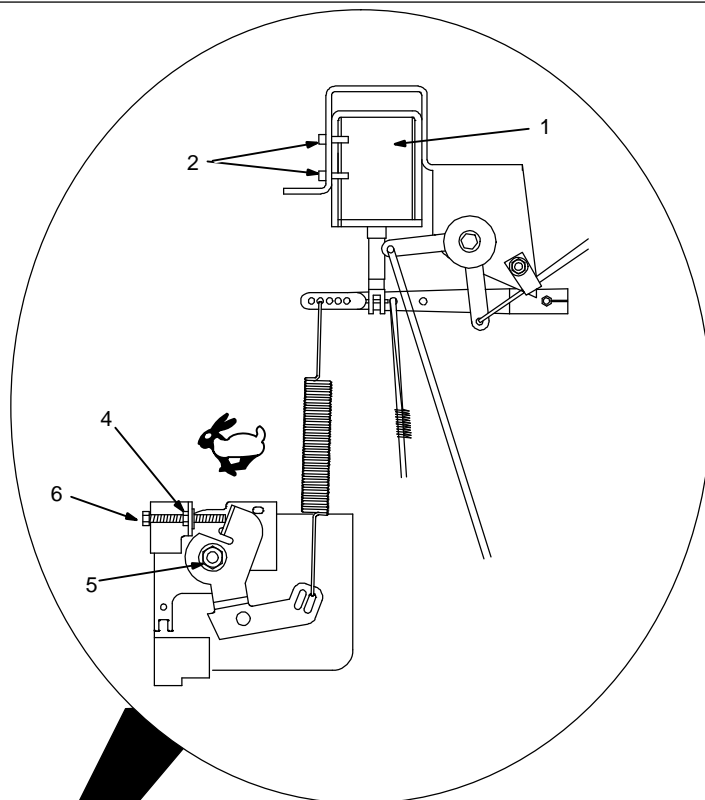
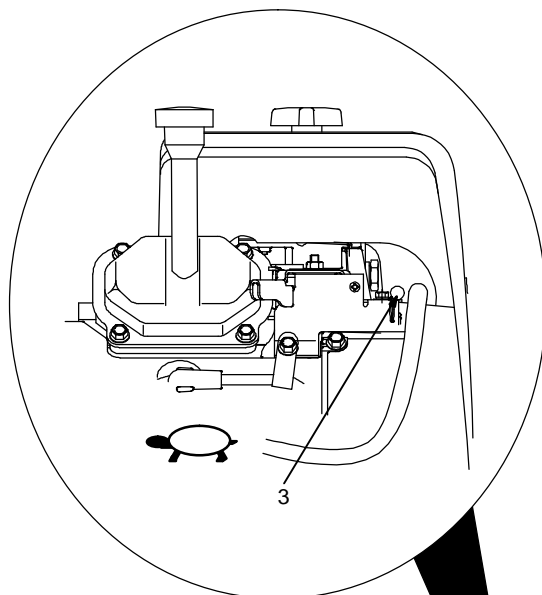
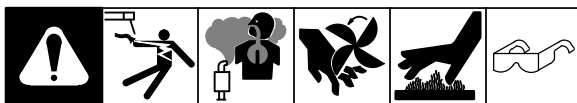
### Detenga el motor.

Cierre las puertas superior y lateral.  
Herramientas necesarias:



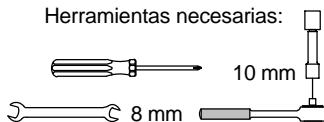


## 7-9. Ajuste de la velocidad del motor (unidades impulsadas por motor Subaru)



	2300 – 2400 rpm (38,3 – 40 Hz)
	3675 – 3750 rpm (61,3 – 62,5 Hz)

Herramientas necesarias:



Después de poner a punto el motor, revise las velocidades del motor con un tacómetro (vea la tabla). Si es necesario, ajuste las velocidades como se indica a continuación:

Arranque el motor y hágalo funcionar hasta que se caliente.

Abra las puertas de acceso superior y lateral.

### Ajuste de la velocidad de ralentí

Gire el interruptor de control del motor a la posición Run/Idle (marcha / ralentí).

- 1 Solenoide del acelerador
- 2 Tornillos de montaje

- 3 Tornillo de ajuste fino de la velocidad de ralentí

Aloje los tornillos de montaje. Ajuste la posición del solenoide para que el motor funcione a la velocidad de ralentí. Si fuese necesario, desenrosque el tornillo de regulación de la velocidad de ralentí para que el solenoide se pueda mover hasta la posición correcta. Apriete los tornillos de montaje. Asegúrese de que el mecanismo del solenoide funcione con suavidad.

Gire el tornillo de regulación de la velocidad de ralentí para el ajuste fino.

**Ajuste de la velocidad adecuada para soldar o producir energía eléctrica**

Gire el interruptor de control del motor a la posición Run (marcha).

- 4 Tuerca de regulación
- 5 Contratuercas
- 6 Tornillo de ajuste de la velocidad adecuada para soldar o producir energía eléctrica

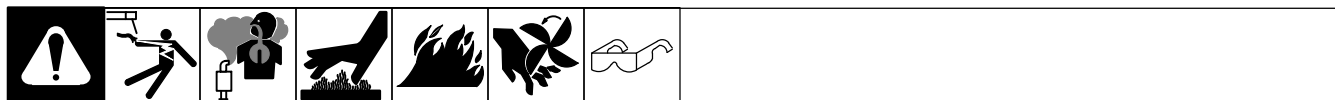
Aloje la tuerca de regulación y la contratuercas. Gire el tornillo de ajuste hasta que el motor funcione a la velocidad adecuada para soldar o producir energía eléctrica. Ajuste la tuerca de regulación y luego apriete la contratuercas.

**⚠ Detenga el motor.**  
Cierre las puertas superior y lateral.

254 298-A / 250 916-A

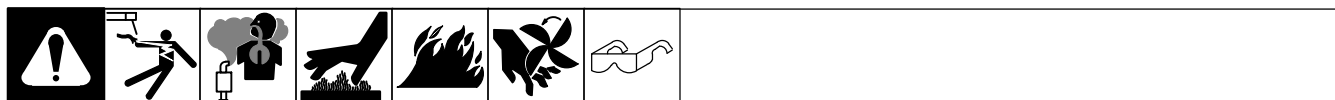
# SECCIÓN 8 – DETECCIÓN Y SOLUCIÓN DE AVERÍAS

## 8-1. Solución de problemas de soldadura



Problema	Solución
No hay corriente de soldadura o su valor es reducido; hay voltaje del generador en las tomas de corriente de CA.	Revise los ajustes de control.
	Revise las conexiones de los cables para soldadura.
	Revise el fusible F2 y reemplácelo si está fundido (vea la sección 7-5).
	Haga que un agente del servicio autorizado por la fábrica revise las escobillas, los anillos rozantes y los rectificadores integrados SR2 y SR3.
No hay salida de soldadura; no hay voltaje del generador en las tomas de corriente de CA.	Verifique que todos los equipos estén desconectados de las tomas de corriente antes de arrancar la unidad.
	Revise los fusibles F1 y F2, y reemplácelos si están fundidos (vea la sección 7-5).
	Revise la conexión del enchufe PLG6.
	Haga que un agente del servicio autorizado por la fábrica revise las escobillas, los anillos rozantes y los rectificadores integrados SR2 y SR3.
La corriente de soldadura es baja.	Revise el fusible F2 y reemplácelo si está fundido (vea la sección 7-5).
	Revise los ajustes de control.
	Revise la velocidad del motor y ajústela si es necesario (vea las secciones 7-7, 7-8 o 7-9).
	Limpie el filtro de aire según lo indicado en el manual del motor.
	Haga que un agente del servicio autorizado por la fábrica revise las escobillas, los anillos rozantes y los rectificadores integrados SR2 y SR3.
La corriente de soldadura es alta.	Revise los ajustes de control.
	Revise la velocidad del motor y ajústela si es necesario (vea las secciones 7-7, 7-8 o 7-9).
La corriente de soldadura es irregular.	Revise los ajustes de control.
	Apriete y limpie las conexiones al electrodo y a la pieza.
	Use electrodos secos y bien almacenados para soldadura con electrodo convencional y TIG.
	Desenrolle los bucles de los cables de soldadura.
	Limpie y apriete las conexiones dentro y fuera del generador de soldadura.
	Revise la velocidad del motor y ajústela si es necesario (vea las secciones 7-7, 7-8 o 7-9).
	Haga que un agente del servicio autorizado por la fábrica revise las escobillas, los anillos rozantes y los rectificadores integrados SR2 y SR3.

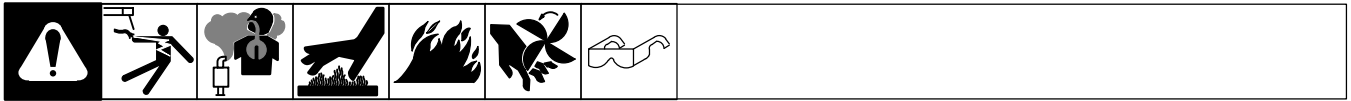
## 8-2. Solución de problemas en el generador



Problema	Solución
No hay voltaje del generador, o su valor es reducido, en las tomas de corriente de CA; la salida de soldadura es normal.	Rearme el o los interruptores complementarios (vea la sección 6-1).
	Pulse el botón de rearme de la toma de corriente con GFCI opcional (vea la sección 6-1).
	Revise el fusible F1 y reemplácelo si está fundido (vea la sección 7-5).
	Revise la conexión del enchufe PLG6.
No hay voltaje del generador o salida de soldadura.	Haga que un agente del servicio autorizado por la fábrica revise las escobillas, los anillos rozantes y el rectificador integrado SR3.
	Verifique que todos los equipos estén desconectados de las tomas de corriente antes de arrancar la unidad.
	Revise los fusibles F1 y F2, y reemplácelos si están fundidos (vea la sección 7-5).

Problema	Solución
Bajo voltaje en las tomas de corriente de CA.	Revise el fusible F1 y reemplácelo si está fundido (vea la sección 7-5). Gire la perilla de ajuste fino R1 al máximo.
Alto voltaje en las tomas de corriente de CA.	Revise la velocidad del motor y ajústela si es necesario (vea las secciones 7-7, 7-8 o 7-9).
Voltaje irregular en las tomas de corriente de CA.	Verifique el nivel de combustible.
	Revise la velocidad del motor y ajústela si es necesario (vea las secciones 7-7, 7-8 o 7-9).
	Revise el cableado y las conexiones de las tomas de corriente.
	Haga que un agente del servicio autorizado por la fábrica revise las escobillas y los anillos rozantes.
	Revise la conexión del enchufe PLG6.
	Haga que un agente del servicio autorizado por la fábrica revise las escobillas, los anillos rozantes y los rectificadores integrados SR2 y SR3.

### 8-3. Solución de problemas del motor



Problema	Solución
El motor no arranca.	Revise el fusible F6 y reemplácelo si está fundido (vea la sección 7-5).
	Verifique el voltaje de la batería.
	Limpie y ajuste las conexiones de la batería, si es necesario.
	Revise las conexiones de los enchufes PLG4 y PLG8.
	Haga que un agente del servicio autorizado por la fábrica revise el interruptor S2 de control del motor.
El motor no arranca.	Verifique el nivel de combustible.
	Verifique el voltaje de la batería.
	Limpie y ajuste las conexiones de la batería, si es necesario.
	Verifique el nivel de aceite (vea la sección 4-4).
	Revise el interruptor de parada por bajo nivel de aceite.
	Haga que un agente del servicio autorizado por la fábrica revise el solenoide de cierre del paso de combustible FS1 (únicamente motores con carburador).
El motor arranca pero se detiene cuando el interruptor de control del motor vuelve a la posición Run (marcha).	Verifique el nivel del aceite.
	Revise y vuelva a llenar el cárter con aceite de la viscosidad apropiada para la temperatura de servicio, si fuera necesario.
	Revise el interruptor de parada por bajo nivel de aceite.
El motor se detuvo durante su funcionamiento normal.	Verifique el nivel de combustible.
	Reemplace el o los filtros de combustible (vea la sección 7-6).
	Verifique el nivel de aceite (vea la sección 4-4).
	Revise el interruptor de parada por bajo nivel de aceite.
	Recargue periódicamente la batería (aproximadamente cada 3 meses).
	Reemplace la batería.
	Revise el regulador de voltaje y las conexiones según lo indicado en el manual del motor.
	Haga que un agente del servicio autorizado por la fábrica revise el solenoide de cierre del paso de combustible FS1 (únicamente motores con carburador).
La batería se descarga entre usos.	Limpie los terminales de los cables de la batería y sus bornes con una solución de agua y bicarbonato de sodio; enjuague con agua limpia.
	Recargue periódicamente la batería (aproximadamente cada 3 meses).
	Reemplace la batería.
	Revise el regulador de voltaje y las conexiones según lo indicado en el manual del motor.

Problema	Solución
El motor funciona en ralentí, pero no alcanza la velocidad de soldadura.	Haga que un agente de servicio autorizado por la fábrica revise el medidor de combustible, el horómetro o el módulo de control de ralentí y el transformador de corriente CT1.
La velocidad del motor es inestable o lenta.	Si es necesario, vuelva a ajustar el mecanismo del acelerador. Verifique que el solenoide TS1 del acelerador funcione suavemente.
	Verifique el nivel del aceite. El nivel del aceite no debe exceder la marca de "Lleno" de la varilla indicadora. Si se excede el nivel máximo de llenado del cárter, la bomba de aceite podría funcionar de forma irregular.
	Ponga a punto el motor según lo indicado en el manual del motor.
El motor no vuelve a la velocidad de ralentí.	Quite toda la carga de la soldadura y del generador.
	Verifique que el mecanismo de accionamiento del acelerador funcione suave y libremente.
	Haga que un agente del servicio autorizado por la fábrica revise el módulo de ralentí PC1, el transformador de corriente CT1, el interruptor de control del motor S2 y el solenoide del acelerador TS1.
Durante la operación con temperaturas cercanas al punto de congelamiento, el motor arranca y funciona a la velocidad de ralentí pero después de unos minutos se detiene.	Utilice un producto descongelante a base de alcohol isopropílico con el combustible.
	Gire el interruptor de control del motor a la posición Run (marcha) hasta que la unidad haya estado en funcionamiento y con carga durante cierto tiempo.
Durante la operación en climas muy fríos, el motor arranca y funciona en ralentí pero después de unos minutos se detiene.	Instale el conjunto para utilización con tiempo frío del fabricante del motor.

## SECCIÓN 9 – LISTA DE PIEZAS

### 9-1. Piezas de repuesto recomendadas

Dia. Mkgs.	Part No.	Description	Quantity
..... F1, F2 ...	169296 ..	Fuse, Mintr GI 25. Amp 125 Volt .....	2
..... F6 .....	215621 ..	Fuse, 30 Amp Ato Type .....	1
.....	215984 ..	Filter, Fuel In-line .250 ( <b>Kohler CH730</b> ) .....	1
.....	230015 ..	Tune-up & Filter Kit, <b>KohlerCH730</b> (Includes) .....	1
.....	230016 .....	Air Filter Element, Kohler .....	1
.....	066698 .....	Oil Filter, Kohler .....	1
.....	215985 .....	Filter, Fuel w/Clamps & 1/4 in Fuel Line .....	1
.....	067007 .....	Spark Plug .....	2
.....	230017 .....	Air Filter Wrapper .....	1
.....	246115 ..	Tune-up & Filter Kit, <b>Kohler ECH730</b> (includes) .....	1
.....	230016 .....	Air Filter Element .....	1
.....	066698 .....	Oil Filter .....	1
.....	246117 .....	Filter, Fuel w/Clamps (Primary) .....	1
.....	246123 .....	Filter, Fuel w/Clamps (Secondary) .....	1
.....	067007 .....	Spark Plug .....	2
.....	230017 .....	Air Filter Wrapper .....	1
.....	237857 ..	Filter, Fuel In-line .250 ( <b>Subaru</b> ) .....	1
.....	199062 ..	Tune-up & Filter Kit, <b>Subaru</b> (Includes) .....	1
.....	198755 .....	Element, Air Filter .....	1
.....	198754 .....	Filter, Oil .....	1
.....	241408 .....	Filter, Fuel w/Clamps .....	1
.....	198777 .....	Spark Plug .....	1

**AVISO** – Este equipo cumple con las normas por evaporación EPA de los E.U.A. S'assurer que les pièces de rechange du système de carburant satisfont aux normes d'émissions de l'EPA.




# SECCIÓN 10 – DIAGRAMAS ELECTRICOS

		(POSITION)			
(TERMINAL)	S2	OFF	IDLE	RUN	START
RUN/IDLE	O	X			
RUN		X	X	X	
START					X
GROUND	O				

X = CLOSED TO "B" TERMINAL  
 O = CLOSED TO BASE GROUND

A	B	C	D	E	F
1T O					
81	90	80	82	42	
81	90	80	82	42	
		42	42		

**WARNING**



- Do not touch live electrical parts.
- Disconnect input power or stop engine before servicing.
- Do not operate with covers removed.
- Have only qualified persons install, use, or service this unit.

**ELECTRIC SHOCK HAZARD**

GAS ENGINES

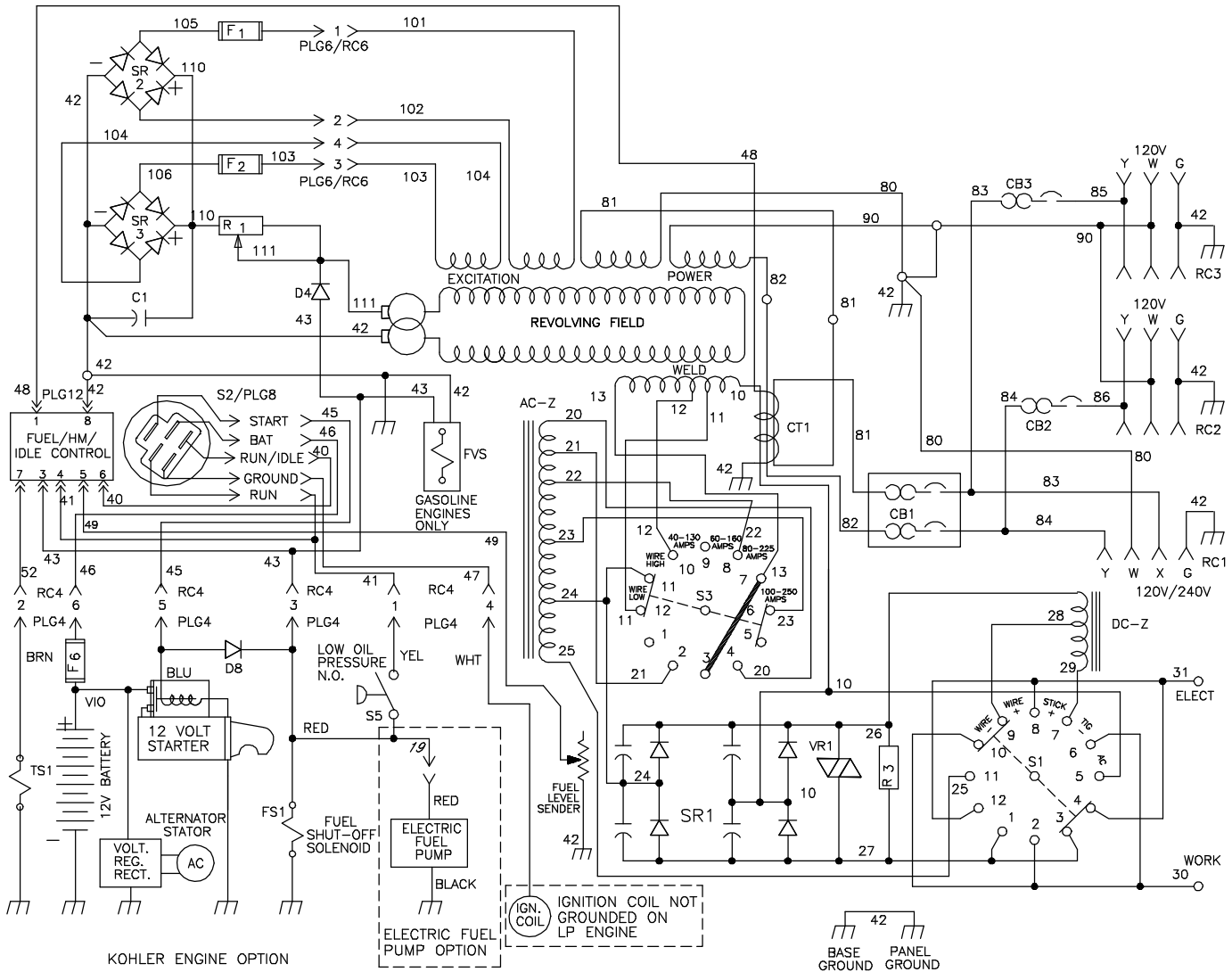
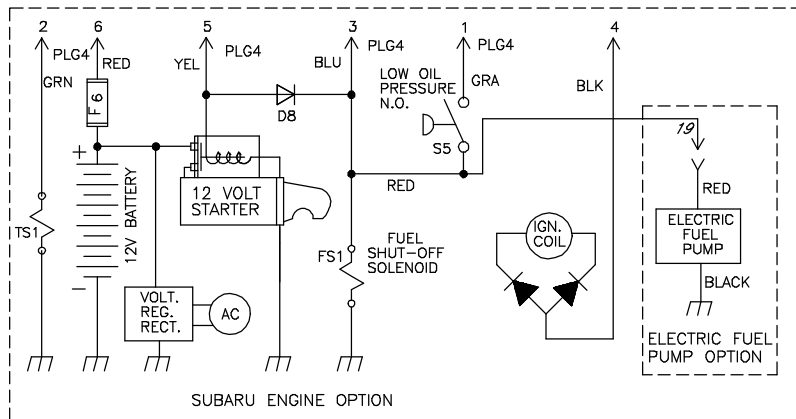
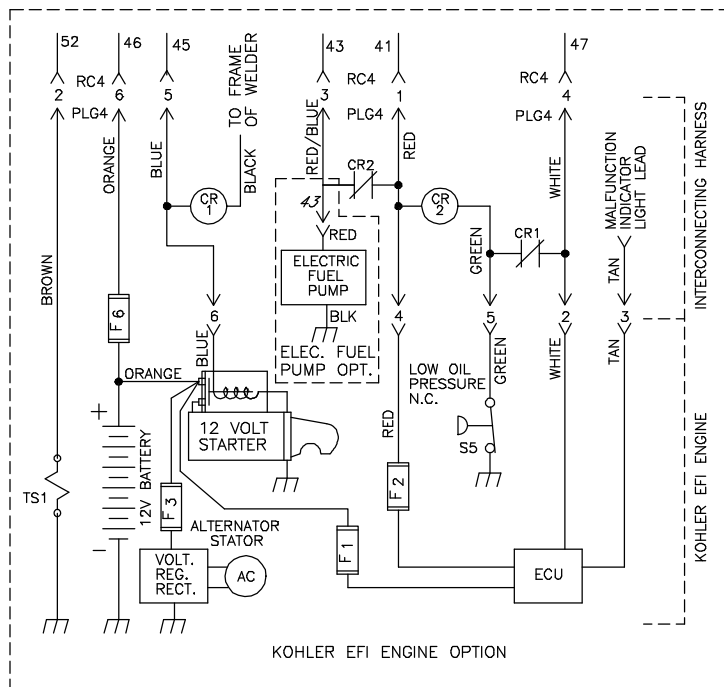
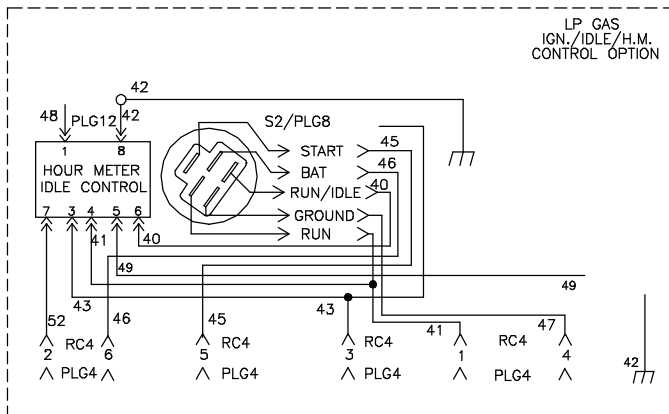


Ilustración 10-1. Diagrama de Circuito para el Generador de Soldadura



# SECCIÓN 11 – RECOMENDACIONES PARA PREGUNTAS SOBRE LOS GENERADORES DE POTENCIA

Las ilustraciones de esta sección representan a todos los generadores de soldadura impulsados a motor. Es posible que su unidad sea diferente de la que se muestra aquí.

## 11-1. Seleccionando el equipo

- 1 Receptáculos de potencia generador – alambre neutro está unido al armazón
- 2 Enchufe de 3 púas del equipo que está aterrizado a su bastidor
- 3 2 púas para equipo con aislamiento doble

☞ Asegúrese que el equipo tenga el símbolo indicando que esté aislado doblemente y/o las palabras que así lo indiquen.

**⚠ No use enchufes de 2 púas a no ser que el equipo sea de doble aislamiento.**

gen\_pwr 2012-03spa – ST-800 577

## 11-2. Aterrizando el generador al armazón de la camioneta, camión, o remolque

800 652-D

**⚠ Siempre conecte el armazón del generador al armazón del vehículo para evitar los peligros de descarga eléctrica y golpes de electricidad estática.**

**⚠ Vea también la hoja del AWS sobre Safety & Health Fact Sheet No. 29 (Seguridad y Salud), acerca de conectar a tierra Generadores de Soldadura Portátiles o Montados en Vehículos.**

**⚠ Terminal para Conectar a Tierra el Equipo (panel frontal)**

- 2 Cable de Tierra (no se provee)
- 3 Armazón de Metal del Vehículo

Conecte el cable del terminal de tierra al chasis metálico del vehículo. Use alambre de cobre de tamaño No.8 AWG (10 mm<sup>2</sup>) o más grande.

☞ Una eléctricamente el armazón del generador al armazón del vehículo por un contacto de metal a metal.

**⚠ Los forros de la cama (paila) del vehículo, paletas de embarcar, y algunos de los carros de ruedas aislan al generador de soldadura del**

**chasis del vehículo que lo porta. Siempre conecte un alambre de tierra, del terminal de tierra del equipo de soldadura, al metal desnudo del chasis del vehículo, como se muestra aquí.**

**⚠ Use interruptores de protección diferencial (GFCI) cuando utilice equipos auxiliares. Si la unidad no tiene receptáculos GFCI, use un alambre de extensión protegido por GFCI. No utilizar los zócalos GFCI para alimentar sistemas de emergencia médicos.**



### 11-3. Aterrizando la unidad cuando se da potencia a sistemas de construcción

- 1 Terminal para Conectar a Tierra el Equipo
- 2 Cable de Tierra

Use alambre de cobre de tamaño No.8 AWG (10 mm<sup>2</sup>) o más grande.

- 3 Dispositivo de Tierra

☞ Use un dispositivo de tierra como lo dicen los códigos eléctricos.

**⚠ Aterrice el generador al sistema de tierra si está dándose corriente al sistema de alambrado de un edificio (casa, taller, hacienda).**

**⚠ Vea también la hoja del AWS sobre Safety & Health Fact Sheet No. 29 (Seguridad y Salud), acerca de conectar a tierra Portátiles o Montados en Vehículos.**

ST-800 576-B

### 11-4. ¿Cuánta potencia requiere el equipo?

- 1 Carga Resistiva

Un bombillo o foco para luz es una carga resistiva y requiere una cantidad constante de potencia.

- 2 Carga No Resistiva

Equipo que tenga un motor es una carga no resistiva y requiere aproximadamente seis veces más potencia cuando está arrancando el motor que cuando está funcionando (véase la Sección 11-8).

- 3 Datos de Capacidad

Los datos muestran los voltios y amperios o vatios que se requieren para hacer funcionar el equipo.

**AMPERIOS x VOLTIOS =  
VATIOS**

**EJEMPLO 1:** Si un taladro usa 4.5 amperios a 115 voltios, calcule el requerimiento de potencia en vatios.  
 $4.5 \text{ A} \times 115 \text{ V} = 520 \text{ vatios}$   
 La carga aplicada por el taladro es 520 vatios

**EJEMPLO 2:** Si se usan 3 lámparas de iluminación de 200 vatios con el taladro del ejemplo 1, añada las cargas individuales para calcular la carga total.  
 $(3 \times 200 \text{ W}) + 520 \text{ W} = 1120 \text{ w}$   
 La carga total que se ha aplicado para las tres lámparas y el taladro es 1120 Vatios.

S-0623

## 11-5. Requerimientos aproximados de potencia para motores industriales

Motores Industriales	Capacidad	Vatios para Arrancar	Vatios para Funcionar
Fase Dividida	1/8 HP	800	300
	1/6 HP	1225	500
	1/4 HP	1600	600
	1/3 HP	2100	700
	1/2 HP	3175	875
Arranque con Capacitador – Funcionamiento con Inducción	1/3 HP	2020	720
	1/2 HP	3075	975
	3/4 HP	4500	1400
	1 HP	6100	1600
	1-1/2 HP	8200	2200
	2 HP	10550	2850
	3 HP	15900	3900
	5 HP	23300	6800
Arranque con Capacitador – Funcionamiento con Capacitador	1-1/2 HP	8100	2000
	5 HP	23300	6000
	7-1/2 HP	35000	8000
	10 HP	46700	10700
Servicio de Ventilación	1/8 HP	1000	400
	1/6 HP	1400	550
	1/4 HP	1850	650
	1/3 HP	2400	800
	1/2 HP	3500	1100

## 11-6. Los requerimientos aproximados de potencia para una hacienda/casa

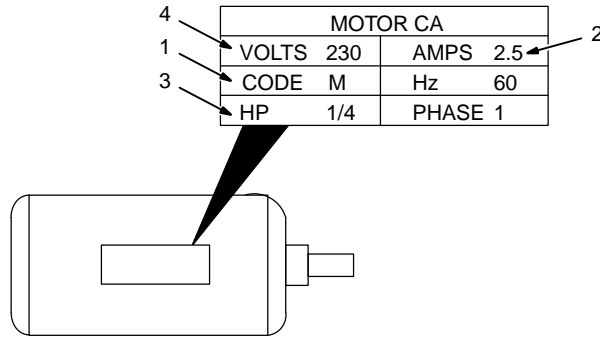
Equipo en Hacienda/Casa	Capacidad	Vatios para Arrancar	Vatios para Funcionar
Decongelador de Tanque Estándar		1000	1000
Limpiador para Granos	1/4 HP	1650	650
Cinta Portátil	1/2 HP	3400	1000
Cinta Transportadora de Granos	3/4 HP	4400	1400
Enfriador de Leche		2900	1100
Ordeñador (Bomba de Vacío)	2 HP	10500	2800
MOTORES DE SERVICIO DE HACIENDA	1/3 HP	1720	720
Estándar (e.g.: Cinta Transportadora,	1/2 HP	2575	975
Empujadores de Grano,	3/4 HP	4500	1400
Compresores de Aire)	1 HP	6100	1600
	1-1/2 HP	8200	2200
	2 HP	10550	2850
	3 HP	15900	3900
	5 HP	23300	6800
De Alta Torsión (e.g. Limpiadores de Graneros,	1-1/2 HP	8100	2000
Descargadores de Silos, Grúas de Silos,	5 HP	23300	6000
Alimentadores de Cama)	7-1/2 HP	35000	8000
	10 HP	46700	10700
Mezcladora de 3-1/2 pies <sup>3</sup>	1/2 HP	3300	1000
Lavadora de Alta Presión 1.8 Gal./Min.	500 lbs./pulg. <sup>2</sup>	3150	950
Con Lavadora con 2 gal./min.	550 lbs./pulg. <sup>2</sup>	4500	1400
2 gal./min.	700 lbs./pulg. <sup>2</sup>	6100	1600
Refrigeradora o Congeladora		3100	800
Bomba de Pozo	1/3 HP	2150	750
	1/2 HP	3100	1000
Bomba para Subterráneo	1/3 HP	2100	800
	1/2 HP	3200	1050

## 11-7. Requerimientos aproximados de potencia para equipo de contratista

Contratista	Capacidad	Vatios para Arrancar	Vatios para Funcionar
Taladro de Mano	1/4 pulg.	350	350
	3/8 pulg.	400	400
	1/2 pulg.	600	600
Sierra Circular	6-1/2 pulg.	500	500
	7-1/4 pulg.	900	900
	8-1/4 pulg.	1400	1400
Sierra de Mesa	9 pulg.	4500	1500
	10 pulg.	6300	1800
Sierra de Banda	14 pulg.	2500	1100
Amoladora de Banco	6 pulg.	1720	720
	8 pulg.	3900	1400
	10 pulg.	5200	1600
Compresor de Aire	1/2 HP	3000	1000
	1 HP	6000	1500
	1-1/2 HP	8200	2200
	2 HP	10500	2800
Sierra de Cadena Eléctrica	1-1/2 HP, 12 pulg.	1100	1100
	2 HP, 14 pulg.	1100	1100
Recortador Eléctrico	Estándar de 9 pulg.	350	350
	De Servicio Pesado 12 pulg.	500	500
Cultivador Eléctrico	1/3 HP	2100	700
Cortador de Plantas Eléctricas	18 pulg.	400	400
Luces de Iluminación	HID	125	100
	Hálido de Metal	313	250
	Mercurio	1000	
	Sodio	1400	
	Vapor	1250	1000
Bomba Sumergible	400 gal./hr.	600	200
Bomba Centrífuga	900 gal./hr.	900	500
Lustrador de Pisos	3/4 HP, 16 pulg.	4500	1400
	1 HP, 20 pulg.	6100	1600
Lavador de Alta Presión	1/2 HP	3150	950
	3/4 HP	4500	1400
	1 HP	6100	1600
Mezclador de Tambores de 55 gal.	1/4 HP	1900	700
Aspiradora en Mojado y en Seco	1.7 HP	900	900
	2-1/2 HP	1300	1300

## 11-8. Potencia requerida para arrancar un motor

Requerimientos de Arranque para Motores Monofásicos de Inducción								
Code de arranque del motor	G	H	J	K	L	M	N	P
KVA/HP	6,3	7,1	8	9	10	11,2	12,5	14,0



- 1 Código de Arranque de Motor
- 2 Amperaje de Funcionamiento
- 3 Caballaje del Motor
- 4 Voltaje del Motor

Para encontrar el amperaje de arranque:

**Paso 1:** Encuentre el código y use la tabla para encontrar el kVA/HP. Si el código no está enlistado, multiplique el amperaje de funcionamiento por seis para encontrar el amperaje de arranque.

**Paso 2:** Encuentre el HP del motor y los voltios.

**Paso 3:** Determine el amperaje de arranque (véase el ejemplo).

El amperaje de salida del generador del soldador, debe ser por lo menos dos veces el amperaje con que funciona el motor.

$$\frac{(kVA/HP \times HP \times 1000)}{\text{Voltios}} = \text{Amperaje de arranque}$$

**Ejemplo:** Calcule el amperaje de arranque requerido para un motor de 230 V, 1/4 HP con un código de arranque del motor de M.

$$\text{Voltios} = 230 \quad \text{HP} = 1/4$$

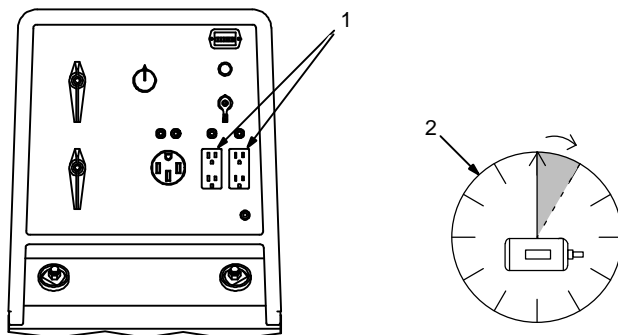
$$kVA/HP = 11,2$$

$$11,2 \times 1/4 \times 1000) / 230 = 12,2A$$

Para arrancar el motor se requiere 12,2 amperios

S-0624

## 11-9. ¿Cuánta potencia puede entregar el generador?



- 1 Limite la Carga al 90% de la Salida del Generador

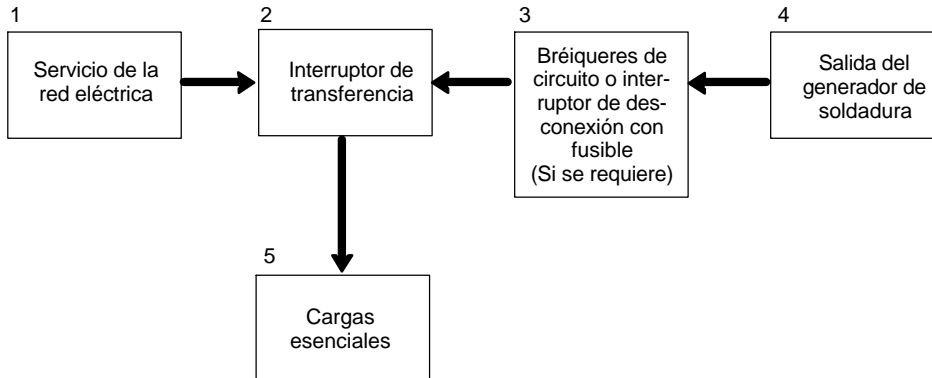
Siempre arranque cargas que no sean resistivas (motor) en la orden de lo más grande a lo más pequeño, y añada las cargas resistivas al último.

- 2 La Regla de los 5 Segundos

Si el motor no arranca dentro de 5 segundos apague la potencia para evitar daño al motor. El motor requiere más potencia de lo que el generador puede entregar.

Ref. ST-800 396-A / S-0625

## 11-10. Conexiones típicas para suministrar potencia auxiliar



**⚠** Estas conexiones sólo deben ser manipuladas por personal cualificado, y de acuerdo con todas las normas y códigos de protección aplicables

**⚠** Instale, conecte a tierra y utilice correctamente este equipo de acuerdo a las instrucciones de su Manual del usuario y a lo establecido en los reglamentos nacionales, estatales y locales.

**ℹ** Se necesita equipo que tiene que suministrar el cliente si se va a usar el generador para dar potencia auxiliar durante emergencias o apagones.

1 Servicio de la red eléctrica

2 Interruptor de transferencia (de dos polos)

El interruptor transfiere la carga eléctrica del servicio de la red eléctrica al generador. Vuelva a transferir la carga a la conexión de la red eléctrica cuando se haya restaurado el servicio.

Instale el interruptor correcto (lo provee el cliente). La capacidad del interruptor tiene que ser la misma o más grande que la protección de sobre corriente lateral.

3 Bréiques de circuito o interruptor de desconexión con fusible

Instale el interruptor correcto (lo provee el cliente) si así lo requiere el código eléctrico.

4 Salida del generador de soldadura

La salida de voltaje del generador y el alambrado deben ser consistentes con el voltaje y alambrado del sistema de la red eléctrica.


Conecte el generador con alambres provisionales o permanentes, aptos para la instalación.


Apague o desenchufe todo el equipo que está conectado al generador antes de arrancar o parar el motor. Cuando esté arrancando o deteniendo el motor, el motor tiene una velocidad baja, lo cual causa un voltaje y una frecuencia demasiado bajos.

5 Cargas esenciales

La salida del generador tal vez no cumpla con los requerimientos eléctricos del inmueble. Si el generador no produce suficiente salida para cumplir con todos los requerimientos, conecte sólo las cargas esenciales (bombas, congeladores, calefactores, etc. – véase Sección 11-4).

## 11-11. Seleccionando los cordones de extensión (usese el cordón más corto que fuera posible)

Largos del cordón para cargas de 120 voltios							
							
<b>⚠ Use interruptores de protección diferencial (GFCI) cuando utilice equipos auxiliares. Si la unidad no tiene receptáculos GFCI, use un alambre de extensión protegido por GFCI. No utilizar los zócalos GFCI para alimentar sistemas de emergencia médicos.</b>							
Corriente (Amperios)	Carga (Vatios)	El Largo de Cordón Máximo Permitido en m. (pies) para un Conductor de Tamaño (AWG)*					
		4	6	8	10	12	14
5	600			106 (350)	68 (225)	42 (137)	30 (100)
7	840		122 (400)	76 (250)	46 (150)	30 (100)	19 (62)
10	1200	122 (400)	84 (275)	53 (175)	34 (112)	19 (62)	15 (50)
15	1800	91 (300)	53 (175)	34 (112)	23 (75)	11 (37)	9 (30)
20	2400	68 (225)	42 (137)	26 (87)	15 (50)	9 (30)	
25	3000	53 (175)	34 (112)	19 (62)	11 (37)		
30	3600	46 (150)	26 (87)	15 (50)	11 (37)		
35	4200	38 (125)	23 (75)	15 (50)			
40	4800	34 (112)	19 (62)	11 (37)			
45	5400	30 (100)	19 (62)				
50	6000	26 (87)	15 (50)				

Largos del cordón para cargas de 240 voltios							
							
<b>⚠ Use interruptores de protección diferencial (GFCI) cuando utilice equipos auxiliares. Si la unidad no tiene receptáculos GFCI, use un alambre de extensión protegido por GFCI. No utilizar los zócalos GFCI para alimentar sistemas de emergencia médicos.</b>							
Corriente (Amperios)	Carga (Vatios)	El Largo de Cordón Máximo Permitido en m. (pies) para un Conductor de Tamaño (AWG)*					
		4	6	8	10	12	14
5	1200			213 (700)	137 (450)	84 (225)	61 (200)
7	1680		244 (800)	5152 (500)	91 (300)	61 (200)	38 (125)
10	2400	244 (800)	168 (550)	107 (350)	69 (225)	38 (125)	31 (100)
15	3600	183 (600)	107 (350)	69 (225)	46 (150)	23 (75)	18 (60)
20	4800	137 (450)	84 (275)	53 (175)	31 (100)	18 (60)	
25	6000	107 (350)	69 (225)	38 (125)	23 (75)		
30	7000	91 (300)	53 (175)	31 (100)	23 (75)		
35	8400	76 (250)	46 (150)	1 (100)			
40	9600	69 (225)	38 (125)	23 (75)			
45	10,800	61 (200)	38 (125)				
50	12,000	53 (175)	31 (100)				

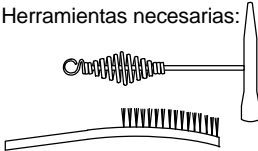
\*El tamaño del conductor está basado en una caída máxima de voltaje del 2%

# SECCIÓN 12 – DIRECTIVAS PARA SOLDADURA CONVENCIONAL POR ELECTRODO (SMAW)

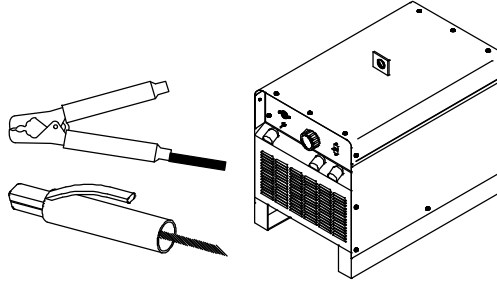
## 12-1. Procedimiento para soldadura convencional por electrodo



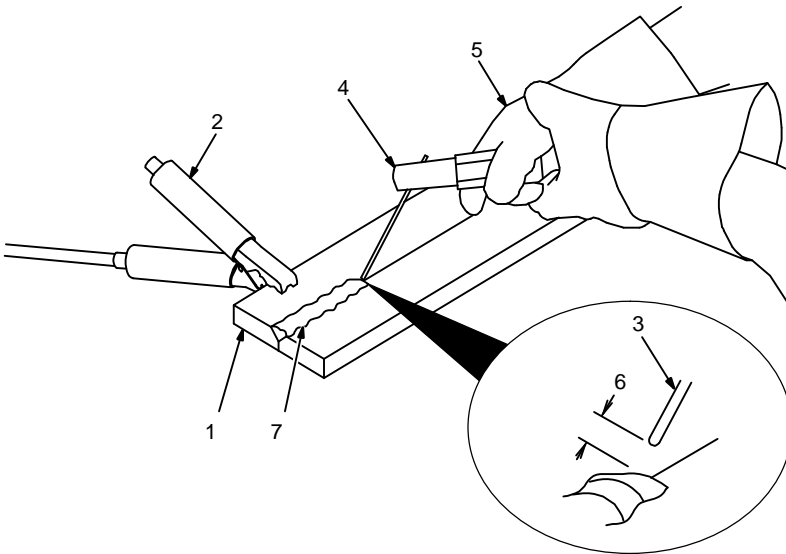
Herramientas necesarias:



Equipo necesario:



Fuente de poder de soldadura de corriente constante



⚠ La corriente de soldadura comienza cuando el electrodo toca la pieza de trabajo.

⚠ La corriente de soldadura puede dañar partes electrónicas en vehículos. Desconecte ambos cables de la batería antes de soldar en un vehículo. Ponga la abrazadera de tierra lo más cerca posible al sitio donde se va a soldar.

☞ Siempre use la ropa de protección personal apropiada.

### 1 Trabajo

Asegúrese que la pieza de trabajo esté limpia antes de soldar.

### 2 Grampa de tierra

### 3 Electrodo

Un electrodo de diámetro pequeño requiere menos corriente que uno de diámetro grande. Siga las instrucciones del fabricante de electrodos cuando esté fijando el amperaje de soldadura (véase la Sección 12-2).

### 4 Porta electrodos aislado

### 5 Posición del porta electrodos

### 6 Largo del arco

El largo del arco es la distancia de la punta del electrodo al trabajo. Un largo de arco corto con el amperaje correcto le dará un sonido agudo cómo si estuviera hirviendo.

### 7 Escoria

Use un martillo de picar y un cepillo de alambre para quitar la escoria. Quite la escoria y chequee el cordón de soldadura antes de hacer otro paso de soldadura.

## 12-2. Tabla de selección de electrodo y amperaje



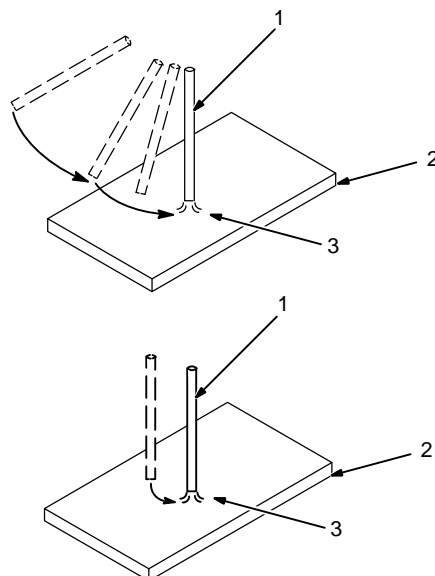
ELECTRODE	DIAMETER	AMPERAGE RANGE								
		50	100	150	200	250	300	350	400	450
6010 & 6011	3/32									
	1/8									
	5/32									
	3/16									
	7/32									
6013	1/4									
	1/16									
	5/64									
	3/32									
	1/8									
	5/32									
	3/16									
7014	7/32									
	1/4									
	3/32									
	1/8									
	5/32									
7018	3/16									
	7/32									
	1/4									
	3/32									
	1/8									
7024	5/32									
	3/16									
	7/32									
	1/4									
	3/32									
Ni-CI	1/8									
	5/32									
	3/16									
	7/32									
308L	3/32									
	1/8									
	5/32									

ELECTRODE	DC*	AC	POSITION	PENETRATION	USAGE
6010	EP		ALL	DEEP	MIN. PREP, ROUGH HIGH SPATTER
6011	EP	✓	ALL	DEEP	
6013	EP,EN	✓	ALL	LOW	GENERAL
7014	EP,EN	✓	ALL	MED	SMOOTH, EASY, FAST
7018	EP	✓	ALL	LOW	LOW HYDROGEN, STRONG
7024	EP,EN	✓	FLAT HORIZ FILLET	LOW	SMOOTH, EASY, FASTER
NI-CL	EP	✓	ALL	LOW	CAST IRON
308L	EP	✓	ALL	LOW	STAINLESS

\*EP = ELECTRODE POSITIVE (REVERSE POLARITY)  
EN = ELECTRODE NEGATIVE (STRAIGHT POLARITY)

Ref. S-087 985-A

## 12-3. Comenzando el arco



- 1 Electrodo
- 2 Pieza de trabajo
- 3 Arco

### Técnica de raspar

Arrastre el electrodo a lo largo de la pieza de trabajo como si estuviera prendiendo un fósforo; levante el electrodo ligeramente después de tocar el trabajo. Si el arco se apaga es por qué se levantó el electrodo demasiado alto. Si el electrodo se pega al trabajo, use un movimiento rotativo rápido para separarlo.

### Técnica de golpe

Mueva el electrodo verticalmente hacia abajo para golpear la pieza de trabajo; entonces levántelo ligeramente para comenzar el arco. Si el arco se apaga, quiere decir que se levantó al electrodo demasiado alto. Si el electrodo se pega al trabajo, use un movimiento rotativo rápido para separarlo.

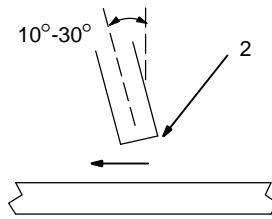
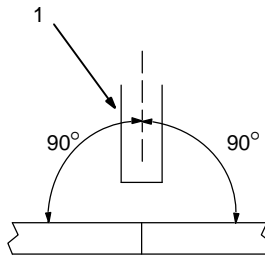
S-0049 / S-0050



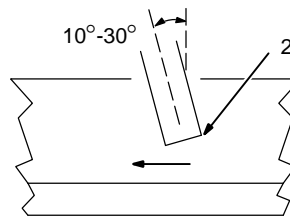
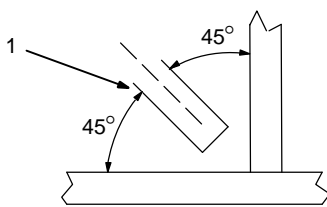
## 12-4. Posicionando el porta electrodos



- 1 Vista de un extremo del ángulo de trabajo
- 2 Vista lateral del ángulo del electrodo



Sueldas de ranura



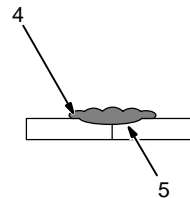
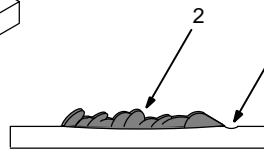
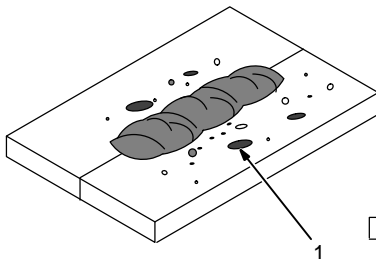
Sueldas de filete

S-0060

## 12-5. Características malas de un cordón de soldadura



- 1 Pedazos de escoria grandes
- 2 Cordón aspero y desnivelado
- 3 Pequeño cráter durante la soldadura
- 4 Sobresale mal
- 5 Mala penetración



S-0053-A

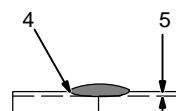
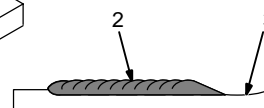
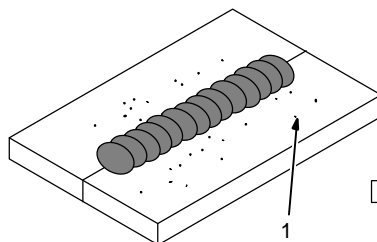
## 12-6. Características buenas de un cordón de soldadura



- 1 Salpicadura de escoria muy fina
- 2 Cordón uniforme
- 3 Un cráter moderado durante la soldadura

Suelde un nuevo cordón o capa por cada 3.2 mm de grosor en metales que esté soldando.

- 4 No sobrepasa
- 5 Buena penetración dentro del metal base

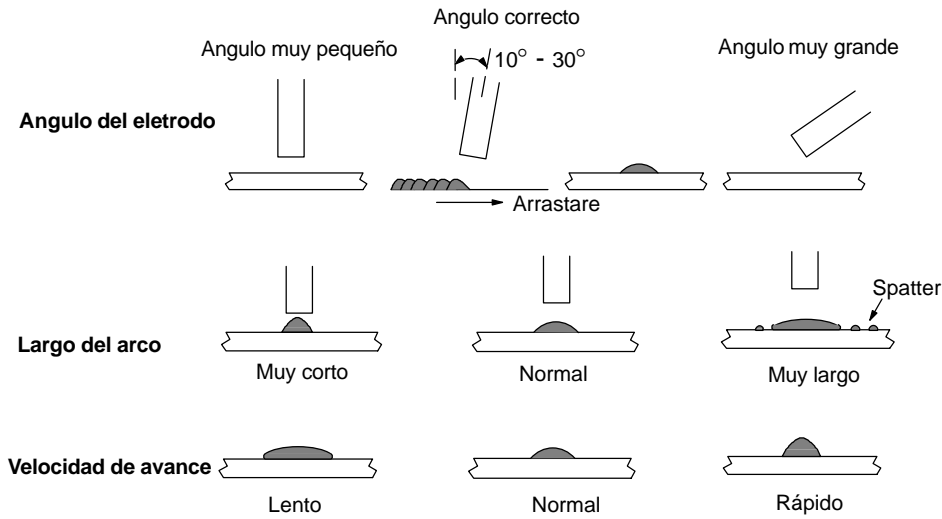


S-0052-B

## 12-7. Condiciones que afectan la forma del cordón de soldadura



☞ A la forma del cordón de soldadura le afecta el ángulo del electrodo, el largo del arco, la velocidad de avance, y el grosor del material base.

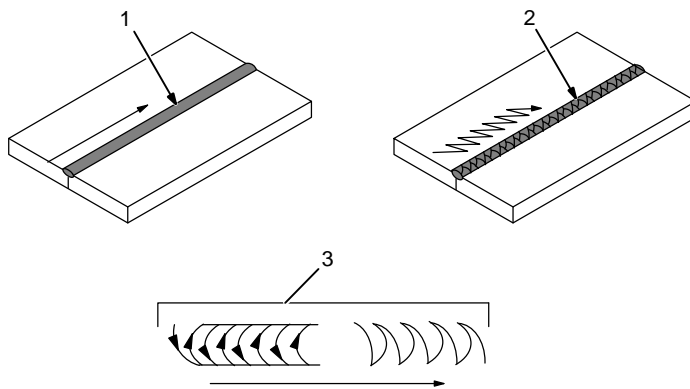


S-0061

## 12-8. Movimiento del electrodo durante la soldadura



☞ Una cordón en forma de cordel es satisfactorio para la mayoría de las uniones de ranura angosta. Para uniones de ranura ancha o haciendo puentes sobre aberturas anchas, un cordón de vaivén funciona mejor.

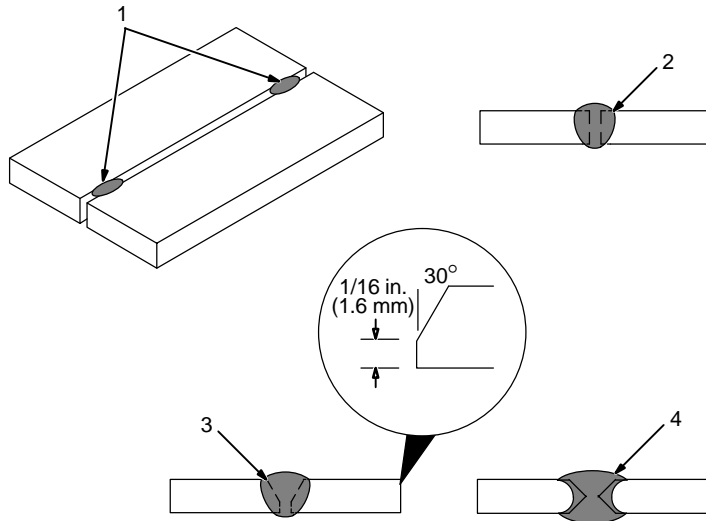


- 1 Cordón en forma de cordel; movimiento constante a lo largo de la unión
- 2 Cordón de vaivén; movimiento de lado a lo largo de la unión
- 3 Patrones de vaivén

Usese patrones de vaivén para cubrir un área ancha en un paso del electrodo. No permita que el ancho del vaivén sea más de 2-1/2 veces el diámetro del electrodo.

S-0054-A

## 12-9. Uniones a tope



### 1 Tack Welds

Prevent edges of joint from drawing together ahead of electrode by tack welding the materials in position before final weld.

### 2 Square Groove Weld

Good for materials up to 3/16 in. (5 mm) thick.

### 3 Single V-Groove Weld

Good for materials 3/16 – 3/4 in. (5-19 mm) thick. Cut bevel with oxy-acetylene or plasma cutting equipment. Remove scale from material after cutting. A grinder can also be used to prepare bevels.

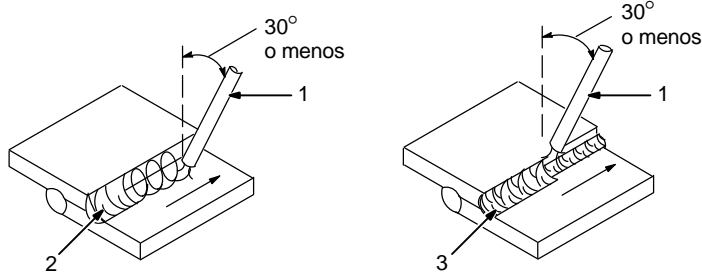
Create 30 degree angle of bevel on materials in V-groove welding.

### 4 Double V-Groove Weld

Good for materials thicker than 3/16 in. (5 mm).

S-0062

## 12-10. Unión de falda



### 1 Electrodo

### 2 Soldadura de filete de una sola capa

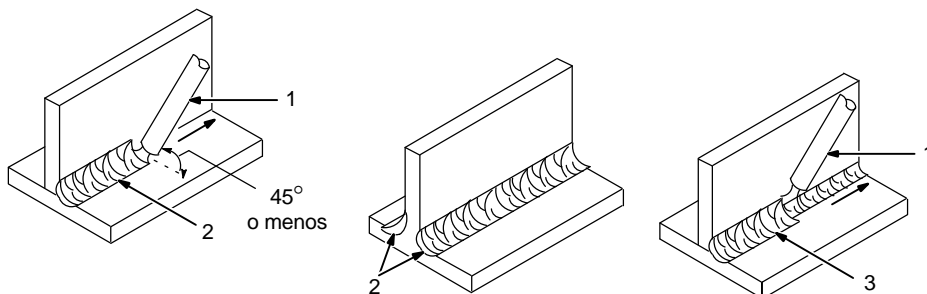
Mueva el electrodo en un movimiento circular

### 3 Soldadura de filete de varias capas

Suelde un segundo nivel cuando se necesita un filete más fuerte. Quite la escoria antes de hacer otro pase. Suelde ambos lados de la unión para mayor fuerza.

S-0063 / S-0064

## 12-11. Unión en forma de "T"



### 1 Electrodo

### 2 Soldadura de filete

Mantenga el arco corto y muévelo a una velocidad definida. Sostenga el electrodo como se muestra para dar la fusión dentro de la esquina. Alíne el filo de la superficie de soldadura.

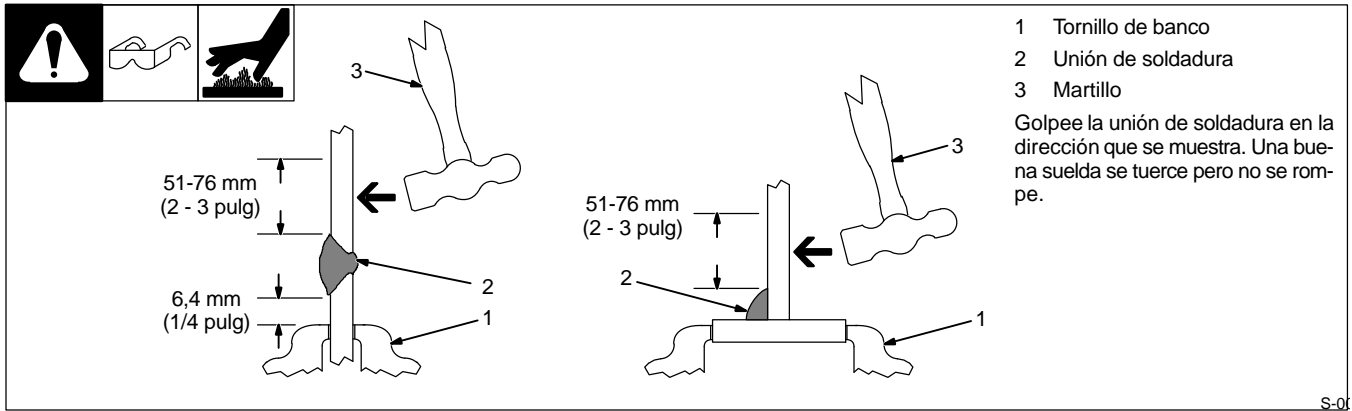
Para mayor fuerza suelde ambos lados de la pieza vertical.

### 3 Depósitos de capa múltiple

Suelde un segundo cordón cuando se necesita un filete más fuerte. Use cualquiera de los patrones de vaivén que se mostraron en la 12-8. Quite la escoria antes de hacer un nuevo pase de soldadura.

S-0060 / S-0058-A / S-0061

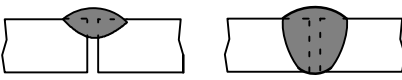
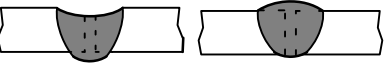
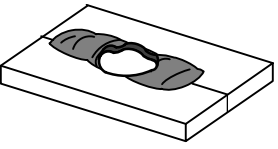
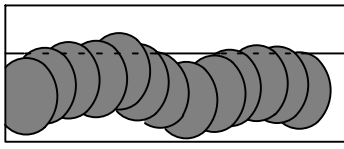
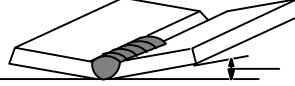
## 12-12. Prueba de soldadura



S-01

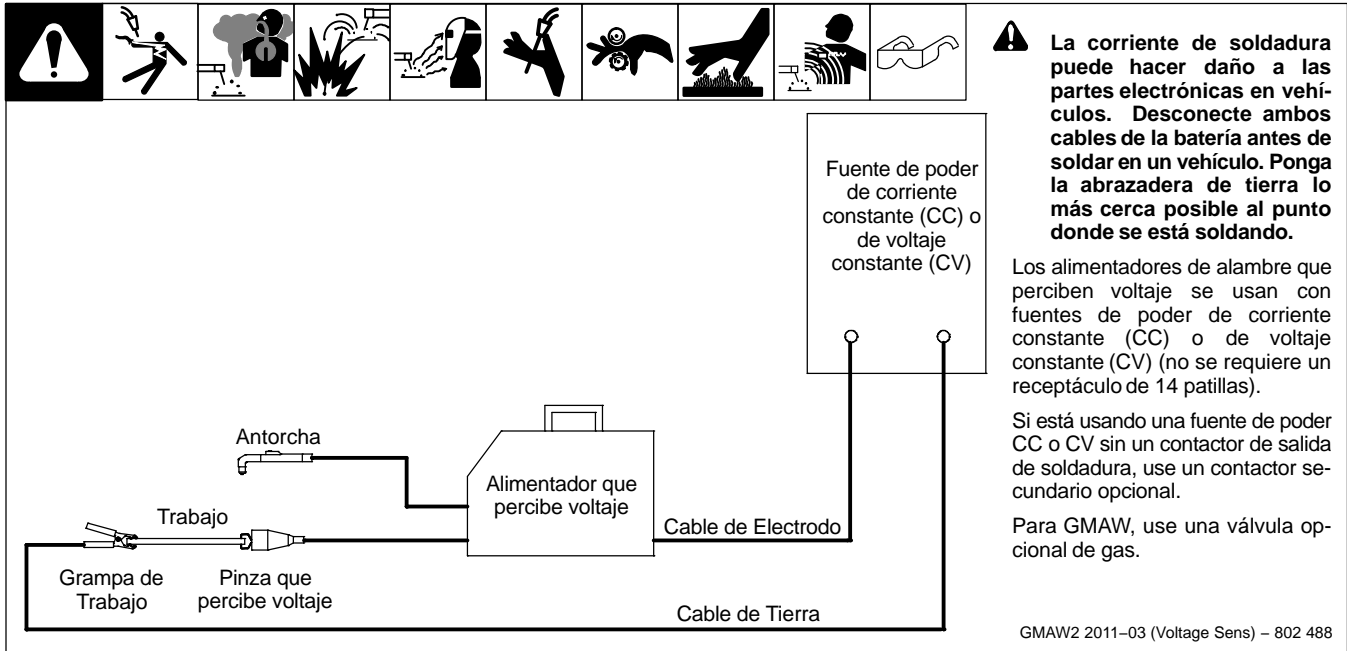
## 12-13. Soluciones a problemas de soldadura

	<p><b>Porosidad</b> – pequeñas cavidades o huecos que resultan de espacios de gas en el metal de soldadura.</p>
<p><b>Causas Posibles</b></p>	<p><b>Acción Correctiva</b></p>
<p>Largo del arco muy largo.</p>	<p>Reduzca el largo del arco.</p>
<p>Electrodo húmedo.</p>	<p>Use un electrodo seco.</p>
<p>Pieza de trabajo sucio.</p>	<p>Quite toda la grasa, aceite, humedad, óxido, pintura, recubrimientos, escoria, y suciedad de la superficie a soldarse antes de comenzar a soldar.</p>
	<p><b>Excesiva salpicadura</b> – la salpicadura de partículas de metal derritidas que se enfrían al formar una forma sólida cerca del cordón de soldadura.</p>
<p><b>Causas Posibles</b></p>	<p><b>Acción Correctiva</b></p>
<p>Amperaje muy alto para el electrodo.</p>	<p>Baje el amperaje o seleccione un electrodo más grande.</p>
<p>Largo del arco demasiado largo o el voltaje muy alto.</p>	<p>Reduzca el largo del arco o el voltaje.</p>
	<p><b>Fusión Incompleta</b> – el metal de soldadura no se ha fundido completamente con el metal base o con el cordón de soldadura que precedía.</p>
<p><b>Causas Posibles</b></p>	<p><b>Acción Correctiva</b></p>
<p>Inversión de calor insuficiente.</p>	<p>Incremente el amperaje. Seleccione un electrodo más grande e incremente el amperaje.</p>
<p>Técnica de soldar inapropiada.</p>	<p>Ponga el cordón tipo cordel en la ubicación apropiada sobre la unión durante la soldadura.</p> <p>Ajuste el ángulo del trabajo o enanche la ranura para poder llegar hasta el fondo durante la soldadura.</p> <p>Momentaneamente sostenga el arco en las paredes laterales de la ranura cuando use una técnica de vaivén.</p> <p>Mantenga el arco en el filo frontal del charco de soldadura.</p>
<p>Pieza de trabajo sucia.</p>	<p>Quite toda la grasa, aceite, humedad, óxido, pintura, recubrimientos, escoria y suciedad de las superficies de trabajo antes de soldar.</p>

 <p>Falta de penetración Buena penetración</p>	<p><b>Falta de Penetración</b> – una fusión poco profunda entre el metal de soldadura y el metal base.</p>
<p><b>Causas Posibles</b></p>	<p><b>Acción Correctiva</b></p>
<p>Preparación inapropiada de unión.</p>	<p>Material demasiado grueso. La preparación de la unión y el diseño deben de darle acceso al fondo de la ranura.</p>
<p>Técnica de soldar inapropiada.</p>	<p>Mantenga el arco en el filo frontal del charco de soldadura.</p>
<p>Inversión de calor insuficiente.</p>	<p>Incremente el amperaje. Seleccione un electrodo más grande e incremente el amperaje. Reduzca la velocidad de avance.</p>
 <p>Penetración Excesiva Buena Penetración</p>	<p><b>Penetración Excesiva</b> – el metal de soldadura está derriéndose a través del metal base y se queda colgado debajo de la pieza de soldadura.</p>
<p><b>Causas Posibles</b></p>	<p><b>Acción Correctiva</b></p>
<p>Inversión de calor excesiva.</p>	<p>Seleccione un amperaje más bajo. Use electrodos más pequeños. Incremente y/o mantenga una velocidad de avance constante.</p>
	<p><b>Agujereando la Pieza de Metal</b> – el metal de soldadura se derrite completamente a través del metal base resultando en huecos donde no queda ningún metal.</p>
<p><b>Causas Posibles</b></p>	<p><b>Acción Correctiva</b></p>
<p>Inversión de calor excesiva.</p>	<p>Seleccione un amperaje más bajo. Use electrodos más pequeños. Incremente y/o mantenga una velocidad de avance constante.</p>
	<p><b>Vaivén en el Cordón</b> – el metal de soldadura no está paralelo y no cubre la unión formada por el metal base.</p>
<p><b>Causas Posibles</b></p>	<p><b>Acción Correctiva</b></p>
<p>Mal pulso.</p>	<p>Use las dos manos. Practique la técnica.</p>
 <p>El metal base se mueve en la dirección del cordón de soldadura</p>	<p><b>Distorsión</b> – la contracción del metal de soldadura durante la soldadura que fuerza al metal base a moverse.</p>
<p><b>Causas Posibles</b></p>	<p><b>Acción Correctiva</b></p>
<p>Inversión de calor excesiva.</p>	<p>Use un sostén para mantener el metal base en posición. Haga sueldas de unión temporarias a lo largo de la unión antes de comenzar la operación de soldadura. Seleccione un amperaje más bajo para el electrodo. Incremente la velocidad de avance. Suelde en segmentos pequeños y permita que todo se enfríe entre las sueldas.</p>

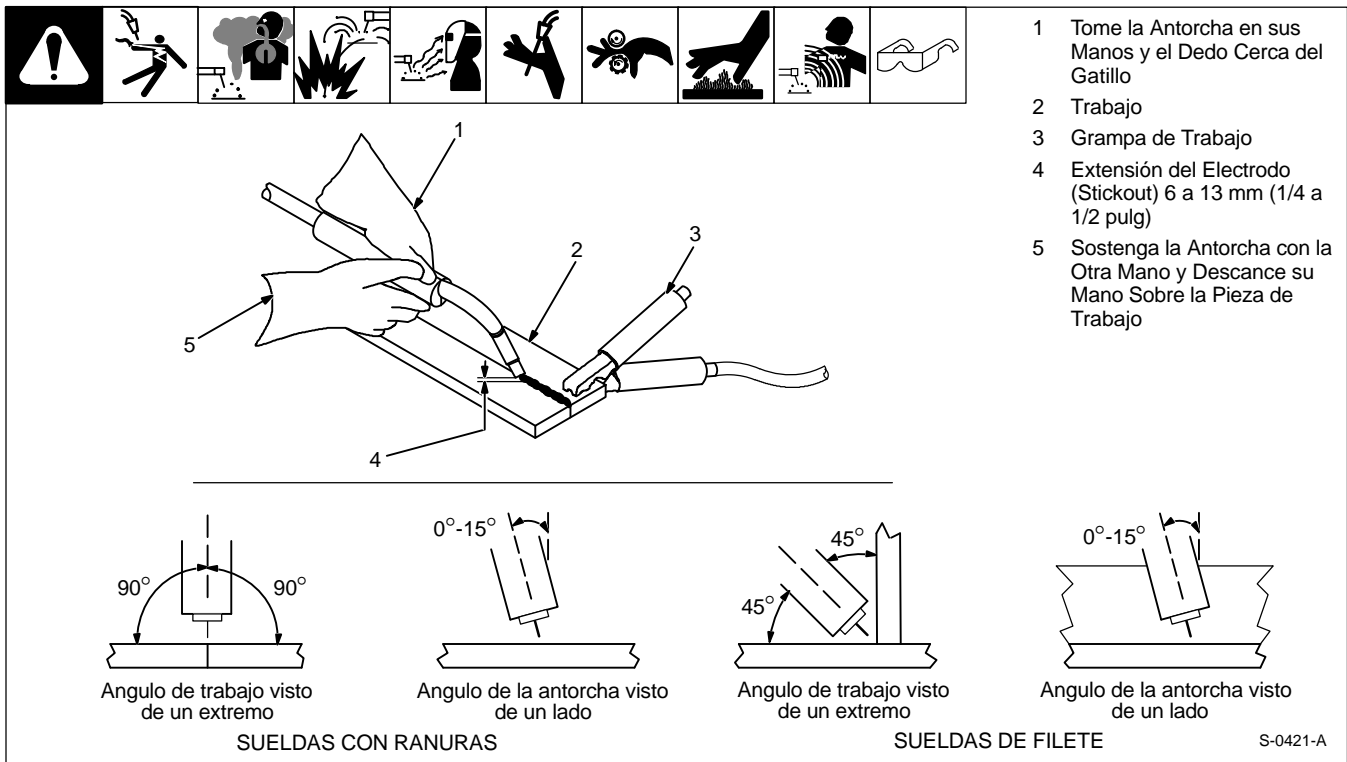
# SECCIÓN 13 – DIRECTIVAS PARA SOLDADURA MIG (GMAW) USANDO UN ALIMENTADOR DE ALAMBRE QUE PERCIBE VOLTAJE

## 13-1. Conexiones típicas del proceso MIG usando un alimentador de alambre que percibe voltaje





## 13-2. Como sostener y posicionar la antorcha de soldar

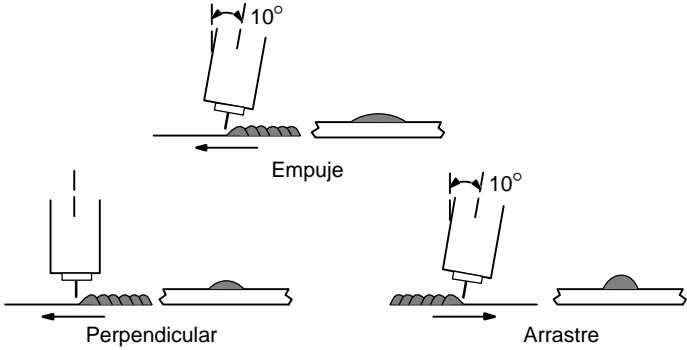
El alambre de soldadura está energizado cuando se presiona el gatillo de la antorcha. Antes de bajar la careta y presionar el gatillo, asegúrese que no haya más de 1/2 pulg. (13 mm.) de alambre afuera de la boquilla y que la punta del alambre esté posicionada correctamente en la unión que va a soldarse.



### 13-3. Condiciones que afectan la forma del cordón de suelda

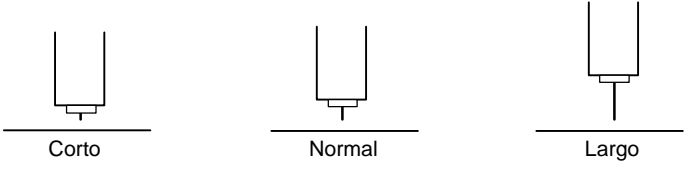
☞ La forma del cordón de suelda depende en el ángulo de la antorcha, dirección de avance, extensión del electrodo (stickout), velocidad de avance, grosor del material base, velocidad de alimentación del alambre (corriente de suelda), y voltaje.



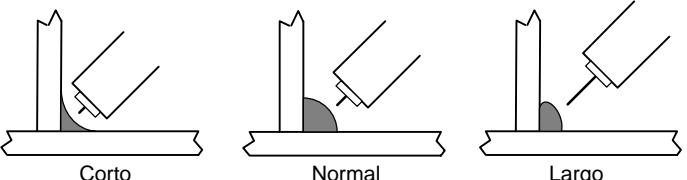
ANGULOS DE LA ANTORCHA Y PERFILES DEL CORDÓN DE SOLDADURA

---



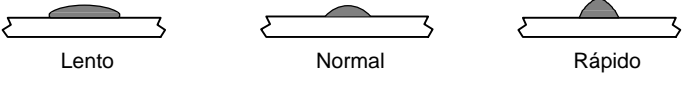
EXTENSIÓN DEL ELECTRODO (STICKOUT)

---



CANTIDAD DE ALAMBRE QUE DEBE DE SALIR DE LA BOQUILLA PARA SUELDAS DE FILETE (STICKOUT)

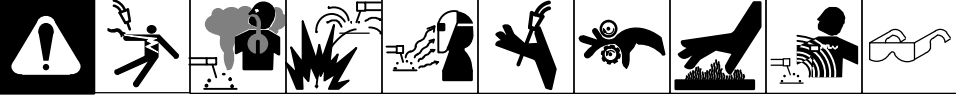
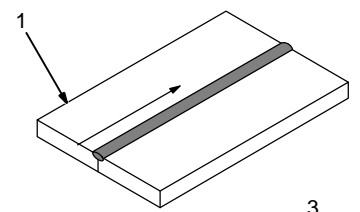
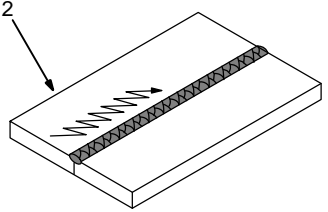
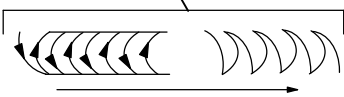
---



VELOCIDAD DE LA ANTORCHA

### 13-4. Movimiento de la antorcha durante la suelda

☞ Normalmente un cordón tipo cuenta es satisfactorio para las uniones estrechas de ranura. Sin embargo, para ranuras anchas o si hay que hacer un puente en un espacio más ancho, es mejor hacer un cordón de vaivén o varios pases.

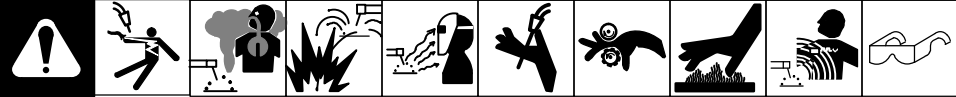
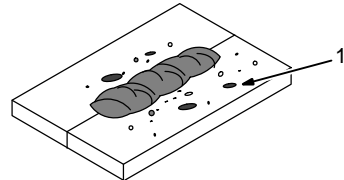
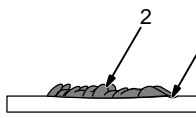
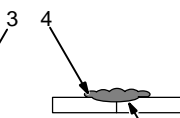







- 1 Cordón de Cuenta – Movimiento Constante a lo Largo de la Costura
- 2 Cordón de Vaivén – Movimiento de Lado a Lado a lo Largo de la Costura
- 3 Patrones de Vaivén

Use patrones de vaivén para cubrir una área ancha en un solo paso del electrodo.

S-0054-A

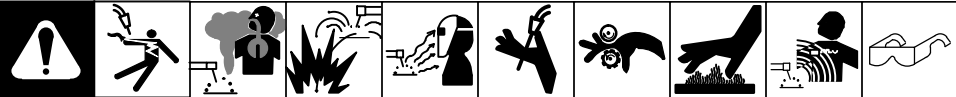
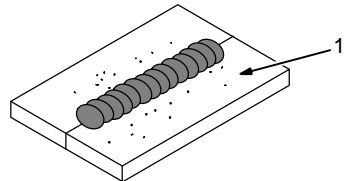
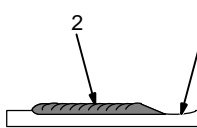
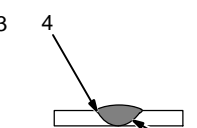


### 13-5. Características malas de un cordón de soldadura

- 1 Depositos de Salpicadura Grandes
- 2 Cordón Aspero – No uniforme
- 3 Pequeño Cráter Debajo la Suelda
- 4 Recubrimiento Malo
- 5 Poca Penetración

S-0053-A

### 13-6. Características buenas de un cordón de soldadura

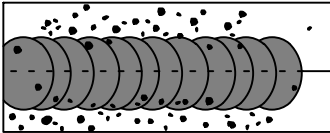
- 1 Salpicadura Fina
- 2 Cordón Uniforme
- 3 Cráter Moderado Durante la Suelda

Suelde un nuevo cordón o nivel por cada grosor de 3.2 mm (1/8 pulg) en los metales que están soldándose.

- 4 No Recubrimiento
- 5 Penetración Dentro del Material Base



### 13-7. Soluciones a problemas de soldadura – excesiva salpicadura

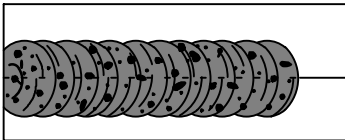


Mucha Salpicadura – pedazos de metal derritado que se enfrían cerca del cordón de suelda.

S-0636

Causas Posibles	Acción Correctiva
Velocidad de alimentación muy alta.	Seleccione una velocidad de alimentación más lenta.
Voltaje muy alto.	Seleccione un voltaje más bajo.
Extensión del electrodo (stickout) muy largo.	Use una extensión del electrodo (stickout) más corta.
Pieza de trabajo sucia.	Quite toda grasa, aceite, humedad, corrosión, pintura, recubrimientos y suciedad de la superficie al soldarse.
No hay suficiente gas protectorio cerca del arco de suelda.	Incremente el flujo del gas protectorio en el regulador y – o prevenga viento o brisa cerca del arco de suelda.
Alambre de suelda sucio.	Use alambre limpio y seco.
	No permita que el alambre de suelda recoja aceite o lubricantes del alimentador o forro interno de la antorcha.

### 13-8. Soluciones a problemas de soldadura – porosidad

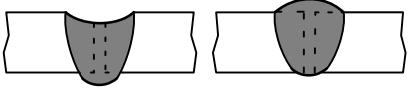


Porosidad – Pequeñas cavidades o huecos que resultan de atrapamiento de gas dentro del material de suelda.

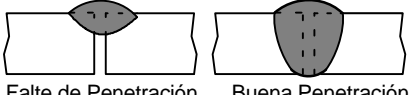
S-0635

Causas Posibles	Acción Correctiva
No hay suficiente gas protectorio en el arco.	Increase flow of shielding gas at regulator/flowmeter and/or prevent drafts near welding arc.
	Quite salpicadura de la boquilla de la antorcha.
	Chequee que no haya escapes en la manguera.
	Ponga la boquilla a 6–13 mm (1/4 a 1/2 pulg) de distancia del trabajo.
	Mantenga la antorcha cerca del cordón al fin de la suelda hasta que el metal derritado se solidifique.
Mal gas.	Use gas protectorio de pureza de soldar; cambie a otro gas.
Alambre de Suelda Sucio.	Use alambre seco y limpio.
	Elimine el levantar de lubricante o aceite con el alambre de suelda del alimentador o forro interno de la antorcha.
Trabajo Sucio.	Quite grasa, aceite, humedad, corrosión, pintura, recubrimientos y suciedad en la superficie antes de soldarse.
	Use un alambre de suelda con más agentes oxidantes (contacte a su proveedor).
El alambre se extiende demasiado fuera de la boquilla.	Asegúrese que el alambre de suelda se extienda no más de 13 mm (1/2 pulg) más allá de la boquilla.

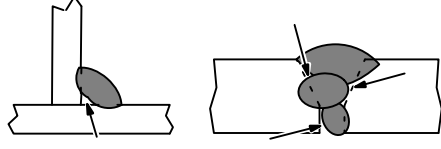
### 13-9. Soluciones a problemas de soldadura – penetración excesiva

		<p>Penetración Excesiva – el material de suelda está derriéndose a través del material base y colgándose debajo de la suelda.</p>	S-0639
Causas Posibles	Acción Correctiva		
Aporte de calor excesivo.	Seleccione una gama de voltaje más bajo y reduzca la velocidad de alimentación.		
	Incremente la velocidad de avance.		

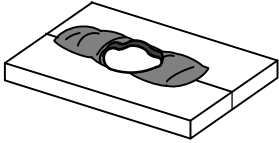
### 13-10. Soluciones a problemas de soldadura – falta de penetración

		<p>Falta de Penetración – fusión poco profunda entre el metal de suelda y el metal base.</p>	S-0638
Causas Posibles	Acción Correctiva		
Preparación inapropiada de la unión.	El material es muy grueso. La preparación de la unión y diseño deben de permitir acceso a la parte más baja de la ranura mientras se mantenga la extensión de alambre apropiada y las características del arco.		
Técnica de suelda inapropiada.	Mantenga un ángulo de la antorcha normal de 0 a 15 grados para conseguir máxima penetración.		
	Mantenga el arco en el filo frontal del charco de suelda.		
	Asegúrese que el alambre de suelda se extienda no más de 13 mm (1/2 pulg) más allá de la boquilla.		
No hay suficiente aporte de calor.	Seleccione una velocidad de alimentación más rápida o seleccione una gama de voltaje más alto.		
	Reduzca la velocidad de avance.		

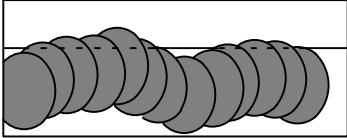
### 13-11. Soluciones a problemas de soldadura – fusión incompleta

		<p>Fusión Incompleta – el hecho que el alambre de suelda no se pegue completamente con el material base o un cordón de suelda que lo precede.</p>	S-0637
Causas Posibles	Acción Correctiva		
Pieza de trabajo sucia.	Quite toda grasa, aceite, humedad, corrosión, pintura, recubrimientos o suciedad de la superficie al soldarse.		
No hay suficiente calor.	Seleccione un voltaje más alto o ajuste la velocidad de alimentación.		
Técnica de suelda inapropiada.	Ponga cordón de cuenta en el lugar exacto de la comisura.		
	Ajuste el ángulo de trabajo o enanche la comisura para tener acceso a la parte más baja mientras suelda.		
	Momentariamente sostenga el arco al lado de la ranura cuando se usa una técnica de vaivén.		
	Mantenga el arco en el filo de avance del charco de suelda.		
	Use el ángulo correcto de la antorcha de 0 a 15 grados.		

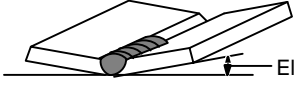
### 13-12. Soluciones a problemas de soldadura – hacer hueco

 <p>Hacer Hueco – el material de suelda está derritiéndose completamente a través del material base resultando en huecos donde no queda ningún metal.</p> <p style="text-align: right;">S-0640</p>	
Causas Posibles	Acción Correctiva
Aporte de calor excesivo.	Seleccione una gama de voltaje más bajo y reduzca la velocidad de alimentación.
	Incremente y/o mantenga una velocidad de avance constante.

### 13-13. Soluciones a problemas de soldadura – cordón en forma de olas

 <p>Cordón en forma de Olas – el material de suelda que no está paralelo y no cubre la unión formada por el material base.</p> <p style="text-align: right;">S-0641</p>	
Causas Posibles	Acción Correctiva
El alambre de suelda se extiende mucho más allá de la boquilla.	Asegúrese que el alambre de suelda se extienda no más de 13 mm (1/2 pulg) más allá de la boquilla.
Mal pulso.	Soporte su mano en una superficie sólida o use ambas manos.

### 13-14. Soluciones a problemas de soldadura – distorción

 <p>El metal base se mueve en la dirección del cordón de suelda.</p> <p>Distorción – contracción del metal de suelda durante la soldadura que forza que el metal base se mueva.</p> <p style="text-align: right;">S-0642</p>	
Causas Posibles	Acción Correctiva
Aporte de calor excesivo.	Use restricción (grampa) para sostener el material base en su posición.
	Haga soldaduras de clavo en la unión antes de comenzar a soldar.
	Seleccione una gama de voltaje más bajo o reduzca la velocidad de alimentación.
	Incremente la velocidad de avance.
	Suelda en segmentos pequeños y permita que haya enfriamiento entre sueldas.

## 13-15. Gases más comunes para protección de soldadura MIG

Este es una tabla general de los gases comunes y donde se los usa. Muchas combinaciones diferentes (mezclas) de gases protectivos se han desarrollado a través de los años. Los gases protectivos que se usan más comúnmente, son los que están enlistados en la tabla que sigue.

Gas	Aplicación					
	Chorro Sobre Acero	Corto Circuito Sobre Acero	Chorro Sobre Acero Inoxidable	Corto Circuito en Acero Inoxidable	Chorro Sobre Aluminio	Corto Circuito Sobre Aluminio
Argón					Todas las Posiciones <sup>5</sup>	Todas las Posiciones
Argón + 1% O <sub>2</sub>	Filetes Planos y Horizontales <sup>5</sup>		Filetes Planos y Horizontales <sup>5</sup>			
Argón + 2% O <sub>2</sub>	Filetes Planos y Horizontales <sup>5</sup>		Filetes Planos y Horizontales <sup>5</sup>			
Argón + 5% O <sub>2</sub>	Filetes Planos y Horizontales <sup>5</sup>					
Argón + 8% CO <sub>2</sub>	Filetes Planos y Horizontales <sup>5</sup>	Todas las Posiciones				
Argón + 25% CO <sub>2</sub>	Filetes Planos y Horizontales <sup>1</sup>	Todas las Posiciones		Todas las Posiciones <sup>3</sup>		
Argón + 50% CO <sub>2</sub>		Todas las Posiciones				
CO <sub>2</sub>	Filetes Planos y Horizontales <sup>1</sup>	Todas las Posiciones				
Helio					Todas las Posiciones <sup>2</sup>	
Argón + Helio					Todas las Posiciones <sup>2</sup>	
Tri-Mix <sup>4</sup>				Todas las Posiciones		

- 1 Transferencia Globular
- 2 Grososres muy Pesados
- 3 Soldadura de Un Solo Pase
- 4 90% HE + 7-1/2% AR + 2-1/2% CO<sub>2</sub>
- 5 También para Soldadura MIG Pulsada, toda Posición

## 13-16. Resolución de problemas para equipo de soldar semiautomático

Problema	Causa probable	Remedio
El motor de alimentación del alambre funciona, pero el alambre no alimenta.	Presión muy baja en los rodillos de alimentación.	Incremente la presión en los rodillos de alimentación.
	Rodillos incorrectos de alimentación.	Verifique el tamaño estampado en los rodillos de alimentación; reemplácelos para que concuerden con el tamaño y tipo del alambre si es necesario.
	Fijación muy alta del freno de presión en el carrete.	Disminuya la presión del freno en el carrete.
	Restricción en la antorcha y/o en su ensamblaje.	Verifique y reemplace el cable, antorcha, y tubo de contacto si está averiado. Verifique el tamaño del tubo de contacto y del forro interno, reemplazándolos si es necesario.

<b>Problema</b>	<b>Causa probable</b>	<b>Remedio</b>
Al alambre haciendo una "jaula de pájaros" adelante de los rodillos de alimentación.	Demasiada presión en los rodillos de alimentación.	Disminuya la presión en los rodillos de alimentación.
	Tamaño incorrecto del forro interno o tubo de contacto en la antorcha.	Verifique tamaño del tubo de contacto y verifique el largo y diámetro del forro interno. Reemplácelos si es necesario.
	No se ha introducido la antorcha correctamente dentro del bastidor de empujar y alimentar.	Afloje el perno de trabar la antorcha en el bastidor de alimentar y empujar e introduzca en extremo de la antorcha dentro del bastidor justamente lo suficiente sin tocar los rodillos de alimentación.
	Forro interno sucio o averiado (doblado).	Reemplace el forro interno.
Alimenta el alambre pero no fluye el gas.	El cilindro de gas está vacío.	Reemplace cilindro vacío de gas.
	La boquilla del gas está obstruida.	Limpie o reemplace la boquilla.
	La válvula del cilindro no está abierta o ajustada.	Abra la válvula de gas en el cilindro y ajuste el flujo.
	Restricción en la línea de gas.	Verifique la manguera de gas entre el flujómetro y alimentador de alambre, y la manguera de gas en la antorcha y sus cables y mangueras.
	Alambres flojos o rotos en el solenoide de gas.	Haga que un agente autorizado de servicio repare el cableado.
	La válvula solenoide del gas no está funcionando.	Haga que un agente autorizado de servicio reemplace la válvula solenoide de gas.
	El voltaje primario conectado a la fuente de poder está incorrecto.	Verifique el voltaje primario y cambie los puentes de la fuente de poder al voltaje correcto.
El voltaje del arco no está estable.	El alambre se resbala en los rodillos de alimentación.	Ajuste la fijación de la presión en los rodillos de alimentación del alambre. Reemplace rodillos desgastados si fuera necesario.
	Tamaño incorrecto del forro interno o tubo de contacto.	Apareje el forro interno o tubo de contacto al tamaño y tipo de alambre.
	Fijación incorrecta de voltaje para la velocidad de alimentación seleccionada del alambre en la fuente de poder de soldadura.	Vuelva a ajustar los parámetros de soldar.
	Conexiones flojas del cable de la antorcha o el de trabajo.	Chequee y apriete todas las conexiones.
	Antorcha en mala condición o conexiones flojas dentro de la antorcha.	Repare o reemplace la antorcha como fuera necesario.



# TRUE BLUE®

## WARRANTY

Efectivo 1 enero, 2013 (Equipo con el número de serie que comienza con las letras "MD" o más nuevo)

Esta garantía limitada reemplaza a todas las garantías previas de Miller y no es exclusiva con otras garantías ya sea expresadas o supuestas.

GARANTÍA LIMITADA – Sujeta a los términos y condiciones de abajo, la compañía MILLER Mfg. Co., Appleton, Wisconsin, garantiza al primer comprador al por menor que el equipo de MILLER nuevo vendido, después de la fecha efectiva de esta garantía está libre de defectos en material y mano de obra al momento que fue embarcado desde MILLER. ESTA GARANTÍA EXPRESAMENTE TOMA EL LUGAR DE CUALQUIERA OTRA GARANTÍA EXPRESADA O IMPLICADA, INCLUYENDO GARANTÍAS DE MERCANTABILIDAD, Y CONVENIENCIA.

Dentro de los periodos de garantía que aparecen abajo, MILLER reparará o reemplazará cualquier pieza o componente garantizado que fallen debido a tales defectos en material o mano de obra. MILLER debe de ser notificado por escrito dentro de 30 días de que este defecto o falla aparezca, el cual será el momento cuando MILLER dará instrucciones en el procedimiento para hacer el reclamo de garantía que se debe seguir.

MILLER aceptará los reclamos de garantía en equipo garantizado que aparece abajo en el evento que tal falla esté dentro del período de garantía. El período de garantía comienza la fecha que el equipo ha sido entregado al comprador al por menor, o un año después de mandar el equipo a un distribuidor en América del Norte o dieciocho meses después de mandar el equipo a un distribuidor internacional.

- 5 años para piezas — 3 años para mano de obra
  - Los rectificadores de potencia principales originales solo incluyen los SCR, diodos y los módulos rectificadores discretos
- 3 años — Piezas y mano de obra
  - Lentes para caretas fotosensibles (excepto serie Classic) (no cubre mano de obra)
  - Generadores para soldadura impulsado por motor **(NOTA: los motores son garantizados separadamente por el fabricante del motor.)**
  - Máquinas de soldar con inversor (excepto que se indique lo contrario)
  - Sopletes para corte oxi-combustible (excepto mano de obra)
  - Máquinas para corte por plasma
  - Controladores de proceso
  - Alimentadores de alambre automáticos y semiautomáticos
  - Calibradores y reguladores de flujo Smith serie 30 y reguladores de presión (no incluye mano de obra)
  - Máquinas de soldar con transformador/rectificador
  - Sistemas de enfriamiento por agua (integrados)
- 2 años — Piezas y mano de obra
  - Lentes para caretas fotosensibles – Solo serie Classic (no cubre mano de obra)
  - Extractores de humo – Filtair 400 y extractores de las series industriales
- 1 año — Piezas y mano de obra excepto que se especifique
  - Dispositivos automáticos de movimiento
  - Unidades sopladoras CoolBelt y CoolBand (no incluye mano de obra)
  - Equipos externos de monitorización y sensores
  - Opciones de campo  
**(NOTA: las opciones de campo [para montaje in situ] están cubiertas por el tiempo restante de la garantía del producto en el que están instaladas o por un mínimo de un año — el que sea mayor.)**
  - Calibradores y reguladores de flujo (sin mano de obra)
  - Pedales de control RFCS (excepto RFCS-RJ45)
  - Extractores de humo – Filtair 130 y series MWX y SWX
  - Unidades de alta frecuencia
  - Antorchas para corte por plasma ICE/XT (no incluye mano de obra)
  - Máquinas para calentamiento por inducción, refrigeradores  
**(NOTA: los registradores digitales están garantizados separadamente por el fabricante.)**
  - Bancos de carga
  - Antorchas motorizadas (excepto las portacarrete Spoolmate)
  - Unidad sopladora PAPR (no incluye mano de obra)

- Posicionadores y controladores
- Racks
- Tren rodante/remolques
- Soldaduras por puntos
- Conjuntos alimentadores de alambre para sistemas Subarc
- Sistemas de enfriamiento por agua (autónomos)
- Antorchas TIG marca Weldcraft (no incluye mano de obra)
- Controles remotos inalámbricos de mano/pie y receptores
- Estaciones de trabajo/Mesas de soldadura (no incluye mano de obra)

La garantía limitada True Blue de Miller no tiene validez para los siguientes elementos:

- Componentes consumibles como: puntas de contacto, toberas de corte, contactores, escobillas, relés, tapa de las mesas de trabajo y cortinas de soldador, o piezas que fallen debido al desgaste normal. (Excepción: las escobillas y relés están cubiertos en todos los equipos impulsados por motor de combustión interna.)**
- Artículos entregados por MILLER pero fabricados por otros, como motores u otros accesorios. Estos artículos están cubiertos por la garantía del fabricante, si alguna existe.
- Equipo que ha sido modificado por cualquier persona que no sea MILLER o equipo que ha sido instalado inapropiadamente, mal usado u operado inapropiadamente basado en los estándares de la industria, o equipo que no ha tenido mantenimiento razonable y necesario, o equipo que ha sido usado para una operación fuera de las especificaciones del equipo.

LOS PRODUCTOS DE MILLER ESTÁN DISEÑADOS Y DIRIGIDOS PARA LA COMPRA Y USO DE USUARIOS COMERCIALES/INDUSTRIALES Y PERSONAS ENTRENADAS Y CON EXPERIENCIA EN EL USO Y MANTENIMIENTO DE EQUIPO DE SOLDADURA.

En el caso de que haya un reclamo de garantía cubierto por esta garantía, los remedios deben de ser, bajo la opción de MILLER (1) reparación, o (2) reemplazo o cuando autorizado por MILLER por escrito en casos apropiados, (3) el costo de reparación y reemplazo razonable autorizado por una estación de servicio de MILLER o (4) pago o un crédito por el costo de compra (menos una depreciación razonable basado en el uso actual) una vez que la mercadería sea devuelta al riesgo y costo del usuario. La opción de MILLER de reparar o reemplazar será F.O.B. en la fábrica en Appleton, Wisconsin o F.O.B. en la facilidad de servicio autorizado por MILLER y determinada por MILLER. Por lo tanto, no habrá compensación ni devolución de los costos de transporte de cualquier tipo.

DE ACUERDO AL MÁXIMO QUE PERMITE LA LEY, LOS REMEDIOS QUE APARECEN AQUÍ SON LOS ÚNICOS Y EXCLUSIVOS REMEDIOS, Y EN NINGÚN EVENTO MILLER SERÁ RESPONSABLE POR DAÑOS DIRECTOS, INDIRECTOS, ESPECIALES, INCIDENTALES O DE CONSECUENCIA (INCLUYENDO LA PÉRDIDA DE GANANCIA) YA SEA BASADO EN CONTRATO, ENTUERTO O CUALQUIERA OTRA TEORÍA LEGAL.

CUALQUIER GARANTÍA EXPRESADA QUE NO APARECE AQUÍ Y CUALQUIER GARANTÍA IMPLICADA, GARANTÍA O REPRESENTACIÓN DE RENDIMIENTO, Y CUALQUIER REMEDIO POR HABER ROTO EL CONTRATO, ENTUERTO O CUALQUIER OTRA TEORÍA LEGAL, LA CUAL, QUE NO FUERA POR ESTA PROVISIÓN, PUDIERAN APARECER POR IMPLICACIÓN, OPERACIÓN DE LA LEY, COSTUMBRE DE COMERCIO O EN EL CURSO DE HACER UN ARREGLO, INCLUYENDO CUALQUIER GARANTÍA IMPLICADA DE COMERCIALIZACIÓN, O APTITUD PARA UN PROPÓSITO PARTICULAR CON RESPECTO A CUALQUIER Y TODO EL EQUIPO QUE ENTREGA MILLER, ES EXCLUIDA Y NEGADA POR MILLER.

Algunos estados en Estados Unidos, no permiten imitaciones en cuanto largo una garantía implicada dure, o la exclusión de daños incidentales, indirectos, especiales o consecuentes, de manera que la limitación de arriba o exclusión, es posible que no aplique a usted. Esta garantía da derechos legales específicos, y otros derechos pueden estar disponibles, pero varían de estado a estado.

En Canadá, la legislación de algunas provincias permite que hayan ciertas garantías adicionales o remedios que no han sido indicados aquí y al punto de no poder ser descartados, es posible que las limitaciones y exclusiones que aparecen arriba, no apliquen. Esta garantía limitada da derechos legales específicos pero otros derechos pueden estar disponibles y estos pueden variar de provincia a provincia.

La garantía original está escrita en términos legales en inglés. En caso de cualquier reclamo o mala interpretación, el significado de las palabras en inglés, es el que rige.

¿Preguntas sobre la garantía?

Llame  
1-800-4-A-MILLER  
para encontrar su  
distribuidor local de  
Miller (EE.UU. y  
Canada solamente)





# Archivo de Dueño

Por favor complete y retenga con sus archivos.

Nombre de modelo

Número de serie/estilo

Fecha de compra

(Fecha en que el equipo era entregado al cliente original.)

Distribuidor

Dirección

Ciudad

Estado/País

Código postal



# Recursos Disponibles

Siempre dé el nombre de modelo y número de serie/estilo

Comuníquese con su Distribuidor para:

Para localizar al Distribuidor más cercano llame a **1-800-4-A-MILLER** (EE.UU. y Canada solamente) o visite nuestro lugar en la red mundial [www.MillerWelds.com](http://www.MillerWelds.com)

Equipo y Consumibles de Soldar

Opciones y Accesorios

Equipo Personal de Seguridad

Servicio y Reparación

Partes de Reemplazo

Entrenamiento (Seminarios, Videos, Libros)

Manuales Técnicos  
(Información de Servicio y Partes )

Dibujos Esquemáticos

Libros de Procesos de Soldar

Comuníquese con su transportista para:

Por ayuda en registrar o arreglar una queja, comuníquese con su Distribuidor y/o el Departamento de Transporte del Fabricante del equipo.

Poner una queja por pérdida o daño durante el embarque.

## Miller Electric Mfg. Co.

An Illinois Tool Works Company  
1635 West Spencer Street  
Appleton, WI 54914 USA

## International Headquarters—USA

USA Phone: 920-735-4505 Auto-attended  
USA & Canada FAX: 920-735-4134  
International FAX: 920-735-4125

Para direcciones internacionales visite [www.MillerWelds.com](http://www.MillerWelds.com)

