



OM-236891AF/cfr

2018-04

### Procédés



MIG et MIG-pulsé



TIG



Soudage fil fourré



EE



Soudage multiprocédé

### Description

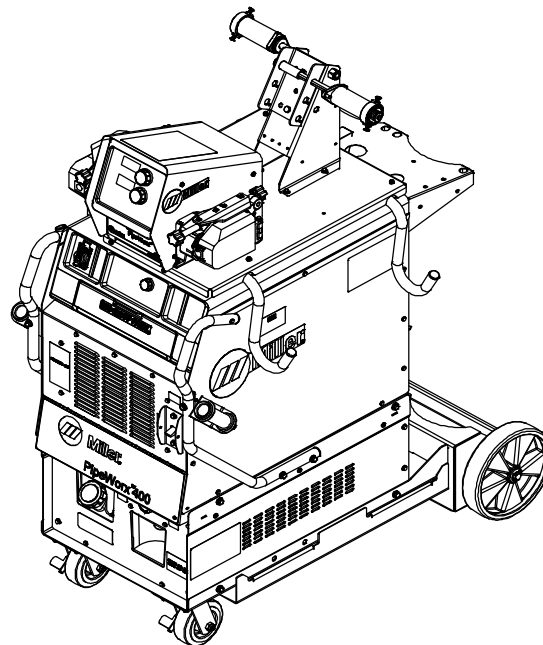


Source d'alimentation pour le soudage à l'arc

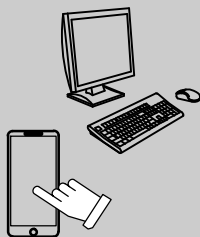
Dévidoir

# PipeWorx 400 Welding System

(modèles 230/460 et 575 V)



## MANUEL DE L'UTILISATEUR



[www.MillerWelds.com](http://www.MillerWelds.com)

File: MIG



# Miller, votre partenaire soudage!

*Félicitations et merci* d'avoir choisi Miller. Dès maintenant, vous pouvez faire votre travail, comme il faut. Nous savons que vous n'avez pas le temps de faire autrement.

C'est pourquoi Niels Miller, quand il a commencé à fabriquer les postes à souder à l'arc en 1929, s'efforçait de fournir des produits de qualité supérieure destinés à offrir des performances optimales pendant de longues années. Comme vous, ses clients exigeaient les meilleurs produits disponibles sur le marché.

Aujourd'hui, la tradition continue grâce aux gens qui fabriquent et vendent les produits Miller. L'engagement de fournir le matériel et le service répondant aux mêmes exigences rigoureuses de qualité et de valeur qu'en 1929 demeure inchangé.

Ce manuel de l'utilisateur est destiné à vous aider à profiter le mieux de vos produits Miller. Veuillez prendre le temps de lire les précautions de sécurité. Elles vous aident à vous protéger contre des dangers éventuels au travail. Miller vous permet une installation rapide et l'exploitation facile.



ISO 9001  
Quality

Miller est le premier fabricant de matériel de soudage aux États-Unis à être certifié conforme au système d'assurance du contrôle de la qualité ISO 9001.

Convenablement entretenu, le matériel Miller vous assure des performances fiables pendant de longues années. Si la réparation de l'appareil s'avère nécessaire, le chapitre sur le dépannage vous aide à faire un diagnostic rapide. En vous référant ensuite à la liste des pièces détachées, vous pouvez trouver exactement la (les) pièce(s) nécessaire(s) au dépannage. Vous trouverez également les informations concernant la garantie et l'entretien de votre appareil.



Miller Electric fabrique une gamme complète de machines à souder et d'équipements liés au soudage. Pour des renseignements sur les autres produits Miller, adressez-vous à votre distributeur local Miller pour obtenir le catalogue le plus récent sur toute la gamme, ou les feuilles techniques de chaque produit.

**TRUE BLUE®**  
GARANTIE

Chaque source de soudage Miller bénéficie d'une garantie "sans soucis"



# Table des matières

<b>SECTION 1 – CONSIGNES DE SÉCURITÉ – LIRE AVANT UTILISATION</b>	<b>1</b>
1-1. Symboles utilisés	1
1-2. Dangers relatifs au soudage à l'arc	1
1-3. Dangers supplémentaires en relation avec l'installation, le fonctionnement et la maintenance	3
1-4. Proposition californienne 65 Avertissements	4
1-5. Principales normes de sécurité	4
1-6. Informations relatives aux CEM	4
<b>SECTION 2 – CONSIGNES DE SÉCURITÉ – LIRE AVANT UTILISATION</b>	<b>5</b>
2-1. Symboles utilisés	5
2-2. Dangers liés aux équipements de refroidissement	5
2-3. Dangers supplémentaires en relation avec l'installation, le fonctionnement et la maintenance	6
2-4. Proposition californienne 65 Avertissements	6
2-5. Principales normes de sécurité	6
<b>SECTION 3 – DÉFINITIONS</b>	<b>7</b>
3-1. Explication des étiquettes d'avertissement du fabricant	7
3-2. Symboles et définitions divers	9
<b>SECTION 4 – FICHE TECHNIQUE</b>	<b>11</b>
4-1. Emplacement du numéro de série et de la plaque signalétique	11
4-2. Fiche technique	11
4-3. Spécifications environnementales	12
4-4. Facteur de marche et surchauffe en soudage MIG	13
4-5. Facteur de marche et surchauffe en TIG	14
4-6. Facteur de marche et surchauffe en soudage à la baguette	14
<b>SECTION 5 – INSTALLATION</b>	<b>15</b>
5-1. Choix d'un emplacement	15
5-2. Désignation des 14 broches de la prise de commande à distance des accessoires	16
5-3. Activation de la prise de commande à distance à 14 broches pour le soudage à la baguette	17
5-4. Changement de la vitesse du dévidoir de pouces par minute (po/min) à mètres par minute (m/min)	18
5-5. Détails de la prise de commande à distance à 14 broches pour le dévidoir	19
5-6. Protection supplémentaire CB2	20
5-7. Prise 115 Vc.a. simple et protection supplémentaire	21
5-8. Cèillet de levage sur le poste de soudage	22
5-9. Sélection de la tension d'entrée (modèles à 230/460 V seulement)	23
5-10. Guide d'entretien électrique	24
5-11. Branchement de l'alimentation en triphasé	26
5-12. Pose de poignées, de chariot de déplacement et refroidisseur optionnels	28
5-13. Assemblage et installation des crochets de suspension des câbles	29
5-14. Raccordement de la cosse anneau de terminaison de la sonde de détection de tension	30
5-15. Raccordement de la sonde de tension et du câble de masse à la pince	30
5-16. Bornes de soudage et sélection du calibre des câbles* recommandé pour PipeWorx400	31
5-17. Bornes de sortie de soudage	31
5-18. Raccordement des câbles de soudage	32
5-19. Montage caractéristique pour soudage GMAW à protection gazeuse inerte (MIG) avec dévidoir sur le poste de soudage	33
5-20. Montage caractéristique pour soudage GMAW sous protection gazeuse inerte (MIG) avec dévidoir sur chariot séparé	34
5-21. Connexions arrière du dévidoir de fil et assemblage de l'entraînement rotatif	35
5-22. Prise de la gâchette de la torche	36
5-23. Mise en place de la torche de soudage	37
5-24. Installation et enfilage du fil de soudage	38
5-25. Raccordement du câble de masse et de la sonde de tension pour plusieurs arcs de soudage	39
5-26. Disposition des câbles de soudage pour diminuer l'inductance du circuit de soudage	41
5-27. Montage à raccordement caractéristique pour soudage à la baguette (SMAW)	42

# Table des matières

5-28. Montage caractéristique pour soudage sous protection gazeuse avec électrode réfractaire TIG (GTAW) avec torche en deux parties refroidie à l'air (utilisant la soupape électromagnétique à l'intérieur du poste de soudage) . . . . .	43
5-29. Montage caractéristique pour soudage sous protection gazeuse avec électrode réfractaire TIG (GTAW) avec torche en une seule pièce refroidie à l'air (utilisant la soupape électromagnétique à l'intérieur du poste de soudage) . . . . .	44
5-30. Montage caractéristique pour soudage sous protection gazeuse avec électrode réfractaire TIG (GTAW) avec torche refroidie par liquide frigorigène (utilisant la soupape électromagnétique à l'intérieur du poste de soudage) . . . . .	45
<b>SECTION 6 – FONCTIONNEMENT</b> . . . . .	<b>46</b>
6-1. Vocabulaire . . . . .	46
6-2. Commandes du poste de soudage . . . . .	48
6-3. Exemple de configuration de la sélection du procédé de soudage à la baguette . . . . .	53
6-4. Exemple de configuration de la sélection du procédé de soudage TIG . . . . .	54
6-5. Premier exemple de configuration de la sélection du procédé de soudage MIG . . . . .	55
6-6. Deuxième exemple de configuration de la sélection du procédé de soudage MIG . . . . .	56
6-7. Boutons de commande du dévidoir de fil . . . . .	57
6-8. Réglage de pré-gaz et de post-gaz . . . . .	60
6-9. Exemple de configuration de dévidoir avec côté gauche activé . . . . .	62
6-10. Exemple de configuration de dévidoir avec côté droit activé (dévidoir double seulement) . . . . .	63
6-11. Exemple de configuration de dévidoir pour procédés autres que « MIG » . . . . .	64
6-12. Exemple de purge minutée au dévidoir . . . . .	65
6-13. Exemple d'avance par à-coups du fil . . . . .	66
6-14. Paramètres de base du PipeWorx400 . . . . .	67
6-15. Procédures d'amorçage TIG Lift-Arc™ et HF . . . . .	72
<b>SECTION 7 – ENTRETIEN ET DÉPANNAGE</b> . . . . .	<b>73</b>
7-1. Entretien courant . . . . .	73
7-2. Nettoyage de l'intérieur de l'appareil à l'air comprimé . . . . .	73
7-3. Restauration des réglages d'usine . . . . .	74
7-4. Pour voir la version du logiciel . . . . .	74
7-5. Procédure d'étalonnage du poste de soudage . . . . .	74
7-6. Mesure de la tension résiduelle du condensateur d'entrée des modèles à 230/460 V et des modèles à 575 V (à partir du no. MA380007G) . . . . .	76
7-7. Mesure de la tension résiduelle du condensateur d'entrée des modèles à 575 V des séries précédentes au no MA380007G . . . . .	77
7-8. Entretien périodique du refroidisseur . . . . .	78
7-9. Remplacement du liquide de refroidissement . . . . .	79
7-10. Codes de diagnostic du poste de soudage et du dévidoir . . . . .	80
7-11. Problèmes liés au dépannage du poste de soudage et du dévidoir . . . . .	82
7-12. Dépannage du poste de soudage . . . . .	83
7-13. Dépannage du dévidoir . . . . .	84
7-14. Dépannage du refroidisseur . . . . .	84
<b>SECTION 8 – SCHEMA ELECTRIQUE</b> . . . . .	<b>86</b>
<b>SECTION 9 – HAUTE FREQUENCE (HF)</b> . . . . .	<b>92</b>
9-1. Procédés de soudage HF . . . . .	92
9-2. Installation présentant les sources d'interférence HF possibles . . . . .	92
9-3. Installation recommandée pour réduire les interférences HF . . . . .	93
<b>SECTION 10 – LISTE DES PIECES</b> . . . . .	<b>94</b>
<b>GARANTIE</b>	

# SECTION 1 – CONSIGNES DE SÉCURITÉ – LIRE AVANT UTILISATION

som\_2018-01\_fre

**⚠** Pour écarter les risques de blessure pour vous-même et pour autrui — lire, appliquer et ranger en lieu sûr ces consignes relatives aux précautions de sécurité et au mode opératoire.

## 1-1. Symboles utilisés



**DANGER!** – Indique une situation dangereuse qui si on l'évite pas peut donner la mort ou des blessures graves. Les dangers possibles sont montrés par les symboles joints ou sont expliqués dans le texte.



Indique une situation dangereuse qui si on l'évite pas peut donner la mort ou des blessures graves. Les dangers possibles sont montrés par les symboles joints ou sont expliqués dans le texte.

**AVIS** – Indique des déclarations pas en relation avec des blessures personnelles.

 Indique des instructions spécifiques.



Ce groupe de symboles veut dire Avertissement! Attention! DANGER DE CHOC ÉLECTRIQUE, PIÈCES EN MOUVEMENT, et PIÈCES CHAUDES. Consulter les symboles et les instructions ci-dessous y afférant pour les actions nécessaires afin d'éviter le danger.

## 1-2. Dangers relatifs au soudage à l'arc



Les symboles représentés ci-dessous sont utilisés dans ce manuel pour attirer l'attention et identifier les dangers possibles. En présence de l'un de ces symboles, prendre garde et suivre les instructions afférentes pour éviter tout risque. Les instructions en matière de sécurité indiquées ci-dessous ne constituent qu'un sommaire des instructions de sécurité plus complètes fournies dans les normes de sécurité énumérées dans la Section 1-5. Lire et observer toutes les normes de sécurité.



L'installation, l'utilisation, l'entretien et les réparations ne doivent être confiés qu'à des personnes qualifiées. Une personne qualifiée est définie comme celle qui, par la possession d'un diplôme reconnu, d'un certificat ou d'un statut professionnel, ou qui, par une connaissance, une formation et une expérience approfondies, a démontré avec succès sa capacité à résoudre les problèmes liés à la tâche, le travail ou le projet et a reçu une formation en sécurité afin de reconnaître et d'éviter les risques inhérents.



Pendant le fonctionnement, maintenir à distance toutes les personnes, notamment les enfants de l'appareil.



### UNE DÉCHARGE ÉLECTRIQUE peut entraîner la mort.

Le contact d'organes électriques sous tension peut provoquer des accidents mortels ou des brûlures graves. Le circuit de l'électrode et de la pièce est sous tension lorsque le courant est délivré à la sortie. Le circuit d'alimentation et les circuits internes de la machine sont également sous tension lorsque l'alimentation est sur Marche. Dans le mode de soudage avec du fil, le fil, le dérouleur, le bloc de commande du rouleau et toutes les parties métalliques en contact avec le fil sont sous tension électrique. Un équipement installé ou mis à la terre de manière incorrecte ou impropre constitue un danger.

- Ne pas toucher aux pièces électriques sous tension.
- Porter des gants isolants et des vêtements de protection secs et sans trous.
- S'isoler de la pièce à couper et du sol en utilisant des housses ou des tapis assez grands afin d'éviter tout contact physique avec la pièce à couper ou le sol.
- Ne pas utiliser de sortie de soudage CA dans des zones humides ou confinées ou s'il y a un risque de chute.
- Se servir d'une source électrique à courant électrique UNIQUEMENT si le procédé de soudage le demande.
- Si l'utilisation d'une source électrique à courant électrique s'avère nécessaire, se servir de la fonction de télécommande si l'appareil en est équipé.
- D'autres consignes de sécurité sont nécessaires dans les conditions suivantes : risques électriques dans un environnement humide ou si l'on porte des vêtements mouillés ; sur des structures métalliques telles que sols, grilles ou échafaudages ; en position coincée comme assise, à genoux ou couchée ; ou s'il y a un risque élevé de contact inévitable ou accidentel avec la pièce à souder ou le sol. Dans ces conditions, utiliser les équipements suivants, dans l'ordre indiqué : 1) un poste à souder DC à tension constante (à fil), 2) un poste à souder DC manuel (électrode) ou 3) un poste à souder AC à tension à vide réduite. Dans la plupart des situations,

l'utilisation d'un poste à souder DC à fil à tension constante est recommandée. En outre, ne pas travailler seul !

- Couper l'alimentation ou arrêter le moteur avant de procéder à l'installation, à la réparation ou à l'entretien de l'appareil. Déverrouiller l'alimentation selon la norme OSHA 29 CFR 1910.147 (voir normes de sécurité).
- Installez, mettez à la terre et utilisez correctement cet équipement conformément à son Manuel d'Utilisation et aux réglementations nationales, gouvernementales et locales.
- Toujours vérifier la terre du cordon d'alimentation. Vérifier et s'assurer que le fil de terre du cordon d'alimentation est bien raccordé à la borne de terre du sectionneur ou que la fiche du cordon est raccordée à une prise correctement mise à la terre.
- En effectuant les raccordements d'entrée, fixer d'abord le conducteur de mise à la terre approprié et contre-vérifier les connexions.
- Les câbles doivent être exempts d'humidité, d'huile et de graisse; protégez-les contre les étincelles et les pièces métalliques chaudes.
- Vérifier fréquemment le cordon d'alimentation et le conducteur de mise à la terre afin de s'assurer qu'il n'est pas altéré ou dénudé -, le remplacer immédiatement s'il l'est -. Un fil dénudé peut entraîner la mort.
- L'équipement doit être hors tension lorsqu'il n'est pas utilisé.
- Ne pas utiliser des câbles usés, endommagés, de grosseur insuffisante ou mal épissés.
- Ne pas enrouler les câbles autour du corps.
- Si la pièce soudée doit être mise à la terre, le faire directement avec un câble distinct.
- Ne pas toucher l'électrode quand on est en contact avec la pièce, la terre ou une électrode provenant d'une autre machine.
- Ne pas toucher des porte électrodes connectés à deux machines en même temps à cause de la présence d'une tension à vide doublée.
- N'utiliser qu'un matériel en bon état. Réparer ou remplacer sur-le-champ les pièces endommagées. Entretien l'appareil conformément à ce manuel.
- Porter un harnais de sécurité si l'on doit travailler au-dessus du sol.
- S'assurer que tous les panneaux et couvercles sont correctement en place.
- Fixer le câble de retour de façon à obtenir un bon contact métal-métal avec la pièce à souder ou la table de travail, le plus près possible de la soudure.
- Isoler la pince de masse quand pas mis à la pièce pour éviter le contact avec tout objet métallique.
- Ne pas raccorder plus d'une électrode ou plus d'un câble de masse à une même borne de sortie de soudage. Débrancher le câble pour le procédé non utilisé.
- Utiliser une protection différentielle lors de l'utilisation d'un équipement auxiliaire dans des endroits humides ou mouillés.

### Il reste une TENSION DC NON NÉGLIGEABLE dans les sources de soudage onduleur UNE FOIS l'alimentation coupée.

- Éteignez l'unité, débranchez le courant électrique, et déchargez les condensateurs d'alimentation selon les instructions indiquées dans le manuel avant de toucher les pièces.



### LES PIÈCES CHAUDES peuvent provoquer des brûlures.

- Ne pas toucher à mains nues les parties chaudes.
- Prévoir une période de refroidissement avant de travailler à l'équipement.

- Ne pas toucher aux pièces chaudes, utiliser les outils recommandés et porter des gants de soudage et des vêtements épais pour éviter les brûlures.



### LES FUMÉES ET LES GAZ peuvent être dangereux.

Le soudage génère des fumées et des gaz. Leur inhalation peut être dangereux pour votre santé.

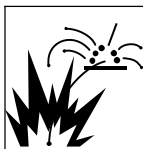
- Eloigner votre tête des fumées. Ne pas respirer les fumées.
- À l'intérieur, ventiler la zone et/ou utiliser une ventilation forcée au niveau de l'arc pour l'évacuation des fumées et des gaz de soudage. Pour déterminer la bonne ventilation, il est recommandé de procéder à un prélèvement pour la composition et la quantité de fumées et de gaz auxquelles est exposé le personnel.
- Si la ventilation est médiocre, porter un respirateur anti-vapeurs approuvé.
- Lire et comprendre les fiches de données de sécurité et les instructions du fabricant concernant les adhésifs, les revêtements, les nettoyants, les consommables, les produits de refroidissement, les dégraisseurs, les flux et les métaux.
- Travailler dans un espace fermé seulement s'il est bien ventilé ou en portant un respirateur à alimentation d'air. Demander toujours à un surveillant dûment formé de se tenir à proximité. Des fumées et des gaz de soudage peuvent déplacer l'air et abaisser le niveau d'oxygène provoquant des blessures ou des accidents mortels. S'assurer que l'air de respiration ne présente aucun danger.
- Ne pas souder dans des endroits situés à proximité d'opérations de dégraissage, de nettoyage ou de pulvérisation. La chaleur et les rayons de l'arc peuvent réagir en présence de vapeurs et former des gaz hautement toxiques et irritants.
- Ne pas souder des métaux munis d'un revêtement, tels que l'acier galvanisé, plaqué en plomb ou au cadmium à moins que le revêtement n'ait été enlevé dans la zone de soudure, que l'endroit soit bien ventilé, et en portant un respirateur à alimentation d'air. Les revêtements et tous les métaux renfermant ces éléments peuvent dégager des fumées toxiques en cas de soudage.



### LES RAYONS DE L'ARC peuvent provoquer des brûlures dans les yeux et sur la peau.

Le rayonnement de l'arc du procédé de soudage génère des rayons visibles et invisibles intenses (ultraviolets et infrarouges) susceptibles de provoquer des brûlures dans les yeux et sur la peau. Des étincelles sont projetées pendant le soudage.

- Porter un casque de soudage approuvé muni de verres filtrants appropriés pour protéger visage et yeux pour protéger votre visage et vos yeux pendant le soudage ou pour regarder (voir ANSI Z49.1 et Z87.1 énuméré dans les normes de sécurité).
- Porter des lunettes de sécurité avec écrans latéraux même sous votre casque.
- Avoir recours à des écrans protecteurs ou à des rideaux pour protéger les autres contre les rayonnements les éblouissements et les étincelles ; prévenir toute personne sur les lieux de ne pas regarder l'arc.
- Porter un équipement de protection pour le corps fait d'un matériau résistant et ignifuge (cuir, coton robuste, laine). La protection du corps comporte des vêtements sans huile comme par ex. des gants de cuir, une chemise solide, des pantalons sans revers, des chaussures hautes et une casquette.

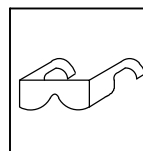


### LE SOUDAGE peut provoquer un incendie ou une explosion.

Le soudage effectué sur des conteneurs fermés tels que des réservoirs, tambours ou des conduites peut provoquer leur éclatement. Des étincelles peuvent être projetées de l'arc de soudure. La projection d'étincelles, des

pièces chaudes et des équipements chauds peut provoquer des incendies et des brûlures. Le contact accidentel de l'électrode avec des objets métalliques peut provoquer des étincelles, une explosion, un surchauffement ou un incendie. Avant de commencer le soudage, vérifier et s'assurer que l'endroit ne présente pas de danger.

- Déplacer toutes les substances inflammables à une distance de 10,7 m de l'arc de soudage. En cas d'impossibilité les recouvrir soigneusement avec des protections homologués.
- Ne pas souder dans un endroit où des étincelles peuvent tomber sur des substances inflammables.
- Se protéger et d'autres personnes de la projection d'étincelles et de métal chaud.
- Des étincelles et des matériaux chauds du soudage peuvent facilement passer dans d'autres zones en traversant de petites fissures et des ouvertures.
- Surveiller tout déclenchement d'incendie et tenir un extincteur à proximité.
- Le soudage effectué sur un plafond, plancher, paroi ou séparation peut déclencher un incendie de l'autre côté.
- Ne pas couper ou souder des jantes ou des roues. Les pneus peuvent exploser s'ils sont chauffés. Les jantes et les roues réparées peuvent défaillir. Voir OSHA 29 CFR 1910.177 énuméré dans les normes de sécurité.
- Ne pas effectuer le soudage sur des conteneurs fermés tels que des réservoirs, tambours, ou conduites, à moins qu'ils n'aient été préparés correctement conformément à AWS F4.1 et AWS A6.0 (voir les Normes de Sécurité).
- Ne pas souder là où l'air ambiant pourrait contenir des poussières, gaz ou émanations inflammables (vapeur d'essence, par exemple).
- Brancher le câble de masse sur la pièce la plus près possible de la zone de soudage pour éviter le transport du courant sur une longue distance par des chemins inconnus éventuels en provoquant des risques d'électrocution, d'étincelles et d'incendie.
- Ne pas utiliser le poste de soudage pour dégeler des conduites gelées.
- En cas de non utilisation, enlever la baguette d'électrode du porte-électrode ou couper le fil à la pointe de contact.
- Porter un équipement de protection pour le corps fait d'un matériau résistant et ignifuge (cuir, coton robuste, laine). La protection du corps comporte des vêtements sans huile comme par ex. des gants de cuir, une chemise solide, des pantalons sans revers, des chaussures hautes et une casquette.
- Avant de souder, retirer toute substance combustible de vos poches telles qu'un allumeur au butane ou des allumettes.
- Une fois le travail achevé, assurez-vous qu'il ne reste aucune trace d'étincelles incandescentes ni de flammes.
- Utiliser exclusivement des fusibles ou coupe-circuits appropriés. Ne pas augmenter leur puissance; ne pas les ponter.
- Suivre les recommandations dans OSHA 1910.252(a)(2)(iv) et NFPA 51B pour les travaux à chaud et avoir de la surveillance et un extincteur à proximité.
- Lire et comprendre les fiches de données de sécurité et les instructions du fabricant concernant les adhésifs, les revêtements, les nettoyants, les consommables, les produits de refroidissement, les dégraisseurs, les flux et les métaux.



### DES PIÈCES DE METAL ou DES SALETES peuvent provoquer des blessures dans les yeux.

- Le soudage, l'écaillage, le passage de la pièce à la brosse en fil de fer, et le meulage génèrent des étincelles et des particules métalliques volantes. Pendant la période de refroidissement des soudures, elles risquent de projeter du laitier.
- Porter des lunettes de sécurité avec écrans latéraux ou un écran facial.



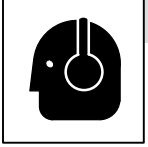
### LES ACCUMULATIONS DE GAZ risquent de provoquer des blessures ou même la mort.

- Fermer l'alimentation du gaz comprimé en cas de non utilisation.
- Veiller toujours à bien aérer les espaces confinés ou se servir d'un respirateur d'adduction d'air homologué.



### Les CHAMPS ÉLECTROMAGNÉTIQUES (CEM) peuvent affecter les implants médicaux.

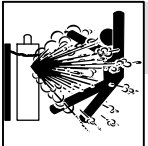
- Les porteurs de stimulateurs cardiaques et autres implants médicaux doivent rester à distance.
- Les porteurs d'implants médicaux doivent consulter leur médecin et le fabricant du dispositif avant de s'approcher de la zone où se déroule du soudage à l'arc, du soudage par points, du gougeage, de la découpe plasma ou une opération de chauffage par induction.



### LE BRUIT peut endommager l'ouïe.

Le bruit des processus et des équipements peut affecter l'ouïe.

- Porter des protections approuvées pour les oreilles si le niveau sonore est trop élevé.



### LES BOUTEILLES peuvent exploser si elles sont endommagées.

Les bouteilles de gaz comprimé contiennent du gaz sous haute pression. Si une bouteille est endommagée, elle peut exploser. Du fait que

les bouteilles de gaz font normalement partie du procédé de soudage, les manipuler avec précaution.

- Protéger les bouteilles de gaz comprimé d'une chaleur excessive, des chocs mécaniques, des dommages physiques, du laitier, des flammes ouvertes, des étincelles et des arcs.
- Placer les bouteilles debout en les fixant dans un support stationnaire ou dans un porte-bouteilles pour les empêcher de tomber ou de se renverser.
- Tenir les bouteilles éloignées des circuits de soudage ou autres circuits électriques.
- Ne jamais placer une torche de soudage sur une bouteille à gaz.
- Une électrode de soudage ne doit jamais entrer en contact avec une bouteille.
- Ne jamais souder une bouteille pressurisée – risque d'explosion.
- Utiliser seulement des bouteilles de gaz comprimé, régulateurs, tuyaux et raccords convenables pour cette application spécifique; les maintenir ainsi que les éléments associés en bon état.
- Tourner le dos à la sortie de vanne lors de l'ouverture de la vanne de la bouteille. Ne pas se tenir devant ou derrière le régulateur lors de l'ouverture de la vanne.
- Le couvercle du détendeur doit toujours être en place, sauf lorsque la bouteille est utilisée ou qu'elle est reliée pour usage ultérieur.
- Utilisez les équipements corrects, les bonnes procédures et suffisamment de personnes pour soulever, déplacer et transporter les bouteilles.
- Lire et suivre les instructions sur les bouteilles de gaz comprimé, l'équipement connexe et le dépliant P-1 de la CGA (Compressed Gas Association) mentionné dans les principales normes de sécurité.

## 1-3. Dangers supplémentaires en relation avec l'installation, le fonctionnement et la maintenance



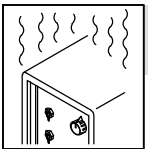
### Risque D'INCENDIE OU D'EXPLOSION.

- Ne pas placer l'appareil sur, au-dessus ou à proximité de surfaces inflammables.
- Ne pas installer l'appareil à proximité de produits inflammables.
- Ne pas surcharger l'installation électrique – s'assurer que l'alimentation est correctement dimensionnée et protégée avant de mettre l'appareil en service.



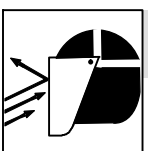
### LA CHUTE DE L'ÉQUIPEMENT peut provoquer des blessures.

- Utiliser l'anneau de levage uniquement pour soulever l'appareil, NON PAS les chariots, les bouteilles de gaz ou tout autre accessoire.
- Utilisez les procédures correctes et des équipements d'une capacité appropriée pour soulever et supporter l'appareil.
- En utilisant des fourches de levage pour déplacer l'unité, s'assurer que les fourches sont suffisamment longues pour dépasser du côté opposé de l'appareil.
- Tenir l'équipement (câbles et cordons) à distance des véhicules mobiles lors de toute opération en hauteur.
- Suivre les consignes du Manuel des applications pour l'équation de levage NIOSH révisée (Publication N°94-110) lors du levage manuel de pièces ou équipements lourds.



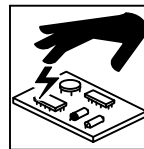
### L'EMPLOI EXCESSIF peut SURCHAUFFER L'ÉQUIPEMENT.

- Prévoir une période de refroidissement ; respecter le cycle opératoire nominal.
- Réduire le courant ou le facteur de marche avant de poursuivre le soudage.
- Ne pas obstruer les passages d'air du poste.



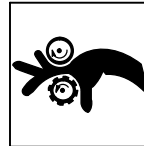
### LES ÉTINCELLES PROJÉTÉES peuvent provoquer des blessures.

- Porter un écran facial pour protéger le visage et les yeux.
- Affûter l'électrode au tungstène uniquement à la meuleuse dotée de protecteurs. Cette manœuvre est à exécuter dans un endroit sûr lorsque l'on porte l'équipement homologué de protection du visage, des mains et du corps.
- Les étincelles risquent de causer un incendie – éloigner toute substance inflammable.



### LES CHARGES ÉLECTROSTATIQUES peuvent endommager les circuits imprimés.

- Établir la connexion avec la barrette de terre avant de manipuler des cartes ou des pièces.
- Utiliser des pochettes et des boîtes antistatiques pour stocker, déplacer ou expédier des cartes de circuits imprimés.



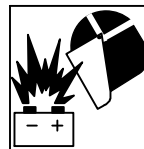
### Les PIÈCES MOBILES peuvent causer des blessures.

- Ne pas s'approcher des organes mobiles.
- Ne pas s'approcher des points de coincement tels que des rouleaux de commande.



### LES FILS DE SOUDAGE peuvent provoquer des blessures.

- Ne pas appuyer sur la gâchette avant d'en avoir reçu l'instruction.
- Ne pas diriger le pistolet vers soi, d'autres personnes ou toute pièce mécanique en engageant le fil de soudage.



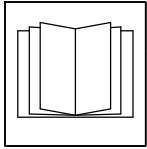
### L'EXPLOSION DE LA BATTERIE peut provoquer des blessures.

- Ne pas utiliser l'appareil de soudage pour charger des batteries ou faire démarrer des véhicules à l'aide de câbles de démarrage, sauf si l'appareil dispose d'une fonctionnalité de charge de batterie destinée à cet usage.



### Les PIÈCES MOBILES peuvent causer des blessures.

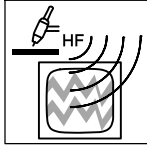
- S'abstenir de toucher des organes mobiles tels que des ventilateurs.
- Maintenir fermés et verrouillés les portes, panneaux, recouvrements et dispositifs de protection.
- Lorsque cela est nécessaire pour des travaux d'entretien et de dépannage, faire retirer les portes, panneaux, recouvrements ou dispositifs de protection uniquement par du personnel qualifié.
- Remettre les portes, panneaux, recouvrements ou dispositifs de protection quand l'entretien est terminé et avant de rebrancher l'alimentation électrique.



### LIRE LES INSTRUCTIONS.

- Lire et appliquer les instructions sur les étiquettes et le Mode d'emploi avant l'installation, l'utilisation ou l'entretien de l'appareil. Lire les informations de sécurité au début du manuel et dans chaque section.

- N'utiliser que les pièces de rechange recommandées par le constructeur.
- Effectuer l'installation, l'entretien et toute intervention selon les manuels d'utilisateurs, les normes nationales, provinciales et de l'industrie, ainsi que les codes municipaux.



### LE RAYONNEMENT HAUTE FRÉQUENCE (H.F.) risque de provoquer des interférences.

- Le rayonnement haute fréquence (H.F.) peut provoquer des interférences avec les équipements de radio-navigation et de communication, les services de sécurité et les ordinateurs.

- Demander seulement à des personnes qualifiées familiarisées avec des équipements électroniques de faire fonctionner l'installation.
- L'utilisateur est tenu de faire corriger rapidement par un électricien qualifié les interférences résultant de l'installation.
- Si le FCC signale des interférences, arrêter immédiatement l'appareil.

- Effectuer régulièrement le contrôle et l'entretien de l'installation.
- Maintenir soigneusement fermés les portes et les panneaux des sources de haute fréquence, maintenir les éclateurs à une distance correcte et utiliser une terre et un blindage pour réduire les interférences éventuelles.



### LE SOUDAGE À L'ARC risque de provoquer des interférences.

- L'énergie électromagnétique risque de provoquer des interférences pour l'équipement électronique sensible tel que les ordinateurs et l'équipement commandé par ordinateur tel que les robots.

- Veiller à ce que tout l'équipement de la zone de soudage soit compatible électromagnétiquement.
- Pour réduire la possibilité d'interférence, maintenir les câbles de soudage aussi courts que possible, les grouper, et les poser aussi bas que possible (ex. par terre).
- Veiller à souder à une distance de 100 mètres de tout équipement électronique sensible.
- Veiller à ce que ce poste de soudage soit posé et mis à la terre conformément à ce mode d'emploi.
- En cas d'interférences après avoir pris les mesures précédentes, il incombe à l'utilisateur de prendre des mesures supplémentaires telles que le déplacement du poste, l'utilisation de câbles blindés, l'utilisation de filtres de ligne ou la pose de protecteurs dans la zone de travail.

## 1-4. Proposition californienne 65 Avertissements

**⚠ AVERTISSEMENT : ce produit peut vous exposer à des produits chimiques tels que le plomb, reconnus par l'État de Californie comme cancérigènes et sources de malformations ou d'autres troubles de la reproduction.**

Pour plus d'informations, consulter [www.P65Warnings.ca.gov](http://www.P65Warnings.ca.gov)

## 1-5. Principales normes de sécurité

*Safety in Welding, Cutting, and Allied Processes*, ANSI Standard Z49.1, is available as a free download from the American Welding Society at <http://www.aws.org> or purchased from Global Engineering Documents (phone: 1-877-413-5184, website: [www.global.ihs.com](http://www.global.ihs.com)).

*Safe Practices for the Preparation of Containers and Piping for Welding and Cutting*, American Welding Society Standard AWS F4.1, from Global Engineering Documents (phone: 1-877-413-5184, website: [www.global.ihs.com](http://www.global.ihs.com)).

*Safe Practices for Welding and Cutting Containers that have Held Combustibles*, American Welding Society Standard AWS A6.0, from Global Engineering Documents (phone: 1-877-413-5184, website: [www.global.ihs.com](http://www.global.ihs.com)).

*National Electrical Code*, NFPA Standard 70, from National Fire Protection Association, Quincy, MA 02169 (phone: 1-800-344-3555, website: [www.nfpa.org](http://www.nfpa.org) and [www.sparky.org](http://www.sparky.org)).

*Safe Handling of Compressed Gases in Cylinders*, CGA Pamphlet P-1, from Compressed Gas Association, 14501 George Carter Way, Suite 103, Chantilly, VA 20151 (phone: 703-788-2700, website: [www.cganet.com](http://www.cganet.com)).

*Safety in Welding, Cutting, and Allied Processes*, CSA Standard W117.2, from Canadian Standards Association, Standards Sales, 5060 Spec-

trum Way, Suite 100, Mississauga, Ontario, Canada L4W 5N5 (phone: 800-463-6727, website: [www.csagroup.org](http://www.csagroup.org)).

*Safe Practice For Occupational And Educational Eye And Face Protection*, ANSI Standard Z87.1, from American National Standards Institute, 25 West 43rd Street, New York, NY 10036 (phone: 212-642-4900, website: [www.ansi.org](http://www.ansi.org)).

*Standard for Fire Prevention During Welding, Cutting, and Other Hot Work*, NFPA Standard 51B, from National Fire Protection Association, Quincy, MA 02169 (phone: 1-800-344-3555, website: [www.nfpa.org](http://www.nfpa.org)).

OSHA, Occupational Safety and Health Standards for General Industry, Title 29, Code of Federal Regulations (CFR), Part 1910.177 Subpart N, Part 1910 Subpart Q, and Part 1926, Subpart J, from U.S. Government Printing Office, Superintendent of Documents, P.O. Box 371954, Pittsburgh, PA 15250-7954 (phone: 1-866-512-1800) (there are 10 OSHA Regional Offices—phone for Region 5, Chicago, is 312-353-2220, website: [www.osha.gov](http://www.osha.gov)).

*Applications Manual for the Revised NIOSH Lifting Equation*, The National Institute for Occupational Safety and Health (NIOSH), 1600 Clifton Rd, Atlanta, GA 30329-4027 (phone: 1-800-232-4636, website: [www.cdc.gov/NIOSH](http://www.cdc.gov/NIOSH)).

## 1-6. Informations relatives aux CEM

Le courant électrique qui traverse tout conducteur génère des champs électromagnétiques (CEM) à certains endroits. Le courant issu d'un soudage à l'arc (et de procédés connexes, y compris le soudage par points, le gougeage, le découpage plasma et les opérations de chauffage par induction) crée un champ électromagnétique (CEM) autour du circuit de soudage. Les champs électromagnétiques produits peuvent causer interférence à certains implants médicaux, p. ex. les stimulateurs cardiaques. Des mesures de protection pour les porteurs d'implants médicaux doivent être prises: Limiter par exemple tout accès aux passants ou procéder à une évaluation des risques individuels pour les soudeurs. Tous les soudeurs doivent appliquer les procédures suivantes pour minimiser l'exposition aux CEM provenant du circuit de soudage:

1. Rassembler les câbles en les torsadant ou en les attachant avec du ruban adhésif ou avec une housse.
2. Ne pas se tenir au milieu des câbles de soudage. Disposer les

câbles d'un côté et à distance de l'opérateur.

3. Ne pas courber et ne pas entourer les câbles autour de votre corps.
4. Maintenir la tête et le torse aussi loin que possible du matériel du circuit de soudage.
5. Connecter la pince sur la pièce aussi près que possible de la soudure.
6. Ne pas travailler à proximité d'une source de soudage, ni s'asseoir ou se pencher dessus.
7. Ne pas souder tout en portant la source de soudage ou le dévidoir.

### En ce qui concerne les implants médicaux :

Les porteurs d'implants doivent d'abord consulter leur médecin avant de s'approcher des opérations de soudage à l'arc, de soudage par points, de gougeage, du coupage plasma ou de chauffage par induction. Si le médecin approuve, il est recommandé de suivre les procédures précédentes.



# SECTION 2 – CONSIGNES DE SÉCURITÉ – LIRE AVANT UTILISATION

cooler\_2018-01\_fre

**!** Pour écarter les risques de blessure pour vous-même et pour autrui — lire, appliquer et ranger en lieu sûr ces consignes relatives aux précautions de sécurité et au mode opératoire.

## 2-1. Symboles utilisés



**DANGER!** – Indique une situation dangereuse qui si on l'évite pas peut donner la mort ou des blessures graves. Les dangers possibles sont montrés par les symboles joints ou sont expliqués dans le texte.



Indique une situation dangereuse qui si on l'évite pas peut donner la mort ou des blessures graves. Les dangers possibles sont montrés par les symboles joints ou sont expliqués dans le texte.

**AVIS** – Indique des déclarations pas en relation avec des blessures personnelles.

 Indique des instructions spécifiques.



Ce groupe de symboles veut dire Avertissement! Attention! DANGER DE CHOC ÉLECTRIQUE, PIÈCES EN MOUVEMENT, et PIÈCES CHAUDES. Consulter les symboles et les instructions ci-dessous y afférant pour les actions nécessaires afin d'éviter le danger.

## 2-2. Dangers liés aux équipements de refroidissement



Les symboles représentés ci-dessous sont utilisés dans ce manuel pour attirer l'attention et identifier les dangers possibles. En présence de l'un de ces symboles, prendre garde et suivre les instructions afférentes pour éviter tout risque. Les instructions en matière de sécurité indiquées ci-dessous ne constituent qu'un sommaire des instructions de sécurité plus complètes fournies dans les normes de sécurité énumérées dans la Section 2-5. Lire et observer toutes les normes de sécurité.



L'installation, l'utilisation, l'entretien et les réparations ne doivent être confiés qu'à des personnes qualifiées. Une personne qualifiée est définie comme celle qui, par la possession d'un diplôme reconnu, d'un certificat ou d'un statut professionnel, ou qui, par une connaissance, une formation et une expérience approfondies, a démontré avec succès sa capacité à résoudre les problèmes liés à la tâche, le travail ou le projet et a reçu une formation en sécurité afin de reconnaître et d'éviter les risques inhérents.

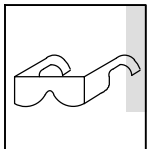


Pendant le fonctionnement, maintenir à distance toutes les personnes, notamment les enfants de l'appareil.



### LES PIÈCES CHAUDES peuvent provoquer des brûlures.

- Ne pas toucher à mains nues les parties chaudes.
- Prévoir une période de refroidissement avant de travailler à l'équipement.
- Ne pas toucher aux pièces chaudes, utiliser les outils recommandés et porter des gants de soudage et des vêtements épais pour éviter les brûlures.



### DES PIÈCES DE METAL ou DES SALETES peuvent provoquer des blessures dans les yeux.

- Porter des lunettes de sécurité avec écrans latéraux ou un écran facial.



### UNE DÉCHARGE ÉLECTRIQUE peut entraîner la mort.

Le contact d'organes électriques sous tension peut provoquer des accidents mortels ou des brûlures graves. Le circuit d'alimentation et les circuits internes de la machine sont également sous tension lorsque l'alimentation est sur Marche. Un équipement installé ou mis à la terre de manière incorrecte ou impropre constitue un danger.

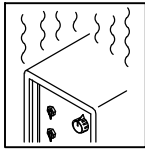
- Ne pas toucher aux pièces électriques sous tension.
- Couper l'alimentation ou arrêter le moteur avant de procéder à l'installation, à la réparation ou à l'entretien de l'appareil. Déverrouiller l'alimentation selon la norme OSHA 29 CFR 1910.147 (voir normes de sécurité).
- Installez, mettez à la terre et utilisez correctement cet équipement conformément à son Manuel d'Utilisation et aux réglementations nationales, gouvernementales et locales.
- Toujours vérifier la terre du cordon d'alimentation. Vérifier et s'assurer que le fil de terre du cordon d'alimentation est bien raccordé à la borne de terre du sectionneur ou que la fiche du cordon est raccordée à une prise correctement mise à la terre.
- Les câbles doivent être exempts d'humidité, d'huile et de graisse; protégez-les contre les étincelles et les pièces métalliques chaudes.
- Vérifier fréquemment le cordon d'alimentation afin de s'assurer qu'il n'est pas altéré ou à nu, le remplacer immédiatement s'il l'est. Un fil à nu peut entraîner la mort.
- L'équipement doit être hors tension lorsqu'il n'est pas utilisé.
- N'utiliser qu'un matériel en bon état. Réparer ou remplacer sur-le-champ les pièces endommagées. Entretien l'appareil conformément à ce manuel.
- S'assurer que tous les panneaux et couvercles sont correctement en place.

## 2-3. Dangers supplémentaires en relation avec l'installation, le fonctionnement et la maintenance



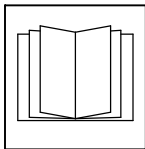
### LA CHUTE DE L'ÉQUIPEMENT peut provoquer des blessures.

- Utilisez les procédures correctes et des équipements d'une capacité appropriée pour soulever et supporter l'appareil.
- En utilisant des fourches de levage pour déplacer l'unité, s'assurer que les fourches sont suffisamment longues pour dépasser du côté opposé de l'appareil.
- Tenir l'équipement (câbles et cordons) à distance des véhicules mobiles lors de toute opération en hauteur.
- Suivre les consignes du Manuel des applications pour l'équation de levage NIOSH révisée (Publication N°94-110) lors du levage manuel de pièces ou équipements lourds.



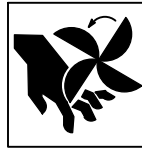
### L'EMPLOI EXCESSIF peut SURCHAUFFER L'ÉQUIPEMENT.

- Prévoir une période de refroidissement ; respecter le cycle opératoire nominal.
- Ne pas obstruer les passages d'air du poste.



### LIRE LES INSTRUCTIONS.

- Lire et appliquer les instructions sur les étiquettes et le Mode d'emploi avant l'installation, l'utilisation ou l'entretien de l'appareil. Lire les informations de sécurité au début du manuel et dans chaque section.
- N'utiliser que les pièces de rechange recommandées par le constructeur.
- Effectuer l'installation, l'entretien et toute intervention selon les manuels d'utilisateurs, les normes nationales, provinciales et de l'industrie, ainsi que les codes municipaux.
- Lire et comprendre les fiches de données de sécurité et les instructions du fabricant concernant les adhésifs, les revêtements, les nettoyeurs, les consommables, les produits de refroidissement, les dégraissants, les flux et les métaux.



### Les PIÈCES MOBILES peuvent causer des blessures.

- S'abstenir de toucher des organes mobiles tels que des ventilateurs.
- Maintenir fermés et verrouillés les portes, panneaux, recouvrements et dispositifs de protection.
- Lorsque cela est nécessaire pour des travaux d'entretien et de dépannage, faire retirer les portes, panneaux, recouvrements ou dispositifs de protection uniquement par du personnel qualifié.
- Remettre les portes, panneaux, recouvrements ou dispositifs de protection quand l'entretien est terminé et avant de rebrancher l'alimentation électrique.



### LA VAPEUR ET LE LIQUIDE DE REFROIDISSEMENT CHAUD peuvent provoquer des brûlures.

Un tuyau peut se rompre lorsque le liquide de refroidissement surchauffe.

- Vérifiez visuellement l'état des tuyaux avant chaque utilisation. N'utilisez pas de tuyaux endommagés.
- Laissez refroidir avant d'intervenir sur l'équipement.



### LES LIQUIDES SOUS HAUTE PRESSION peuvent provoquer des blessures ou la mort.

- Liquide de refroidissement sous haute pression.
- Libérez la pression avant d'intervenir sur le refroidisseur.
- En cas d'injection d'un liquide QUELCONQUE dans la peau ou le corps, consultez immédiatement un médecin.

## 2-4. Proposition californienne 65 Avertissements

**⚠ AVERTISSEMENT : ce produit peut vous exposer à des produits chimiques tels que le plomb, reconnus par l'État de Californie comme cancérigènes et sources de malformations ou d'autres troubles de la reproduction.**

Pour plus d'informations, consulter [www.P65Warnings.ca.gov](http://www.P65Warnings.ca.gov)

## 2-5. Principales normes de sécurité

*Safety in Welding, Cutting, and Allied Processes*, ANSI Standard Z49.1, is available as a free download from the American Welding Society at <http://www.aws.org> or purchased from Global Engineering Documents (phone: 1-877-413-5184, website: [www.global.ihs.com](http://www.global.ihs.com)).

*Safe Practices for the Preparation of Containers and Piping for Welding and Cutting*, American Welding Society Standard AWS F4.1, from Global Engineering Documents (phone: 1-877-413-5184, website: [www.global.ihs.com](http://www.global.ihs.com)).

*Safe Practices for Welding and Cutting Containers that have Held Combustibles*, American Welding Society Standard AWS A6.0, from Global Engineering Documents (phone: 1-877-413-5184, website: [www.global.ihs.com](http://www.global.ihs.com)).

*National Electrical Code*, NFPA Standard 70, from National Fire Protection Association, Quincy, MA 02169 (phone: 1-800-344-3555, website: [www.nfpa.org](http://www.nfpa.org) and [www.sparky.org](http://www.sparky.org)).

*Safe Handling of Compressed Gases in Cylinders*, CGA Pamphlet P-1, from Compressed Gas Association, 14501 George Carter Way, Suite 103, Chantilly, VA 20151 (phone: 703-788-2700, website: [www.cganet.com](http://www.cganet.com)).

*Safety in Welding, Cutting, and Allied Processes*, CSA Standard W117.2, from Canadian Standards Association, Standards Sales, 5060 Spectrum Way, Suite 100, Mississauga, Ontario, Canada L4W 5N5 (phone: 800-463-6727, website: [www.csagroup.org](http://www.csagroup.org)).

*Safe Practice For Occupational And Educational Eye And Face Protection*, ANSI Standard Z87.1, from American National Standards Institute, 25 West 43rd Street, New York, NY 10036 (phone: 212-642-4900, website: [www.ansi.org](http://www.ansi.org)).



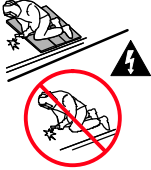

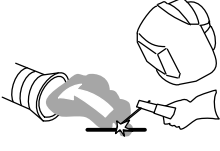
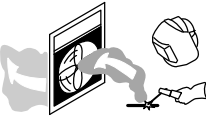
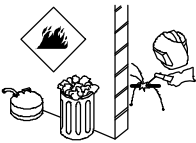


*Standard for Fire Prevention During Welding, Cutting, and Other Hot Work*, NFPA Standard 51B, from National Fire Protection Association, Quincy, MA 02269 (phone: 1-800-344-3555, website: [www.nfpa.org](http://www.nfpa.org)). OSHA, Occupational Safety and Health Standards for General Industry, Title 29, Code of Federal Regulations (CFR), Part 1910, Subpart Q, and Part 1926, Subpart J, auprès du U.S. Government Printing Office, Superintendent of Documents, P.O. Box 371954, Pittsburgh, PA 15250-7954 (téléphone : 1-866-512-1800) (il y a 10 bureaux régionaux—le téléphone de la région 5, Chicago, est 3123532220, site Internet : [www.osha.gov](http://www.osha.gov)).


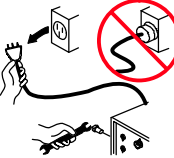

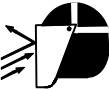

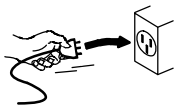


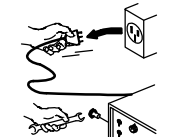
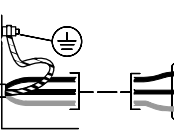
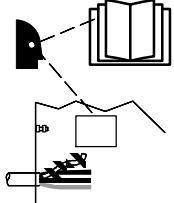
*Applications Manual for the Revised NIOSH Lifting Equation*, The National Institute for Occupational Safety and Health (NIOSH), 1600 Clifton Rd, Atlanta, GA 30329-4027 (phone: 1-800-232-4636, website: [www.cdc.gov/NIOSH](http://www.cdc.gov/NIOSH)).

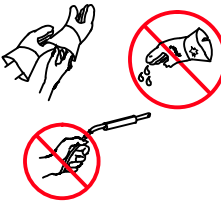
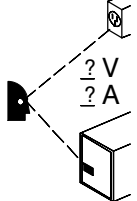

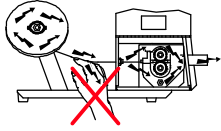
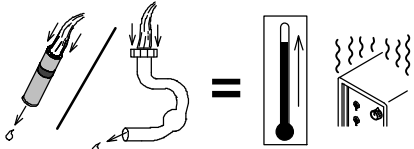
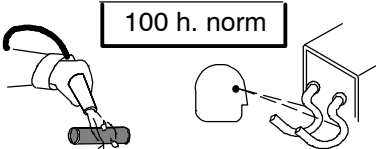
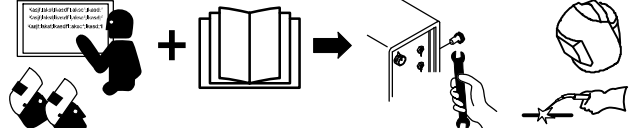
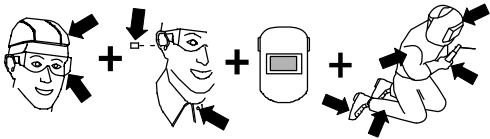
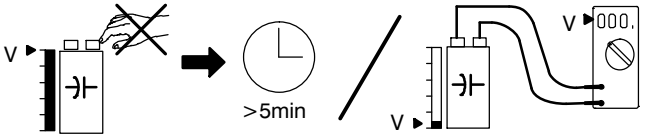
# SECTION 3 – DÉFINITIONS

## 3-1. Explication des étiquettes d'avertissement du fabricant


 Certains symboles ne se trouvent que sur les produits CE.

	<p>Mise en garde! Attention! Dangers possibles, tels qu'indiqués par les divers symboles.</p> <p style="text-align: right;">Safe1 2012-05</p>
	<p>Porter des gants isolants secs. Ne pas toucher l'électrode à mains nues. Ne pas porter des gants humides ou endommagés.</p> <p style="text-align: right;">Safe2 2017-04</p>
	<p>Se protéger des risques d'électrocution en s'isolant vis-à-vis de la pièce à souder et du sol.</p> <p style="text-align: right;">Safe3 2017-04</p>
	<p>Maintenir la tête à l'écart des fumées.</p> <p style="text-align: right;">Safe6 2017-04</p>
	<p>Pour évacuer les fumées, procurer une aération forcée ou utiliser des hottes d'aspiration locales.</p> <p style="text-align: right;">Safe8 2012-05</p>
	<p>Utiliser des ventilateurs pour dégager les fumées.</p> <p style="text-align: right;">Safe10 2012-05</p>
	<p>Garder les produits inflammables éloignés du travail de soudage. Ne pas souder près de produits inflammables.</p> <p style="text-align: right;">Safe12 2012-05</p>
	<p>Les étincelles de soudage peuvent causer un incendie. Toujours avoir un extincteur à portée de la main avec un surveillant prêt à l'utiliser.</p> <p style="text-align: right;">Safe14 2012-05</p>
	<p>Ne pas effectuer de soudures sur des cylindres ou des conteneurs fermés.</p> <p style="text-align: right;">Safe16 2017-04</p>


	<p>Ne pas enlever ou recouvrir l'étiquette de peinture.</p> <p style="text-align: right;">Safe20 2017-04</p>
	<p>Débrancher la prise ou couper l'alimentation avant toute intervention sur l'appareil.</p> <p style="text-align: right;">Safe5 2017-04</p>
	<p>Sous tension, les pièces défectueuses peuvent exploser ou causer l'explosion d'autres composants du circuit.</p> <p style="text-align: right;">Safe26 2012-05</p>
	<p>Des projectiles de composants peuvent vous blesser. Toujours porter un écran facial lors de maintenance de l'appareil.</p> <p style="text-align: right;">Safe27 2012-05</p>
	<p>Toujours porter un vêtement à manches longues bien fermé au cou lors de la maintenance de l'appareil.</p> <p style="text-align: right;">Safe28 2012-05</p>
	<p>Après avoir pris les précautions indiquées, brancher/alimenter l'unité.</p> <p style="text-align: right;">Safe29 2012-05</p>
	<p>Ne pas jeter le produit (si applicable) avec les déchets ménagers. Réutiliser ou recycler les déchets d'équipements électriques et électroniques (DEEE) et les jeter dans un conteneur prévu à cet effet. Contacter le bureau chargé du recyclage local ou le revendeur local pour de plus amples informations.</p> <p style="text-align: right;">Safe37 2017-04</p>
	<p>Prendre garde aux câbles électriques - danger d'électrocution.</p> <p style="text-align: right;">Safe94 2012-08</p>
	<p>Débrancher la fiche ou couper l'alimentation avant d'intervenir sur la machine.</p> <p style="text-align: right;">Safe30 2012-05</p>
	<p>Brancher en premier le conducteur de terre vert ou vert/jaune à la borne de terre de la soudeuse. Raccorder les fils du d'alimentation (L1, L2, L3) aux bornes secteur.</p> <p style="text-align: right;">Safe36 2012-05</p>
	<p>Ne pas intervenir sur la machine sans posséder la formation requise et avoir lu les directives et les étiquettes.</p> <p style="text-align: right;">Safe35 2012-05</p>





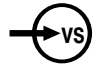





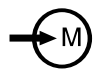



	<p>Porter des gants isolants secs. Ne pas toucher l'électrode (fil) à mains nues. Ne pas porter des gants humides ou endommagés.</p> <p style="text-align: right;">Safe57 2017-04</p>
	<p>Pour connaître les données nominales d'alimentation, consulter la fiche signalétique.</p> <p style="text-align: right;">Safe34 2012-05</p>
	<p>Les galets d'entraînement peuvent blesser les mains.</p> <p style="text-align: right;">Safe32 2012-05</p>
	<p>Le fil de soudure et les organes mobiles sont sous tension pendant les opérations de soudage - tenir les mains et les objets métalliques à distance.</p> <p style="text-align: right;">Safe33 2017-04</p>
	<p>Un filtre ou tuyau bouché peut provoquer la surchauffe du poste et de la torche.</p> <p style="text-align: right;">Safe50 2012-05</p>
	<p>Contrôler et nettoyer le filtre toutes les 100 heures de service; vérifier également l'état des tuyaux.</p> <p style="text-align: right;">Safe51 2012-05</p>
	<p>Ne pas intervenir sur la machine ou souder avec celle-ci sans posséder la formation requise et avoir lu les directives et les étiquettes.</p> <p style="text-align: right;">Safe65 2012-06</p>
	<p>Porter un casque et des lunettes de sécurité. Utiliser des protecteurs auditifs et boutonner sa chemise au cou. Pour souder, utiliser un casque de soudage muni d'un filtre adéquat. Porter un survêtement complet.</p> <p style="text-align: right;">Safe38 2012-05</p>
	<p>Une tension dangereuse reste présente sur les condensateurs après la coupure de l'alimentation. Ne pas toucher les condensateurs chargés. Toujours attendre 5 minutes après avoir coupé l'alimentation avant d'intervenir sur l'unité, OU mesurer la tension du condensateur d'entrée et s'assurer qu'elle est proche de 0 avant de toucher quoi que ce soit.</p> <p style="text-align: right;">Safe43 2012-05</p>





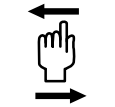
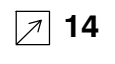



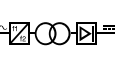


### 3-2. Symboles et définitions divers




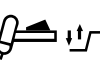
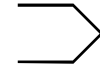

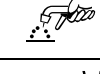
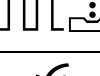
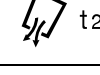


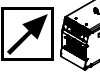



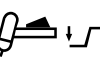
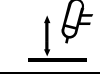


 Certains symboles ne se trouvent que sur les produits CE.

<p style="font-size: 2em; font-weight: bold;">A</p>	<p>Intensité du courant électrique</p>
<p style="font-size: 2em;">○</p>	<p>Arrêt (Off)</p>

	<p>Augmenter</p>
---	------------------

<b>U<sub>0</sub></b>	Tension nominale sans charge (moyenne)
<b>Hz</b>	Hertz
	Le logo SD est une marque de commerce de SD-3C, LLC
<b>IP</b>	Classe de protection interne
	Courant continu (c.c.)
<b>I</b>	Marche (On)
<b>+</b>	Positif
	Raccordement secteur
<b>U<sub>1</sub></b>	Tension primaire
<b>S</b>	Convient pour certains emplacements dangereux
<b>3</b> 	Triphasé
	Circuit d'entrée détecteur de niveau de tension
	Courant alternatif (c.a.)
	Disjoncteur
	Soudage à l'arc avec électrode enrobée (SMAW)
	Soudage à l'arc sous gaz avec fil plein (GMAW)
	Soudage à l'arc sous gaz avec électrode tungstène (GTAW) / Soudage à l'arc sous gaz inerte avec électrode tungstène (TIG)
	Enregistrer dans la mémoire
	Type d'électrode
	Diamètre du fil
	Amorçage par impulsions (GTAW)

	Impulsionnel
	Sélection par gâchette
	Cycle de processus
	Pente initiale
	Sélection sur le côté
	Réceptacle pour télécommande à 14 broches
	Sélection du côté gauche
<b>U<sub>2</sub></b>	Tension conventionnelle sous charge
<b>I<sub>2</sub></b>	Courant de soudage nominal
<b>1</b> 	Monophasé
<b>V</b>	Tension
	Mise à la terre de protection
<b>HF</b>	Haute fréquence – Générale
	Redresseur/transformateur/convertisseur de fréquence statique triphasé
<b>X</b>	Facteur de marche
	Type de fil
	Préflux de gaz
<b>%</b>	Pourcentage
<b>I<sub>1</sub></b>	Courant d'alimentation nominal
<b>I<sub>1max</sub></b>	Courant d'alimentation nominal maximal

<b>I<sub>1eff</sub></b>	Courant d'alimentation efficace maximal
	Type de gaz
	Occupé
	Transfert d'impulsions
	Fonctionnement en quatre étapes avec la gâchette (GTAW)
	Programme
<b>S</b>	Secondes
	Séquence finale
	Maintien de la gâchette activé
	Processus RMD
	Maintien du flux de gaz
	Séquence initiale
	Appuyer
	Vers la source d'alimentation
	Sortie de gaz
	Dévidage du fil
	Soudage à l'arc avec fil fourré (FCAW)
	Fonctionnement en deux étapes avec la gâchette (GTAW)
	Appuyer sur Démarrer (GTAW)
	Soudage (Général)
	Pente finale

# SECTION 4 – FICHE TECHNIQUE

## 4-1. Emplacement du numéro de série et de la plaque signalétique

Le numéro de série et les données signalétiques de ce produit se trouvent à l'avant. La plaque signalétique permet de déterminer l'alimentation électrique requise et/ou la puissance nominale. Consigner le numéro de série dans la zone prévue à cet effet sur le dos de couverture du présent guide afin de pouvoir vous y référer ultérieurement.

## 4-2. Fiche technique

☞ Ne pas utiliser les informations du tableau de spécifications de l'appareil pour déterminer si une intervention est requise au niveau du circuit électrique. Pour en savoir plus sur le branchement de l'alimentation d'entrée, voir les Sections 5-10 et 5-11.

☞ La capacité nominale de cet équipement est assurée jusqu'à une température ambiante de 104 °F (40 °C).

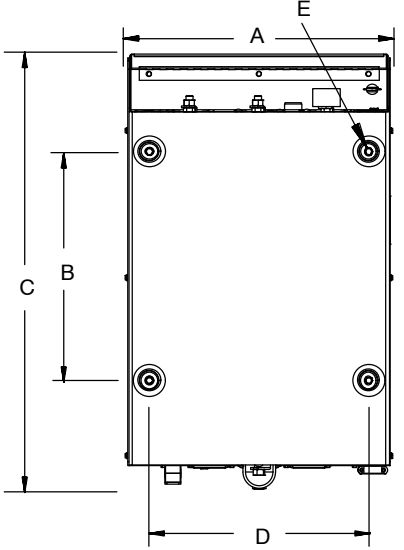
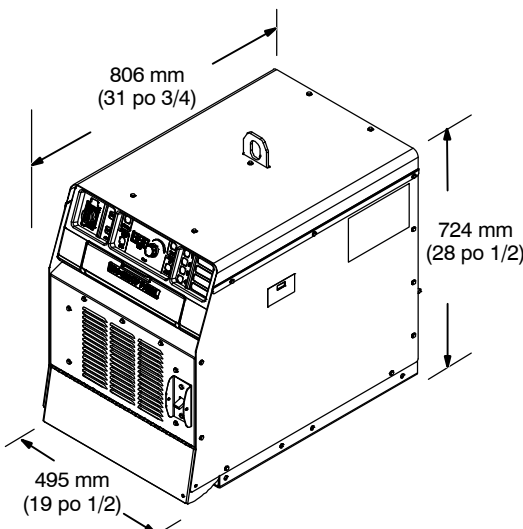
### A. Tableau de consommations et caractéristiques électriques de la machine

Alimentation	Procédé de soudage	Courant de soudage nominal	Plage d'intensité et mode CC (courant constant)	Plage de tensions, mode CV (tension constante)	Tension à vide maximale (Vc.c.)	Consommation sous sortie nominale (A triphasés 60Hz)			KVA			KW		
						230 V	460 V	575 V	230	460	575	230	460	575
Triphasé	Baguette	400 A sous 36 Vc.c., facteur de marche 100%	40 - 400	---	90	43,9	26,6	22,4	17,5	21,2	22,3	16,1	16,3	16,4
	TIG	350 A sous 24 Vc.c., facteur de marche 100%	10-350	---		29,3	18,2	13,5	11,8	14,5	13,4	10,7	10,6	10
	MIG	400 A sous 34 Vc.c., facteur de marche 100%	---	10-44		42,9	24	20,5	17,3	19,2	20,5	16	15,8	16,2
	Fil fourré	400 A sous 34 Vc.c., facteur de marche 100%	---	10-44		42,9	24	20,5	17,3	19,2	20,5	16	15,8	16,2

Pour dimensionner adéquatement les protections de circuit, se reporter au Section 5-10.

### B. Dimensions et poids

Disposition des trous	
A	495 mm (19 po 1/2)
B	424 mm (16 po 7/8)
C	806 mm (31 po - 3/4)
D	406,4 mm (16 po)
E	Filets UNC 5/16 - 18 po
Poids	
102 kg (225 lb)	
Charge nominale pour œillet de levage :	
Maximum de 525 lb (238 kg)	

805142-A

### C. Fiche technique du dévidoir

Alimentation	Type de poste de soudage	Plage de vitesse de dévidage	Plage des diamètres de fil	Caractéristiques nominales de sortie de la machine	Classe de protection IP*	Dimensions hors tout	Poids	
							Simple	Double
24 Vc.a. 11A	PipeWorx 400	1,3 à 19,8 m/min (50 à 780 po/min)	0,9 à 1,6 mm (0,035 à 0,062 po) Poids max. de la bobine: 27 kg (60 lb)	100 V, 600 A, facteur de marche 100%	IP 21	Longueur : 737 mm (29 po) Largeur : 483 mm (19 po) Hauteur : 356 mm (14 po)	30 kg (65 lb)	41 kg (90 lb)

\* Cet équipement est conçu pour l'utilisation à l'intérieur et non pour l'utilisation ou l'entreposage à l'extérieur.

### D. Fiche technique du refroidisseur

Alimentation		Dimensions hors tout	Puissance de refroidissement	Volume du liquide de refroidissement	Poids	
Pompe	Ventilateur				Net	Poids liquide
115 V c.a.	115 V c.a.	Longueur : 29 po (737 mm) Largeur : 19,375 po (492 mm) Hauteur : 12 po (305 mm)	0,9 kW @ 60 Hz 0,8 kW @ 50 Hz	11,4 l (3 gal)	108 lb (49 kg)	133 lb (60 kg)

### E. Fiche technique du liquide de refroidissement



Ne pas utiliser de liquide de refroidissement conducteur.

Application	Liquide de refroidissement
GTAW ou lorsque le courant à haute fréquence est utilisé	Liquide de refroidissement à faible conductivité 043810* Eau distillée ou désionisée de température supérieure à 32°F (0°C)
GTAW ou lorsque le courant à haute fréquence n'est pas utilisé	Liquide de refroidissement à faible conductivité 043810* Liquide de refroidissement 043809* pour la protection de l'aluminium Eau distillée ou désionisée de température supérieure à 32°F (0°C)
Lorsque le liquide de refroidissement entre en contact avec les parties en aluminium	Liquide de refroidissement 043809* pour la protection de l'aluminium

\* Les liquides de refroidissement 043810 et 043809 protègent jusqu'à -37°F (-38°C) et résistent à la formation d'algues.

**AVIS** – L'utilisation de tout liquide autre que ceux inscrits au tableau annulera la garantie de toutes les pièces entrant en contact avec le liquide (pompe, radiateur, etc.).

## 4-3. Spécifications environnementales

### A. Niveau de protection (IP) – Dévidoir

Niveau de protection
IP21 Le présent matériel est conçu pour une utilisation à l'intérieur. Il ne peut être utilisé ou entreposé à l'extérieur.

IP21 2014-06

### B. Niveau de protection (IP) – Refroidisseur

Niveau de protection
IP23S Le présent matériel est conçu pour une utilisation à l'extérieur. Il peut être entreposé mais ne doit pas être utilisé à l'extérieur pour souder lors de précipitations, à moins d'être protégé.

IP23S 2014-06



### C. Informations sur la compatibilité électromagnétique (CEM)

**⚠** L'utilisation de cet équipement de classe A n'est pas prévue dans des lieux résidentiels où l'énergie électrique est fournie par le système d'alimentation public en basse tension. Il peut y avoir des difficultés potentielles pour garantir une compatibilité électromagnétique dans ces zones, du fait de perturbations tant en mode conduit qu'en mode rayonné.

Cet équipement est conforme aux normes CEI61000-3-11 et CEI61000-3-12, et peut être relié à des systèmes publics basse tension, à condition que l'impédance  $Z_{max}$  de ces systèmes au point de couplage commun soit inférieure à  $\_\_m\Omega$  (ou que la puissance de court-circuit  $S_{SC}$  soit supérieure à  $\_\_VA$ ). L'installateur ou l'utilisateur de l'équipement est tenu de s'assurer que l'impédance du système est conforme aux restrictions prévues, si nécessaire en consultant l'opérateur du réseau de distribution.

ce-emc 1 2014-07


### D. Spécifications de température

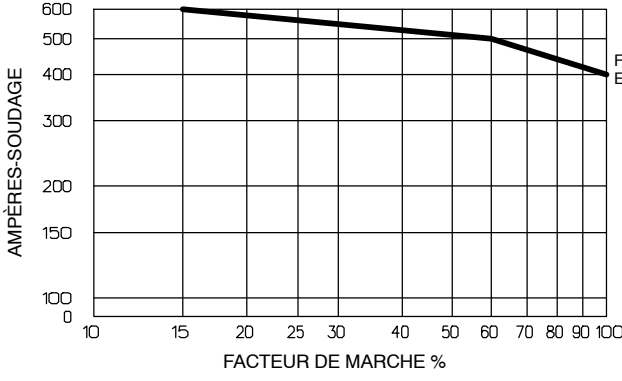
Plage de température de service*	Plage de température de stockage/transport
-10 à 40°C (14 à 104°F)	-20 à 55°C (-4 à 131°F)

Temp\_2016-07

☞ Le facteur de correction de la capacité de refroidissement à température ambiante de 104 °F (40 °C) est de 0,625.

### 4-4. Facteur de marche et surchauffe en soudage MIG






FONCTIONNEMENT EN TRIPHASE

Le facteur de marche équivaut au pourcentage de 10 minutes pendant lequel le poste peut souder sans surchauffe à la charge nominale.

Si l'appareil surchauffe, le ou les thermostats s'ouvrent, la sortie est coupée et le ventilateur de refroidissement entre en fonction. Attendre 15 minutes que l'appareil se refroidisse. Réduire l'intensité ou le facteur de marche avant de souder.

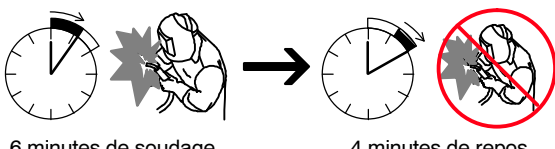
**AVIS** – Le dépassement du facteur de marche peut endommager l'appareil et annuler la garantie.

**Facteur de marche de 100% à 400 A**



Soudage en continu

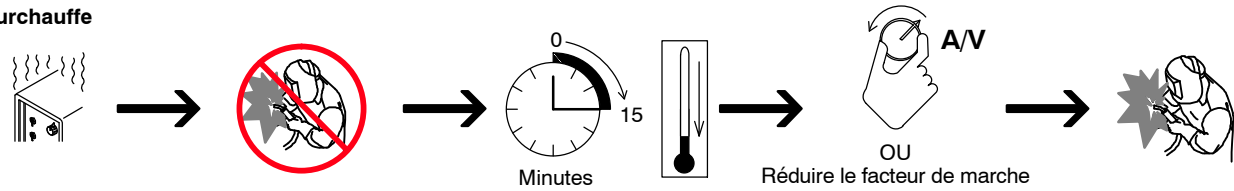
**Facteur de marche de 60% à 500 A**



6 minutes de soudage  
4 minutes de repos

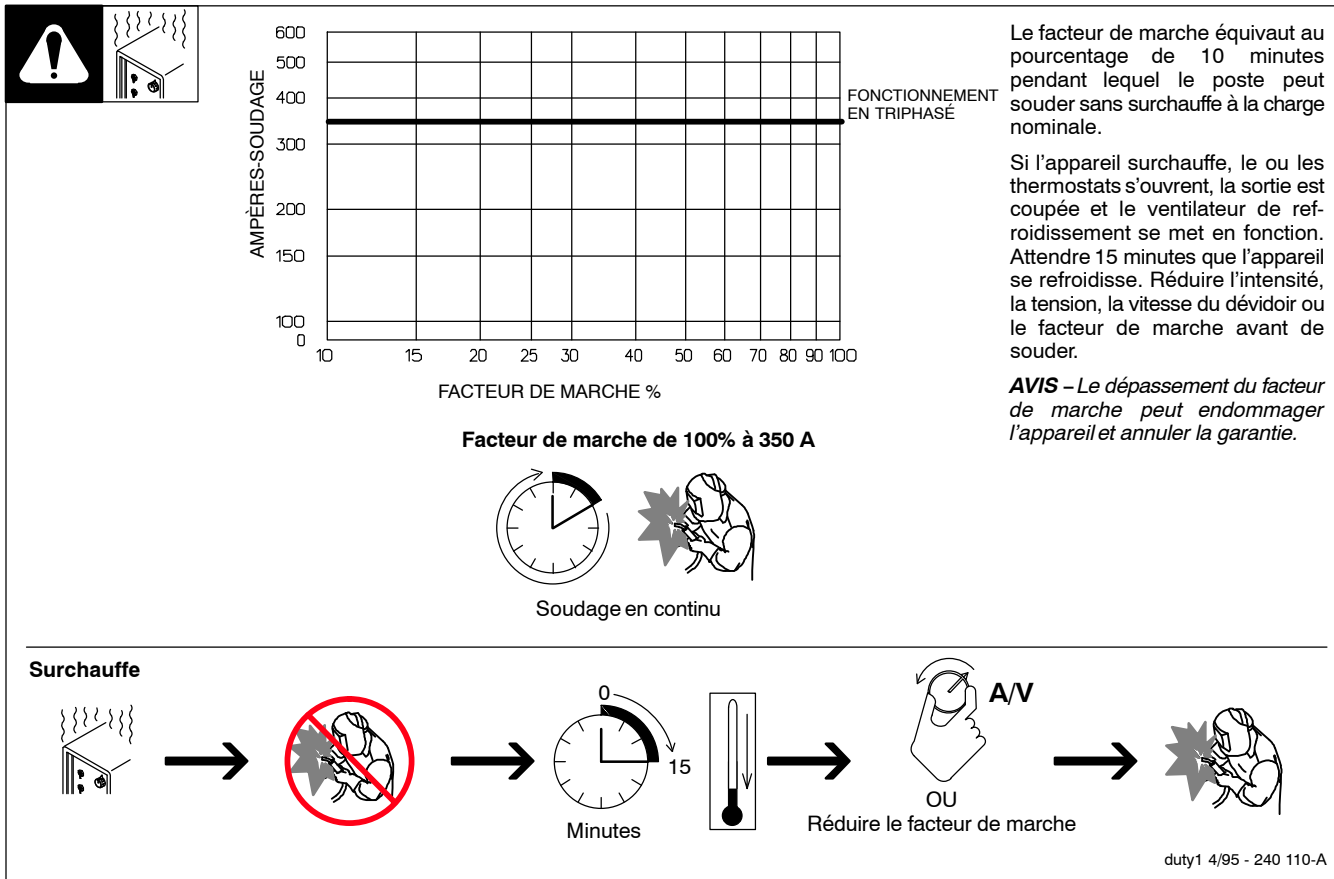
---

**Surchauffe**



duty1 4/95 - 240 110-A

## 4-5. Facteur de marche et surchauffe en TIG

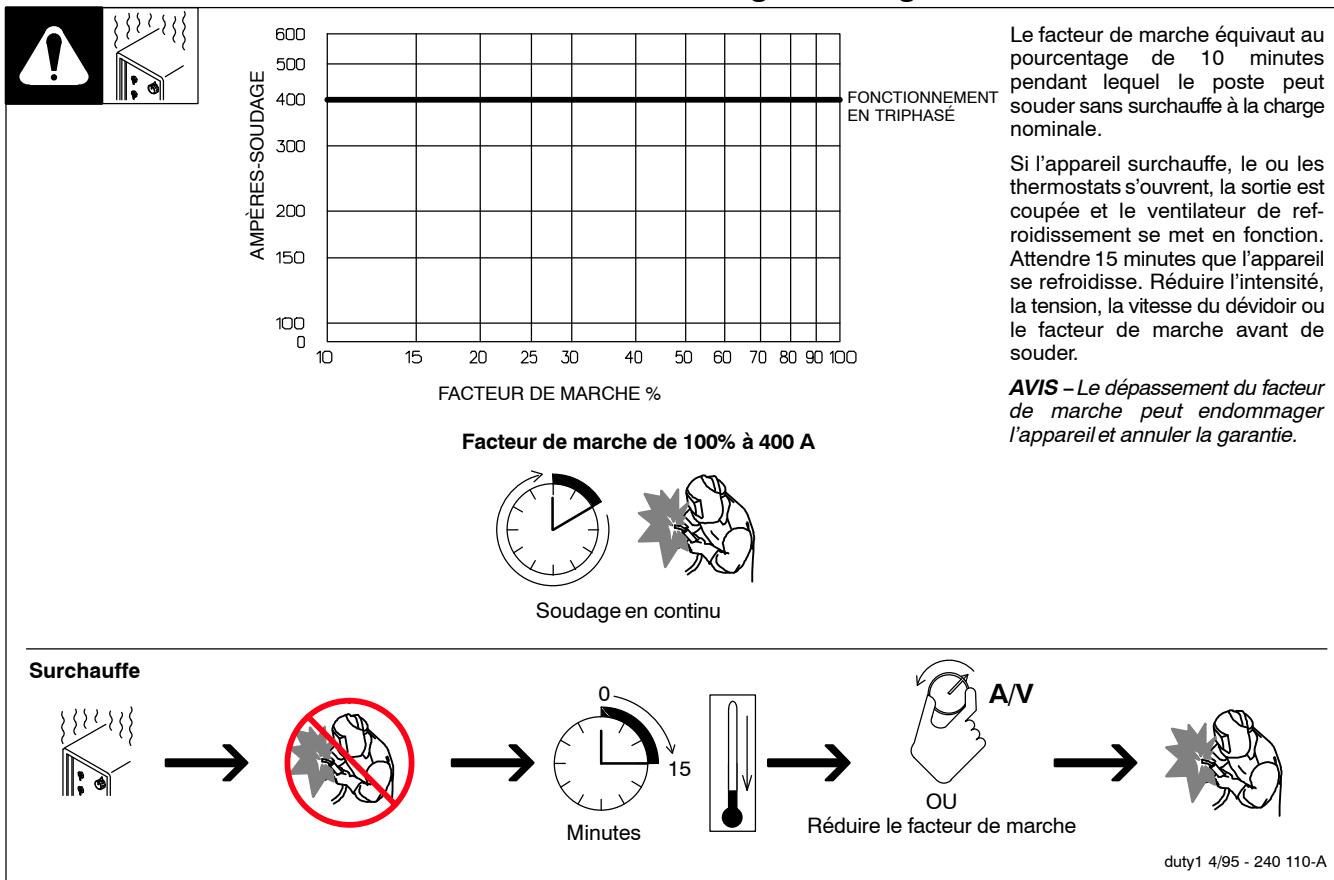


Le facteur de marche équivaut au pourcentage de 10 minutes pendant lequel le poste peut souder sans surchauffe à la charge nominale.

Si l'appareil surchauffe, le ou les thermostats s'ouvrent, la sortie est coupée et le ventilateur de refroidissement se met en fonction. Attendre 15 minutes que l'appareil se refroidisse. Réduire l'intensité, la tension, la vitesse du dévidoir ou le facteur de marche avant de souder.

**AVIS** – Le dépassement du facteur de marche peut endommager l'appareil et annuler la garantie.

## 4-6. Facteur de marche et surchauffe en soudage à la baguette



Le facteur de marche équivaut au pourcentage de 10 minutes pendant lequel le poste peut souder sans surchauffe à la charge nominale.

Si l'appareil surchauffe, le ou les thermostats s'ouvrent, la sortie est coupée et le ventilateur de refroidissement se met en fonction. Attendre 15 minutes que l'appareil se refroidisse. Réduire l'intensité, la tension, la vitesse du dévidoir ou le facteur de marche avant de souder.

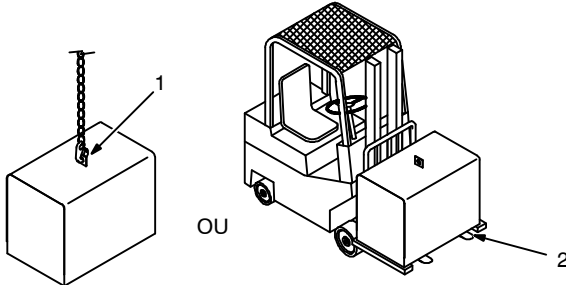
**AVIS** – Le dépassement du facteur de marche peut endommager l'appareil et annuler la garantie.

# SECTION 5 – INSTALLATION

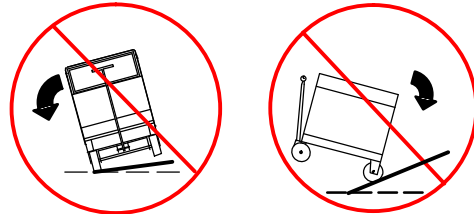
## 5-1. Choix d'un emplacement



### Mouvement



**⚠** Ne pas déplacer ou faire fonctionner l'appareil à un endroit où il pourrait se renverser.



### Emplacement et circulation d'air

**⚠** Une installation spéciale peut être nécessaire en présence d'essence ou de liquides volatils – voir NEC article 511 ou CEC section 20.

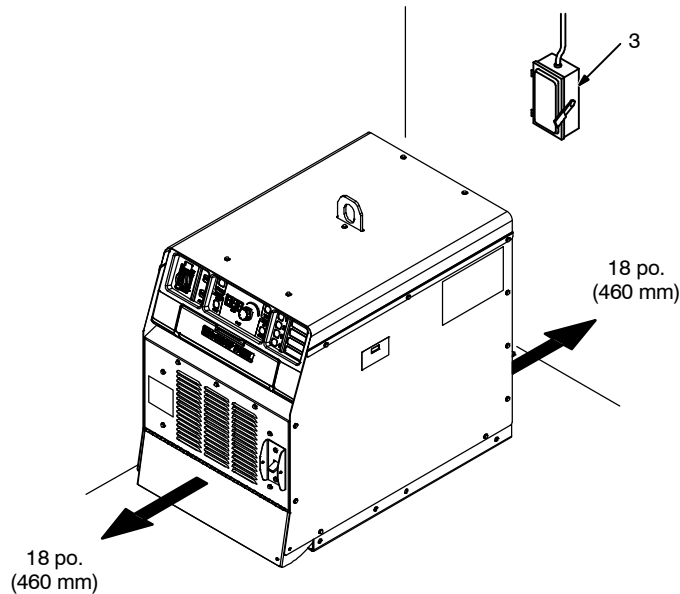
- 1 Anneau de levage
- 2 Fourches de levage

Utiliser l'anneau ou les fourches de levage pour déplacer l'appareil.

En cas d'utilisation des fourches de levage, les faire dépasser du côté opposé de l'appareil.

- 3 Sectionneur

Placer le poste près d'une source d'alimentation appropriée.





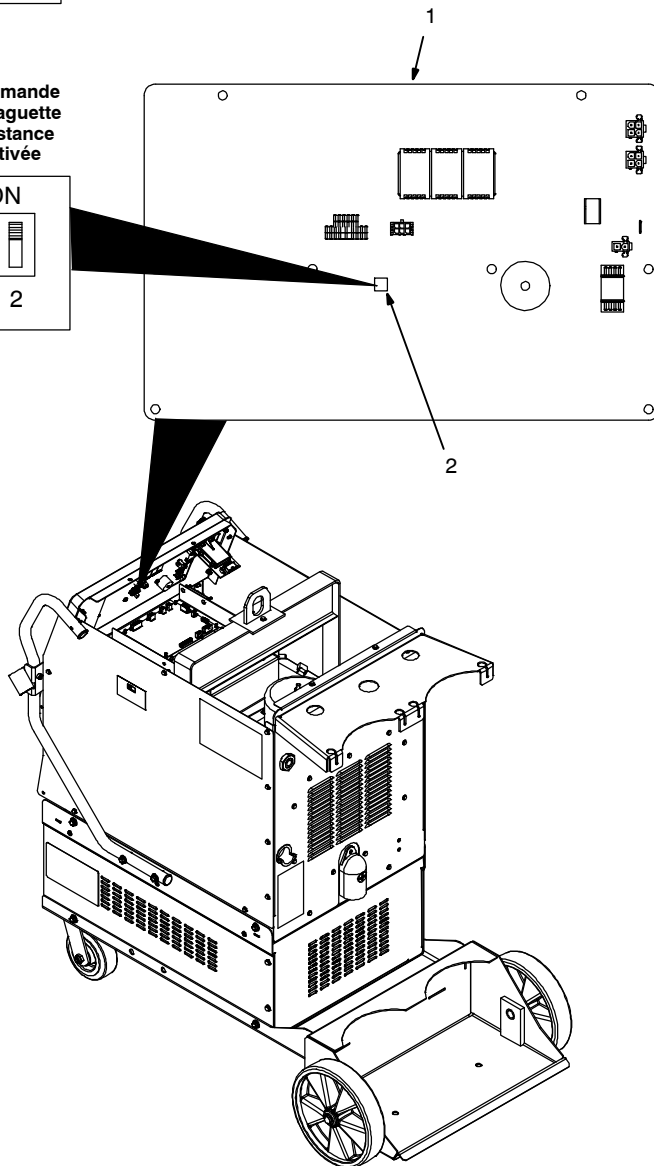
### 5-3. Activation de la prise de commande à distance à 14 broches pour le soudage à la baguette



Commande de baguette à distance désactivée



Commande de baguette à distance activée



**⚠ Avant de poursuivre, éteindre le poste, couper l'alimentation et vérifier la tension sur les condensateurs d'entrée conformément au Section 7-6.**

Lorsque cette fonction est activée et qu'une commande de contacteur de courant est raccordée à la prise de commande à distance à 14 broches de la façade de la machine, le contacteur et la commande d'intensité primaire - secondaire fonctionnent dans les deux modes TIG et baguette.

- 1 Panneau interface d'utilisateur
- 2 Commutateur « dip »

Si présents, déposer le dévidoir et les crochets de suspension des câbles fixés sur le dessus de l'unité.

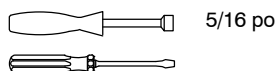
Déposer le couvercle du poste de soudage.

Déplacer le commutateur no2 à sa position du haut (côté baguette - si nécessaire, utiliser un petit tournevis).

Réinstaller le couvercle.

Le cas échéant, reposer les crochets de câbles et le dévidoir.

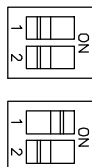
Outils nécessaires :



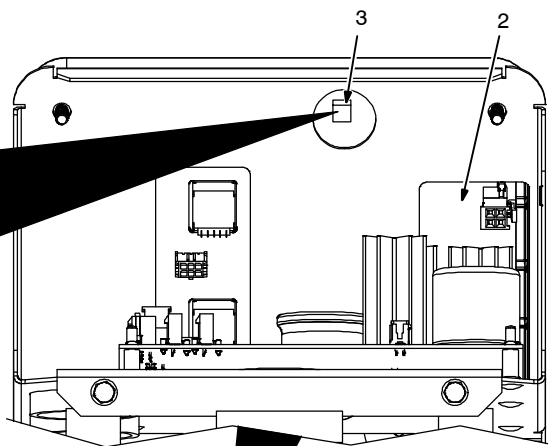
## 5-4. Changement de la vitesse du dévidoir de pouces par minute (po/min) à mètres par minute (m/min)



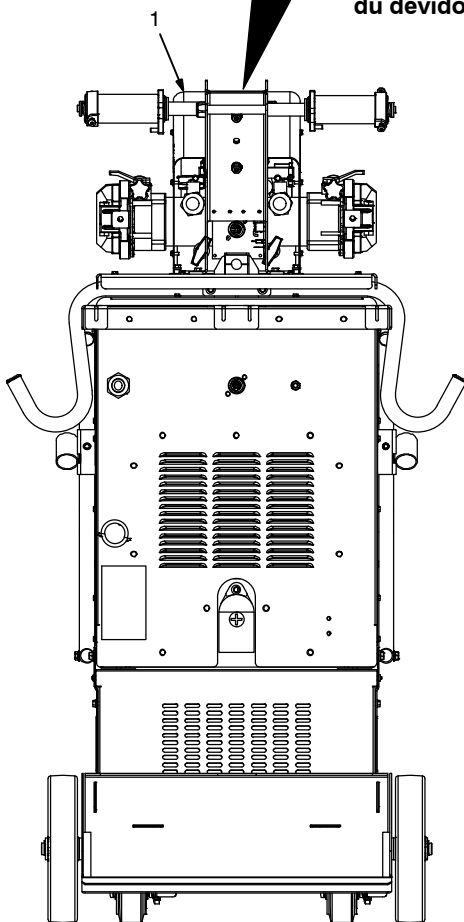
Réglé pour  
po/min



Réglé pour  
m/min



Dos de façade  
du dévidoir de fil



**⚠** Avant de poursuivre, éteindre le poste, couper l'alimentation et vérifier la tension sur les condensateurs d'entrée conformément au Section 7-6.

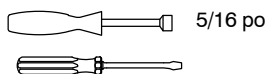
- 1 Dévidoir PipeWorx
- 2 Panneau interface d'opération
- 3 Commutateur « dip »

Retirer le capot du dévidoir.

Régler le commutateur no1 (en haut du panneau) à la position « ON » (si nécessaire, utiliser un petit tournevis).

Remettre le capot.

Outils nécessaires :

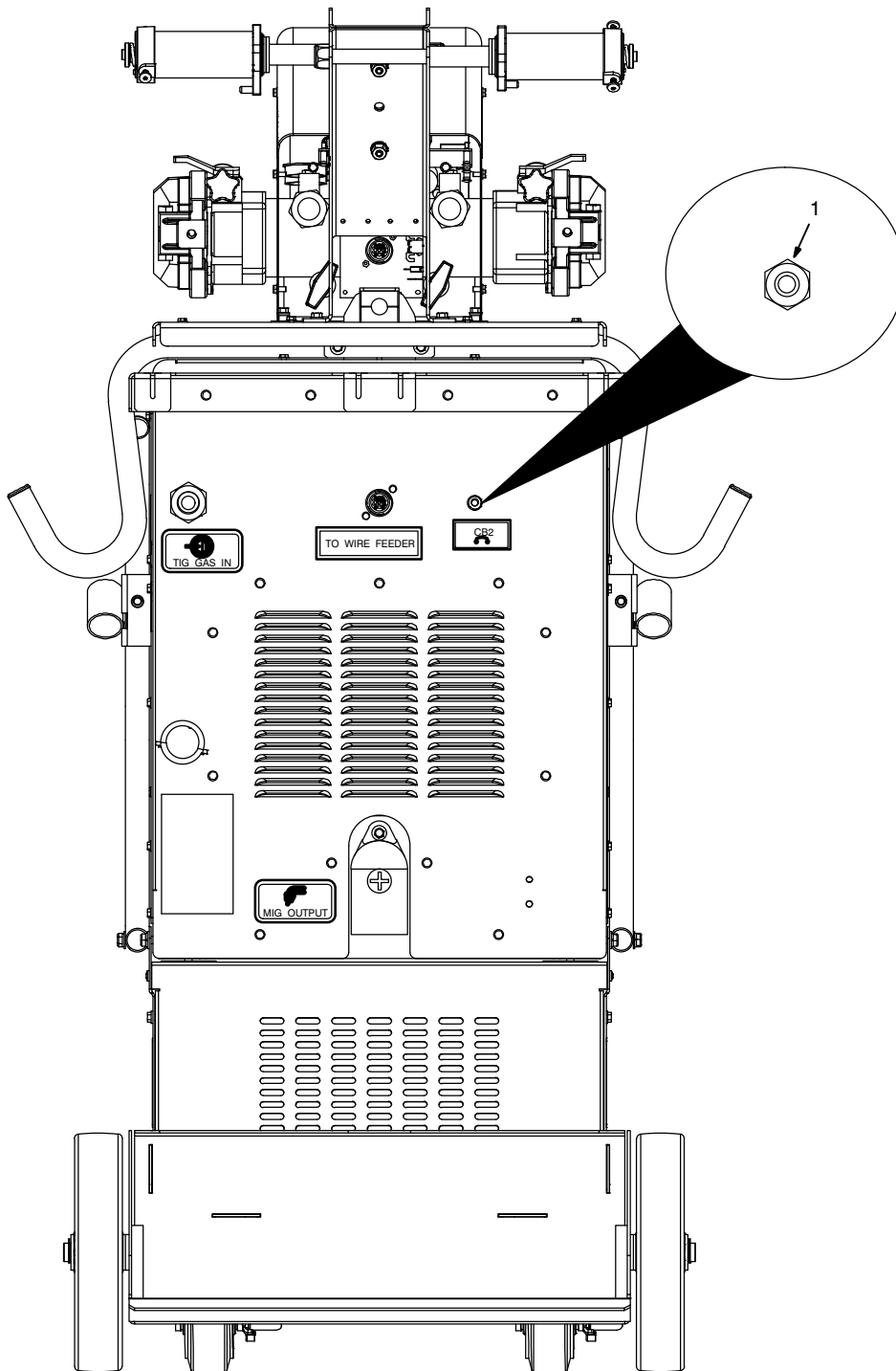




## 5-6. Protection supplémentaire CB2

1 Protection supplémentaire CB2  
CB2 protège le bloc d'alimentation  
24 Vc.a. du dévidoir (se reporter au  
Section 5-5).

Appuyer sur le bouton pour réarmer le  
dispositif de protection supplémen-  
taire.





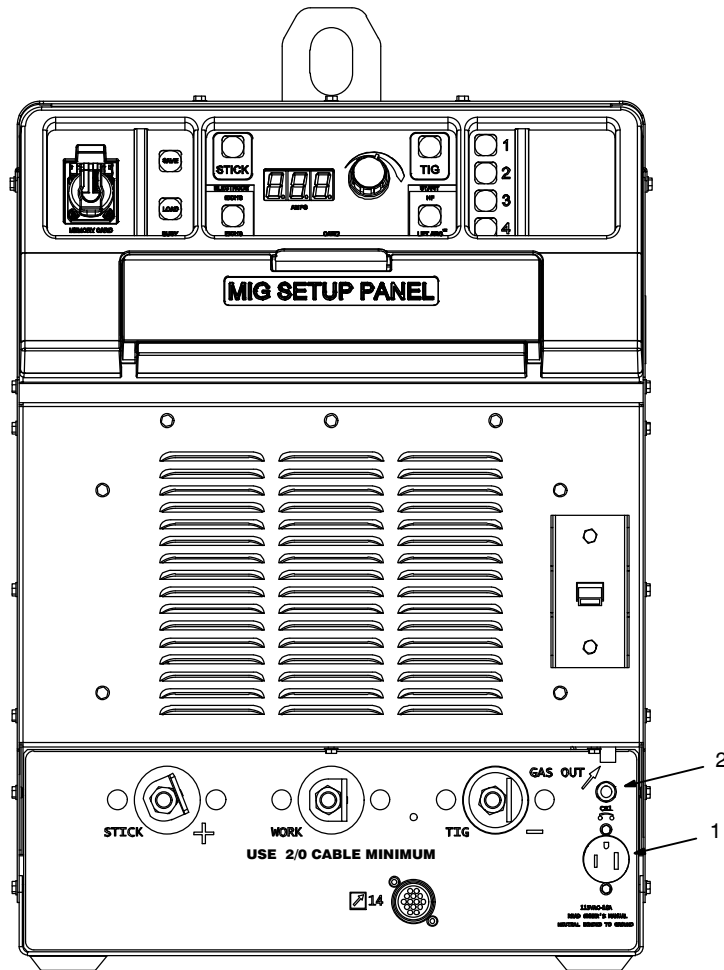
## 5-7. Prise 115 Vc.a. simple et protection supplémentaire

1 Prise 115 V 10 Ac.a.

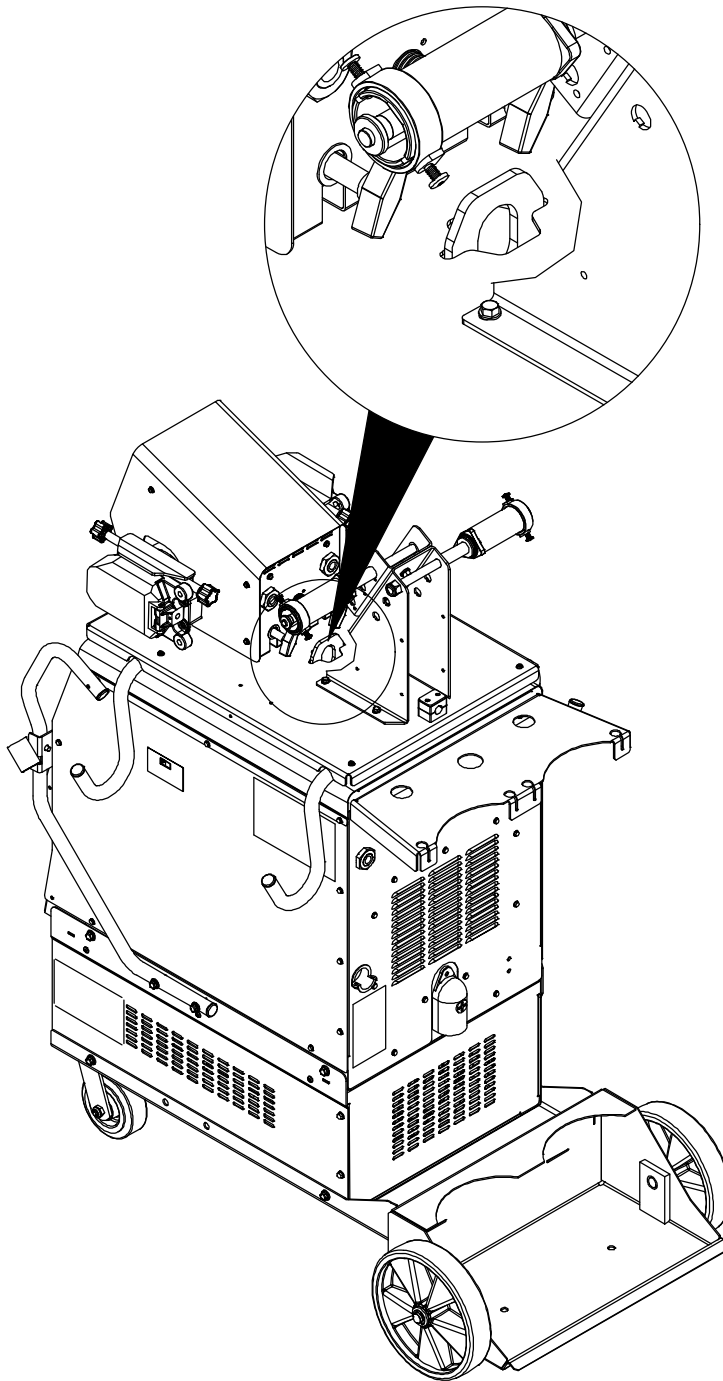
☞ La prise RC2 est conçue uniquement pour fournir l'alimentation c.a. au refroidisseur PipeWorx. La prise RC2 est seulement alimentée lorsque le poste de soudage est en fonction.

2 Coupe-circuit supplémentaire CB1  
CB1 protège la prise à 115 Vc.a.

Appuyer sur le bouton pour réarmer le dispositif de protection supplémentaire.



## 5-8. Œillet de levage sur le poste de soudage



**⚠ Mettre le poste de soudage hors-tension et couper l'alimentation.**

### 1 Œilleton de levage

Le dévidoir permet l'accès à l'œillet de levage du poste de soudage.

Le poste de soudage au complet incluant les crochets de câbles, le refroidisseur avec liquide de refroidissement, la double alimentation et le chariot de déplacement, peut être soulevé à l'aide de l'œillet.

Le câble de commande doit être débranché du dévidoir. L'utilisation d'une élingue peut être requise.

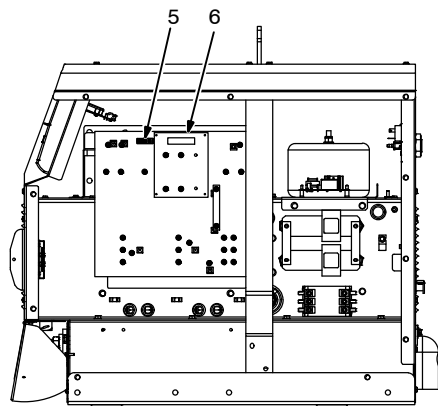
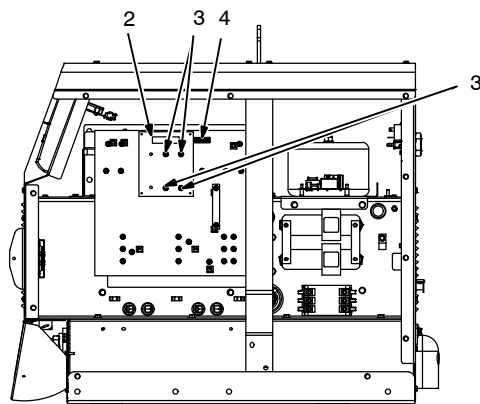
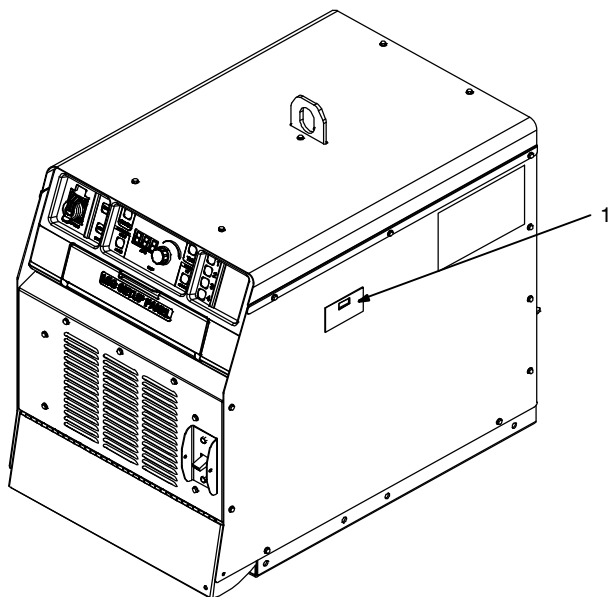
Le poids total est d'environ 238 kg (525 lb), sans les câbles et pistolet de soudage.

**⚠ Avant de soulever le poste de soudage, veiller à déposer les bobines de fil, les câbles et les bonbonnes de gaz.**

## 5-9. Sélection de la tension d'entrée (modèles à 230/460 V seulement)



☞ S'assurer de revisser les quatre vis de fixation de la carte de reconnexion.



**⚠ Avant de poursuivre, éteindre le poste, couper l'alimentation et vérifier la tension sur les condensateurs d'entrée conformément au Section 7-6.**

Vérifier la tension d'alimentation disponible sur le site.

1 Fenêtre de visionnement de la tension sélectionnée

Vérifier la tension sélectionnée sur l'appareil. Il faut changer cette sélection seulement si cette tension diffère de la tension d'alimentation disponible.

2 Carte de reconnexion PC10 en position pour 230 Vc.a.

3 Vis de montage

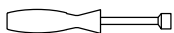
4 Réceptacle RC8 (connexion pour alimentation à 230 Vc.a.)

5 Réceptacle RC7 (connexion pour alimentation à 460 Vc.a.)

6 Carte de reconnexion PC10 en position pour 460 Vc.a.

Déplacer la carte de reconnexion selon le besoin et brancher la fiche PLG4 (dans l'unité) à la prise RC8 ou RC7 selon la tension d'alimentation.

Outils nécessaires :



5/16 po

Réf. 805 142-B / 805 145-B

**AVIS** – Une ALIMENTATION NON ADÉQUATE peut endommager le poste de soudage. Celui-ci requiert une alimentation SANS INTERRUPTIONS à fréquence secteur nominale ( $\pm 10\%$ ) et de tension nominale ( $\pm 10\%$ ). La tension phase-terre ne doit pas dépasser la tension d'alimentation nominale de plus de 10%. Pour alimenter ce poste de soudage, ne pas utiliser une génératrice munie d'un actuateur automatique de ralenti (qui met le moteur au ralenti lorsqu'aucune charge n'est détectée).

**AVIS** – La tension réelle d'alimentation électrique ne doit pas être inférieure à 10% sous les minimums ni supérieure à 10% au-dessus des maximums indiqués dans le tableau. Si la tension réelle est à l'extérieur de cette plage, la tension de sortie pourrait ne pas être présente.



**Le non-respect des recommandations de ce guide d'entretien électrique entraîne des risques d'électrocution ou d'incendie. Ces recommandations sont destinées à un circuit de dérivation adapté à la puissance nominale et au facteur de marche du poste de soudage.**

Dans un circuit dédié, le National Electrical Code (NEC) autorise que la capacité nominale de la prise ou du conducteur soit inférieure à la capacité nominale de la protection du circuit. Tous les composants du circuit doivent être physiquement compatibles. Voir les articles NEC 210.21, 630.11 et 630.12.

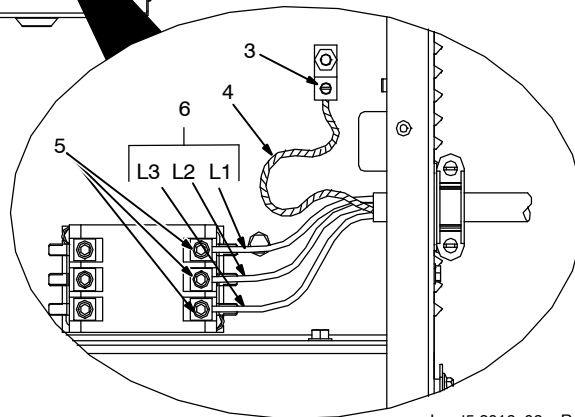
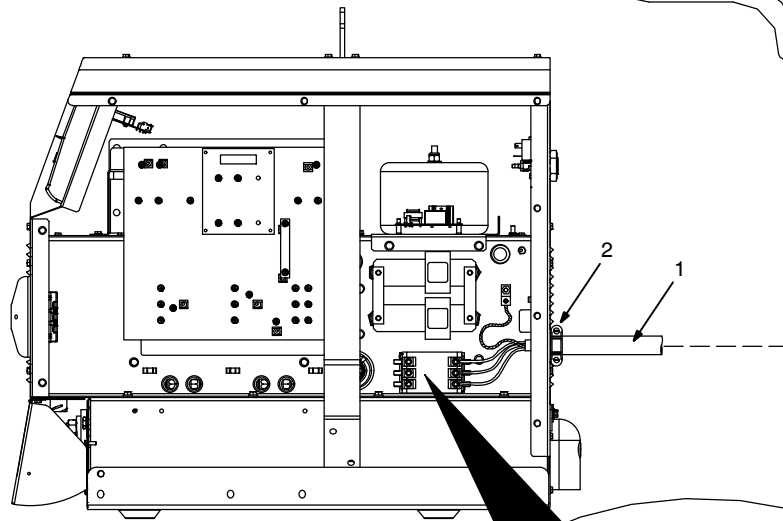
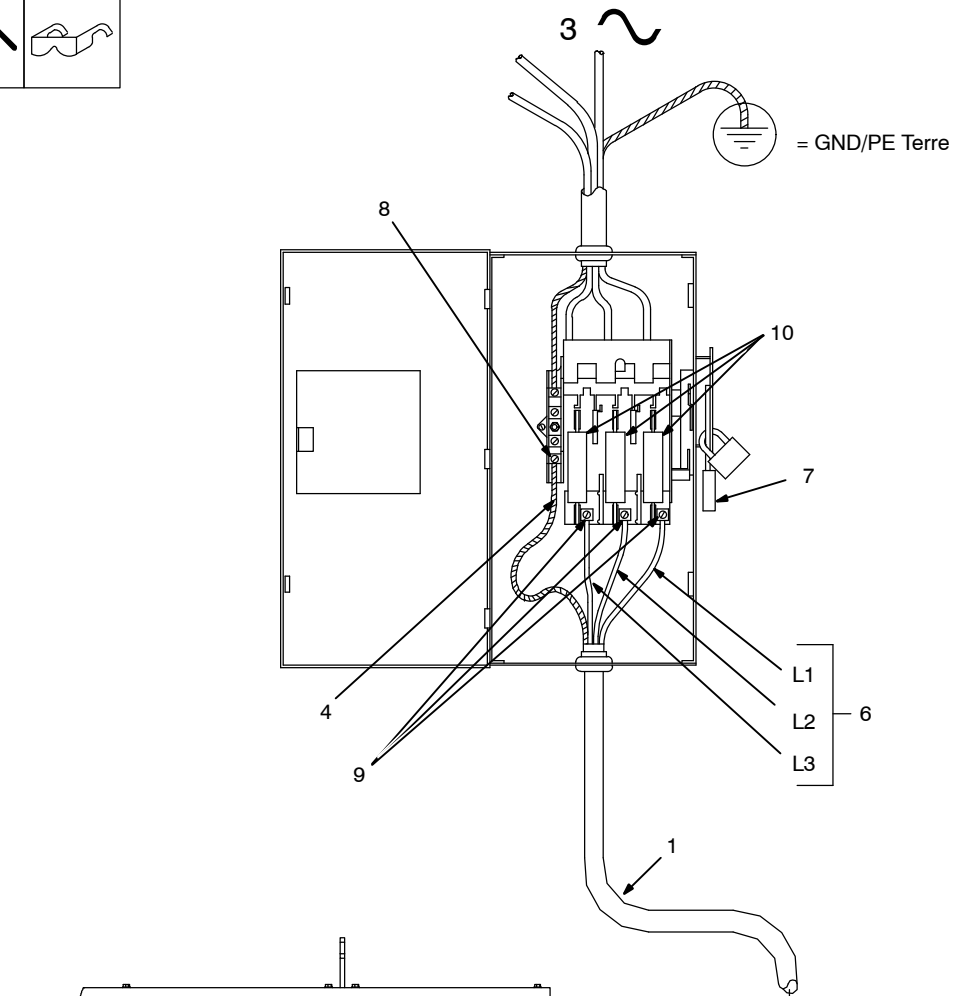
Tension d'entrée (V)	Triphasé 60Hz		
	230	460	575
Courant d'entrée (A) sous sortie nominale	43,9	26,6	22,4
Capacité nominale maximale standard recommandée du fusible en ampères <sup>1</sup>			
Fusibles temporisés <sup>2</sup>	50	30	25
Fusibles service normal <sup>3</sup>	70	40	35
Calibre (AWG) minimal des conducteurs d'alimentation <sup>4</sup>	8	10	10
Longueur maximale suggérée des conducteurs d'alimentation en pieds (mètres)	122 (37)	311 (95)	481 (147)
Calibre (AWG) minimal du conducteur de terre <sup>4</sup>	8	10	10

Référence : NEC (Code national d'électricité des É.-U.) 2014, y compris l'article 630

- 1 Si un disjoncteur est utilisé à la place d'un fusible, choisir un disjoncteur dont les courbes temps/intensité sont comparables à celles du fusible recommandé.
- 2 Les fusibles « temporisés » sont répertoriés sous la classe UL « RK5 ». Voir UL 248.
- 3 Les fusibles « pour service normal » (tout usage- sans temporisation) sont répertoriés sous classe UL « K5 » (capacité max de 60A) et classe UL « H » (65A et plus).
- 4 Ce paragraphe indique le calibre des conducteurs (excluant le cordon souple ou le câble) entre le panneau et le poste, conformément au tableau 310.15(B)(16) du code NEC. Si l'on utilise un cordon souple ou un câble, le calibre du conducteur peut être augmenté. Voir le tableau 400.5(A) du NEC pour connaître les exigences visant les cordons flexibles et les câbles.



## 5-11. Branchement de l'alimentation en triphasé



Outils nécessaires :



Input5 2016-06 - Ref. 803 766-C / 805 146-A

## 5-11. Branchement de l'alimentation en triphasé (suite)



⚠ **Éteindre le poste de soudage et vérifier la tension sur les condensateurs d'alimentation conformément au Section 7-6 avant toute autre intervention.**

⚠ **L'installation doit être conforme à tous les codes fédéraux et locaux - confier cette installation à des personnes qualifiées.**

⚠ **Couper l'alimentation et verrouiller/étiqueter les dispositifs d'isolation avant de raccorder le câble d'alimentation à l'unité. Suivre la procédure établie pour la pose et la dépose des cadenas et étiquettes.**

⚠ **Raccorder d'abord le câble d'alimentation au poste de soudage.**

⚠ **Toujours brancher le conducteur de terre vert ou vert/jaune à la borne de terre de l'alimentation en premier, jamais à une borne secteur.**

Consulter la plaque signalétique de l'appareil et s'assurer de la disponibilité de la tension d'alimentation sur le site.

- 1 Conducteurs d'alimentation (cordon fourni par le client)

Sélectionner le calibre et la longueur des conducteurs selon le Section 5-10. Les conducteurs doivent être conformes aux codes d'électricité nationaux, provinciaux et locaux. Le cas échéant, utiliser des cosses pouvant recevoir le courant nominal et dont le trou est de diamètre approprié.

### Raccordement de l'alimentation du poste de soudage

#### 2 Serre-câble

Poser un serre-câble de taille adéquate pour l'appareil et le câble d'alimentation. Passer le câble dans le serre-câble et serrer les vis.

- Utiliser un grand serre-câble si la taille du conducteur d'alimentation est supérieure ou égale à 8.

- Utiliser un petit serre-câble avec bagues réductrices si la taille du conducteur d'alimentation est également à 10.

#### 3 Borne de masse du poste de soudage

#### 4 Conducteur de terre vert ou vert/jaune

Brancher le conducteur de terre vert ou vert/jaune à la borne de terre de la soudeuse en premier.

#### 5 Bornes secteur du poste de soudage

6 Conducteurs d'alimentation L1, L2 et L3  
Raccorder les conducteurs d'alimentation L1, L2 et L3 aux bornes secteur du poste de soudage.

Remettre le panneau latéral sur le poste de soudage.

### Sectionneur d'alimentation du poste de soudage

#### 7 Sectionneur (montré en position ouvert)

#### 8 Borne de terre du sectionneur

#### 9 Bornes secteur du sectionneur

Raccorder le conducteur de terre vert ou vert/jaune à la borne de terre du sectionneur en premier.

Raccorder les conducteurs d'alimentation L1, L2 et L3 aux bornes secteur du sectionneur.

#### 10 Protection contre les surintensités

Sélectionner le type et la capacité de la protection contre les surintensités selon le Section 5-10 (sectionneur à fusibles illustré).

Refermer et verrouiller la porte d'accès du dispositif d'isolation. Suivre la procédure établie. Suivre la procédure établie pour la pose et la dépose des cadenas et étiquettes pour mettre l'unité en service.

Input5 2016-06

## Commentaires

---

---

---

---

---

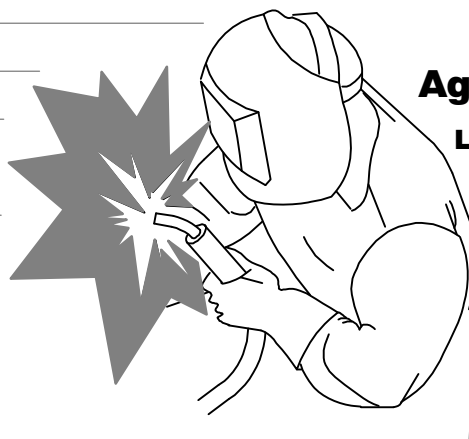
---

---

---

---

---



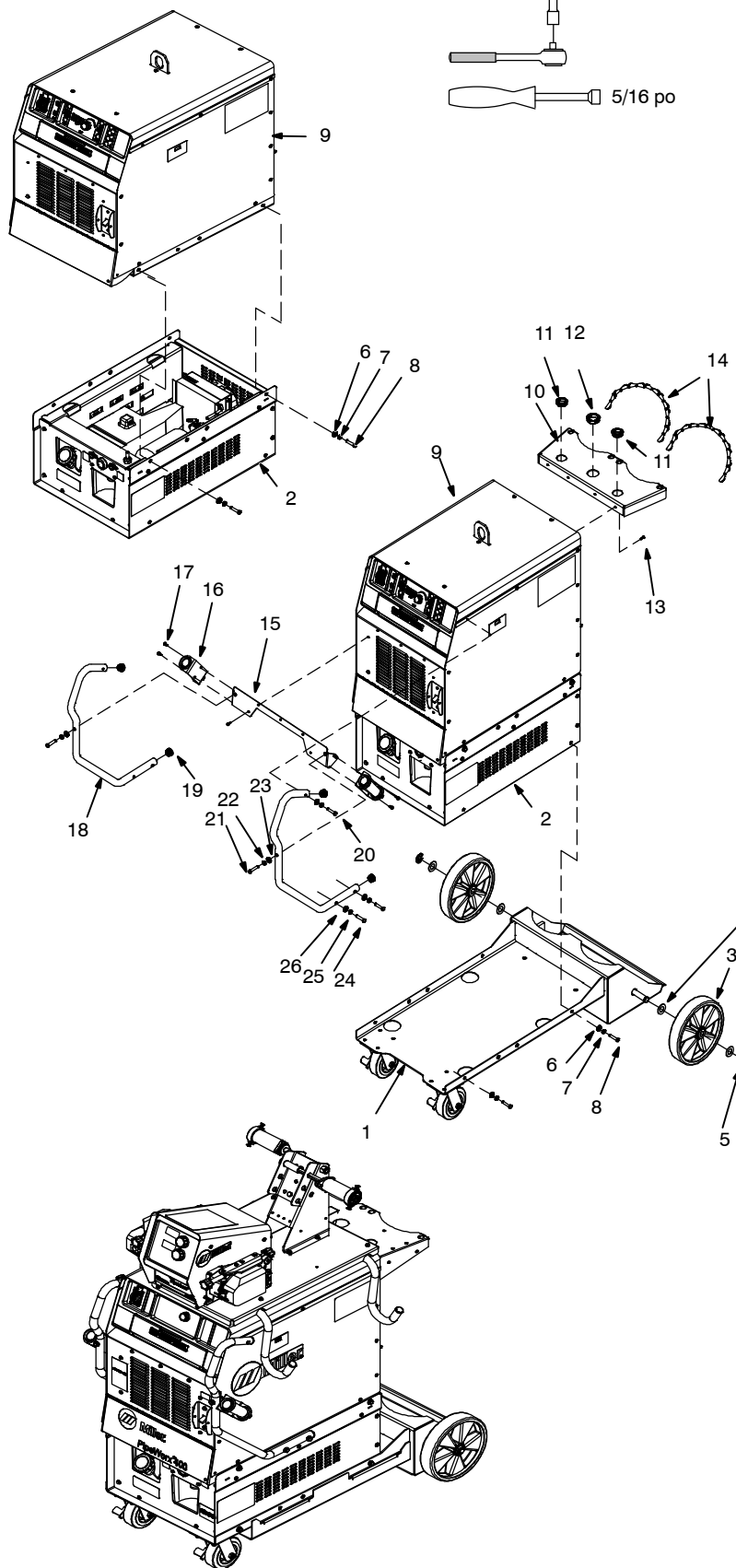
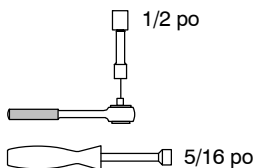
### Agissez en pro!

**Les professionnels soudent et coupent de façon sécuritaire. Consultez les règles de sécurité au début de ce guide.**

## 5-12. Pose de poignées, de chariot de déplacement et refroidisseur optionnels



Outils nécessaires :



**⚠ Mettre le poste de soudage hors-tension et couper l'alimentation.**

- 1 Chariot de roulement 234359
- 2 Refroidisseur
- 3 Roue 163463 (2)
- 4 Rondelle plate 602250 (4)
- 5 Rondelle de retenue 121614 (2)

Monter les roues sur le plateau à bonbonnes comme montré.

Placer le refroidisseur sur le chariot.

*☞ Si le refroidisseur ne fait pas partie de la commande, placer le poste de soudage sur le chariot.*

- 6 Rondelle plate 602240 (4)
- 7 Rondelle frein 602211 (4)
- 8 Vis 601944 (4)

Retirer le sac de visserie et le tuyau de l'intérieur du refroidisseur. Fixer le refroidisseur au chariot de roulement à l'aide des rondelles plates, rondelles freins et vis fournies.

9 Source d'alimentation

**⚠ Ne pas pincer le cordon d'alimentation du refroidisseur entre le refroidisseur et la source d'alimentation de soudage.**

Poser la source d'alimentation sur le refroidisseur. Fixer la source d'alimentation sur le refroidisseur avec la visserie qui a été utilisée pour le fixer au chariot de roulement.

- 10 Patte support de cylindre
- 11 Bague 170647 (2)
- 12 Bague 004214 (1)
- 13 Vis 128237 (4)
- 14 Chaîne 188441 (2)

Placer le support de bonbonne à l'arrière du poste de soudage et le fixer à l'aide des vis fournies. Mettre les manchons et les chaînes en place.

- 15 Patte de poignée
- 16 Ensemble porte-pistolet (2)
- 17 Vis 195666 (4)
- 18 Poignée (2)

- 19 Bouchon de tube (2)

Poser les bouchons de tube aux extrémités des poignées.

Déposer les 5 vis au-dessus du panneau ajouré à l'avant de la source d'alimentation.

Fixer la patte de poignée à l'avant de la source d'alimentation à l'aide des 5 vis précédemment déposées. Utiliser les 4 vis fournies pour fixer les ensembles porte-pistolet à la patte de poignée.

Déposer 2 vis sur le côté du couvercle à l'avant de la source d'alimentation.

- 20 Vis 234483 (2)

Visser à la main les vis fournies dans le haut des poignées de chaque côté du poste de soudage.

- 21 Vis 604535 (2)

- 22 Rondelle frein 602211 (2)

- 23 Rondelle plate 602240 (2)

Visser à la main les vis, rondelles plates et rondelles de blocage fournies dans le support de poignée de chaque côté du poste de soudage.

- 24 Vis 604535 (4)

- 25 Rondelle frein 602211 (4)

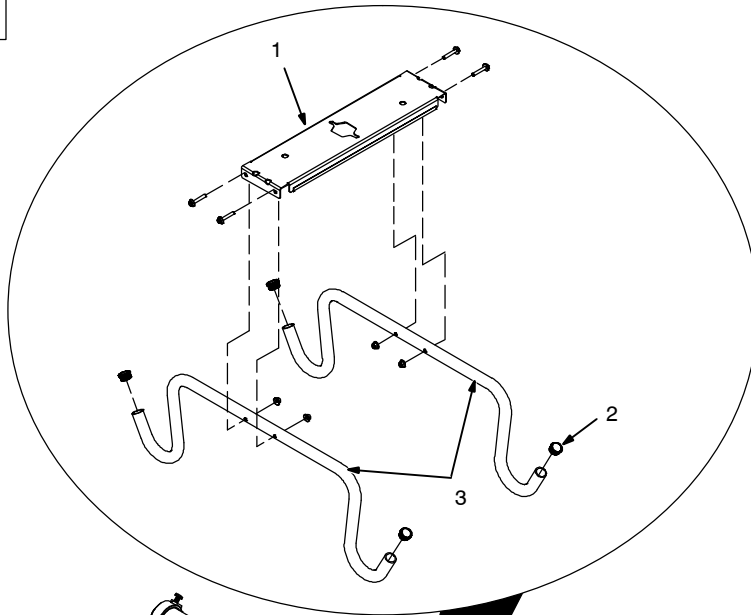
- 26 Rondelle plate 602240 (4)

Visser à la main les vis, rondelles plates et rondelles de blocage fournies dans le bas des poignées de chaque côté du poste de soudage.

Serrer toutes les pièces des poignées.



## 5-13. Assemblage et installation des crochets de suspension des câbles

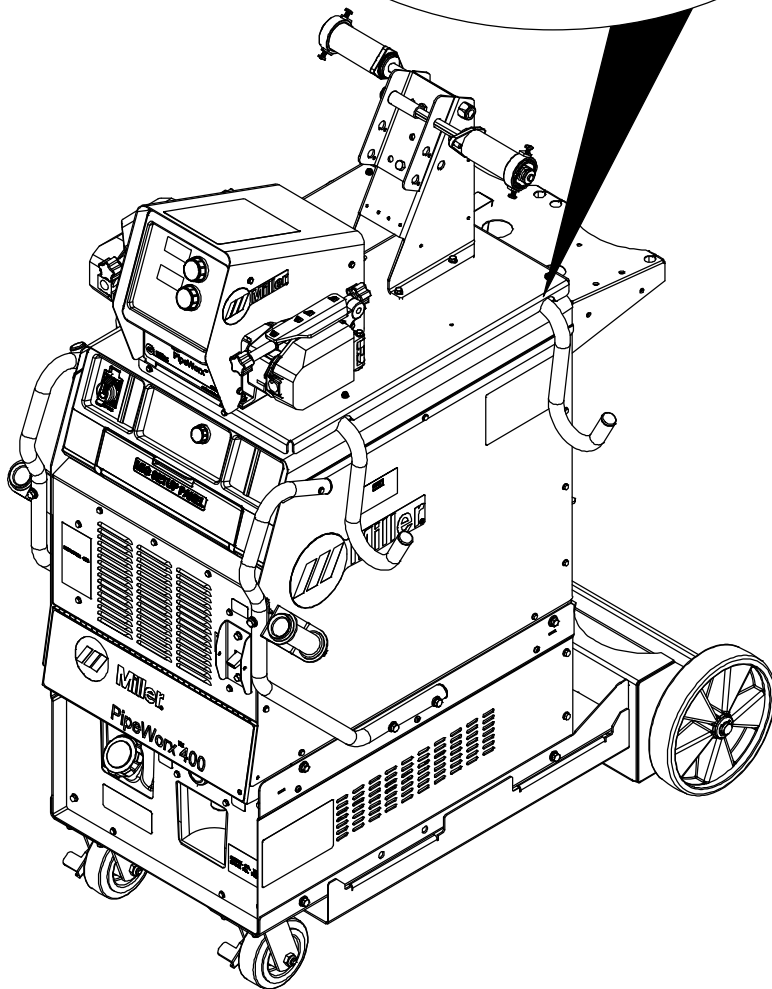


- 1 Étrier
- 2 Capuchon de tuyau (4)
- 3 Tube accroche-câbles (2)

Poser des capuchons sur les extrémités des tuyaux.

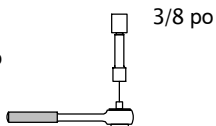
À l'aide de la quincaillerie fournie, fixer les tubes au support.

Placer les crochets de suspension des câbles sur le dessus du poste de soudage et monter le dévidoir de fil sur celui-ci ou sur un chariot séparé.



Outils nécessaires :

 7/16 po



3/8 po

## 5-14. Raccordement de la cosse anneau de terminaison de la sonde de détection de tension

Outils nécessaires :

Si l'extrémité de la sonde de tension est endommagée ou coupée, terminer la sonde par une cosse anneau et raccorder celle-ci de la façon indiquée.

<p>1 Gaine</p> <p>2 Ruban isolant d'électricien ou tube rétrécissable à la chaleur</p>	<p>3 Conducteur central calibre 10</p> <p>4 Diamètre interne de la cosse anneau 12,7 mm (1/2 po)</p>
--	--

Réf. 239 780-B

## 5-15. Raccordement de la sonde de tension et du câble de masse à la pince

Outils nécessaires :

1 Sonde de tension

2 Câble de masse

3 Pince

**ⓘ** Lors du raccordement à la pince, s'assurer que la cosse anneau de la sonde de tension est par-dessus la cosse du câble de masse.

Raccorder le câble de masse et la sonde de tension à la pince.

805 030-A

## 5-16. Bornes de soudage et sélection du calibre des câbles\* recommandé pour PipeWorx400

**AVIS** – La longueur de câble totale du circuit de soudage (voir le tableau ci-dessous) est la longueur cumulée des deux câbles de soudage. Par exemple, si le poste de soudage est à 30m (100pi) de la pièce à souder, la longueur de câble totale du circuit de soudage est 60m (200 pi - 2 câbles de 100 pi). Utiliser la colonne 200 pi (60m) pour déterminer le calibre du câble.

Ampères au soudage	Calibre du câble de soudage** et longueur totale du câble (cuivre) dans le circuit de soudage Ne dépassant pas***						
	30m (100pi) ou moins	45m (150pi)	60m (200pi)	70m (250pi)	90m (300pi)	105m (350pi)	120m (400pi)
	Facteur de marche 10 à 100 %						
100	2/0 (70)	2/0 (70)	2/0 (70)	2/0 (70)	2/0 (70)	2/0 (70)	2/0 (70)
150	2/0 (70)	2/0 (70)	2/0 (70)	2/0 (70)	2/0 (70)	3/0 (95)	3/0 (95)
200	2/0 (70)	2/0 (70)	2/0 (70)	2/0 (70)	3/0 (95)	4/0 (120)	4/0 (120)
250	2/0 (70)	2/0 (70)	2/0 (70)	3/0 (95)	4/0 (120)	2 ch. 2/0 (2x70)	2 ch. 2/0 (2x70)
300	2/0 (70)	2/0 (70)	3/0 (95)	4/0 (120)	2 ch. 2/0 (2x70)	2 ch. 3/0 (2x95)	2 ch. 3/0 (2x95)
350	2/0 (70)	3/0 (95)	4/0 (120)	2 ch. 2/0 (2x70)	2 ch. 3/0 (2x95)	2 ch. 3/0 (2x95)	2 ch. 4/0 (2x120)
400	2/0 (70)	3/0 (95)	4/0 (120)	2 ch. 2/0 (2x70)	2 ch. 3/0 (2x95)	2 ch. 4/0 (2x120)	2 ch. 4/0 (2x120)
500	3/0 (95)	4/0 (120)	2 ch. 2/0 (2x70)	2 ch. 3/0 (2x95)	2 ch. 4/0 (2x120)	3 ch. 3/0 (3x95)	3 ch. 3/0 (3x95)
600	4/0 (120)	2 ch. 2/0 (2x70)	2 ch. 3/0 (2x95)	2 ch. 4/0 (2x120)	3 ch. 3/0 (3x95)	3 ch. 4/0 (3x120)	3 ch. 4/0 (3x120)

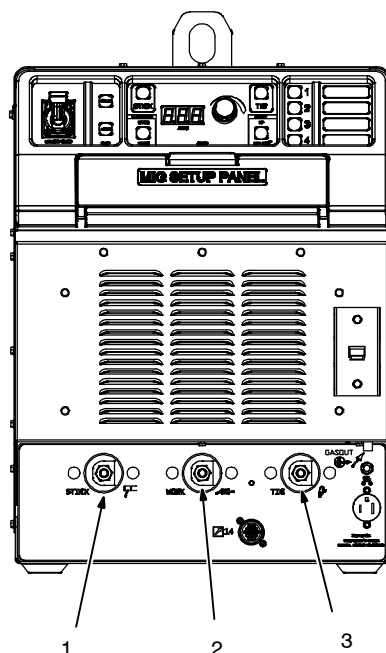
\* Ce tableau sert de guide général et ne peut convenir à toutes les applications. Si un câble surchauffe, utiliser un câble du calibre supérieur suivant.

\*\* Le calibre du câble de soudage (AWG) se base sur une chute maximale de 4 volts ou une densité de courant d'au moins 300 mils circulaires par ampère.

\*\*\* Pour des distances plus longues que celles indiquées dans ce guide, vous reporter à la fiche technique AWS n° 39, Câbles de soudage, disponible auprès de l'American Welding Society sur <http://www.aws.org>.

Réf. S-0007-M 2017-08

## 5-17. Bornes de sortie de soudage



**⚠** Couper l'alimentation avant de brancher sur les bornes de sortie de soudage.

**⚠** Ne pas utiliser de câbles usagés, endommagés, trop petits ou réparés.

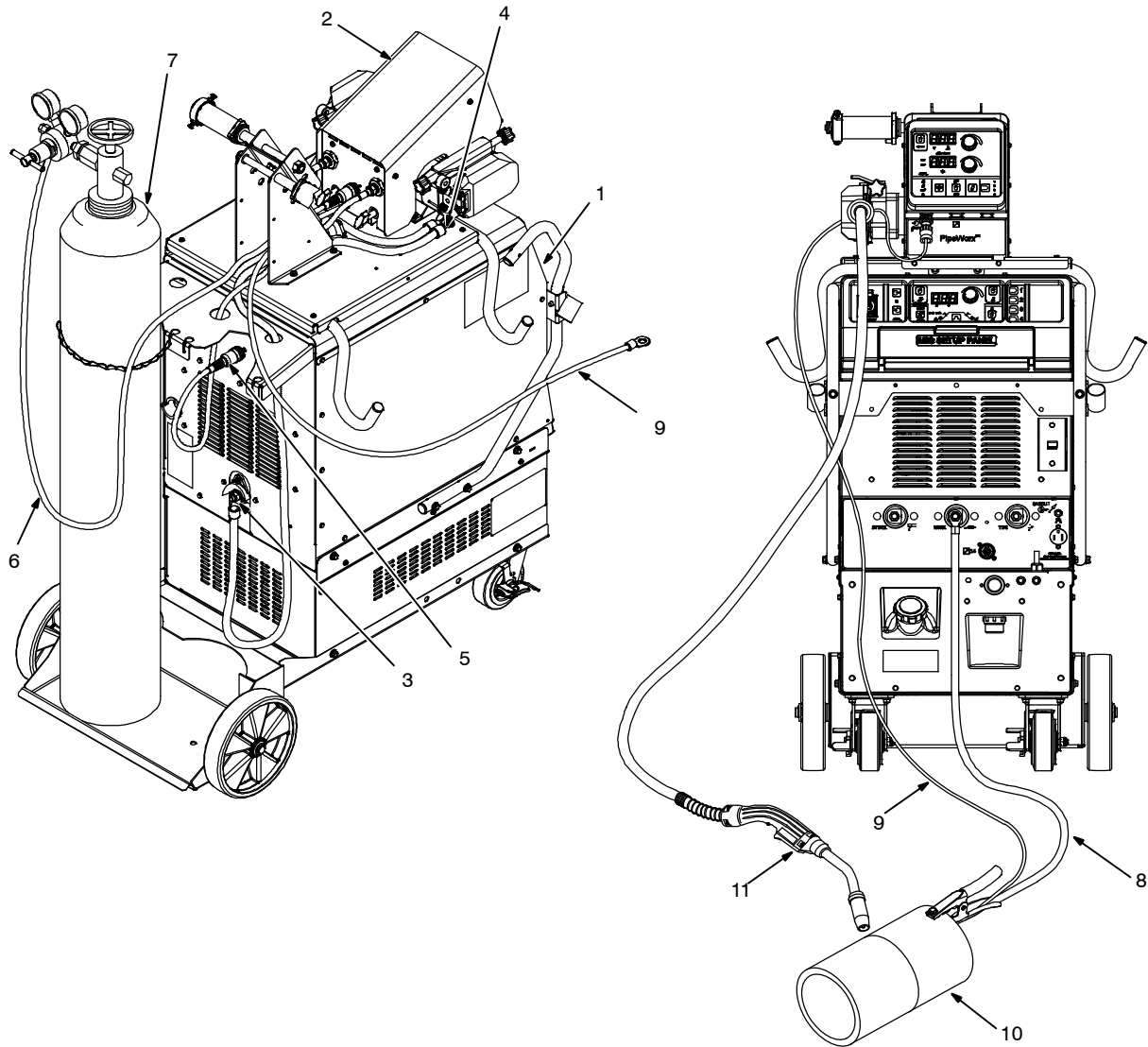
- 1 Borne de sortie d'électrode (+)
- 2 Borne de sortie de travail
- 3 Borne de sortie TIG (-)

☞ Voir la Section 5-18 pour plus de détails sur le branchement aux bornes de sortie de soudage et les Sections 5-19 à 5-20 pour les schémas de raccordement standard.

805 143-A



## 5-19. Montage caractéristique pour soudage GMAW à protection gazeuse inerte (MIG) avec dévidoir sur le poste de soudage



805144-C

**⚠ Ne pas placer le dévidoir là où le fil de soudage ferait contact avec la bonbonne.**

**⚠ Ne pas déplacer ou faire fonctionner l'appareil s'il pourrait se renverser.**

- 1 Poste de soudage
- 2 Dévidoir
- 3 Connexion MIG
- 4 Câble de soudage positif (+)
- 5 Connexion du câble de contrôle du dévidoir

- 6 Flexible de gaz
- 7 Bonbonne de gaz

Brancher la fiche à 14 broches à l'arrière du poste de soudage et la prise à 14 broches à l'arrière du dévidoir de fil. Raccorder une extrémité du câble de soudage à la borne de soudage à l'arrière du poste de soudage. Raccorder l'autre extrémité du câble de soudage au boîtier du dévidoir de fil. Raccorder une extrémité du flexible de gaz au manodétendeur/débitmètre de la bonbonne de gaz et raccorder l'autre

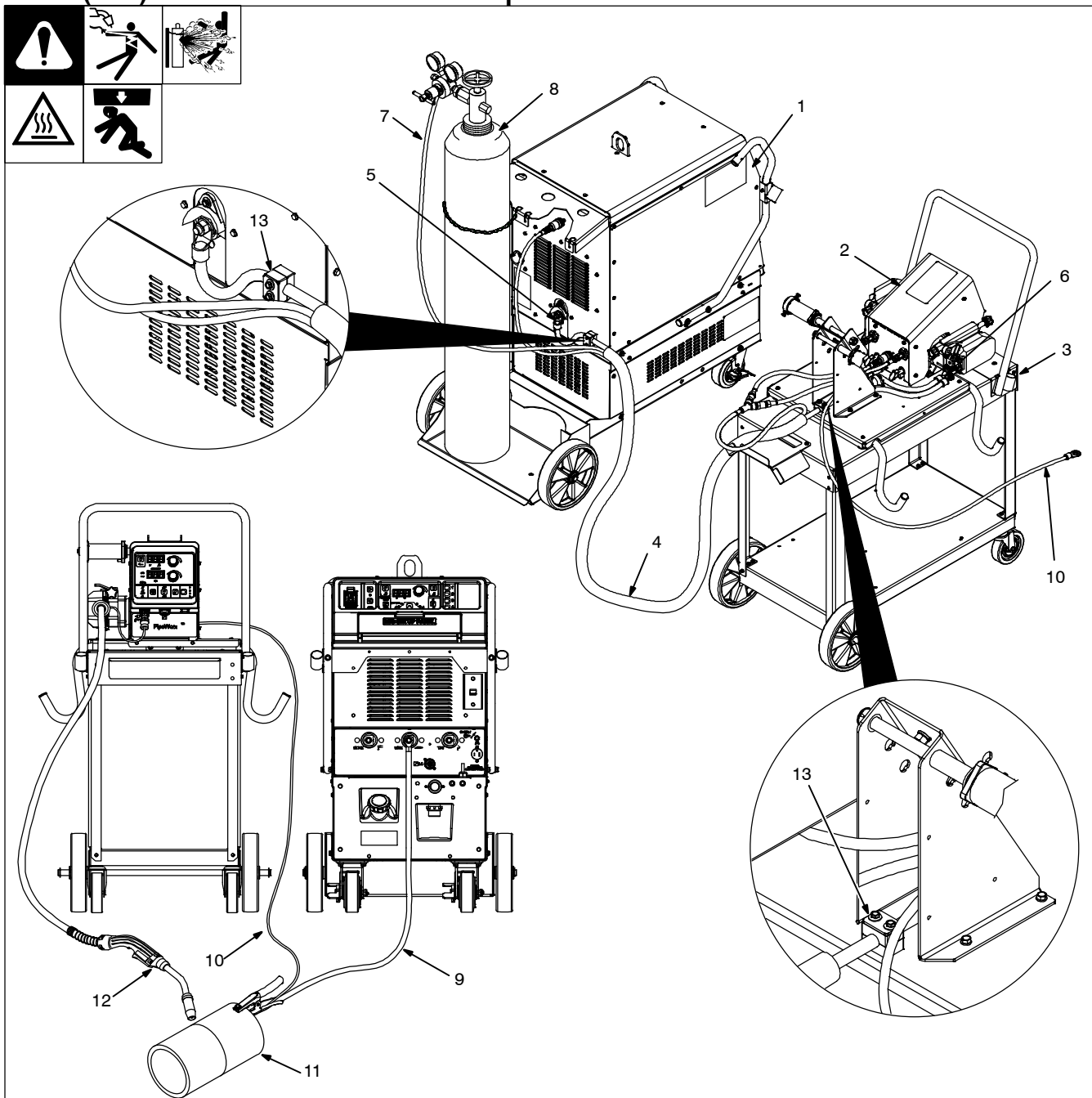
extrémité au raccord de soupape électromagnétique à l'arrière du dévidoir (ou sur le flexible en Y pour les dévidoirs à double fil).

- 8 Câble de masse (-)

**☞** Fixer la sonde de tension sur la pince de masse et placer cette dernière aussi près de l'arc que possible.

- 9 Câble de la sonde de tension
- 10 Pièce à souder
- 11 Pistolet de soudage

## 5-20. Montage caractéristique pour soudage GMAW sous protection gazeuse inerte (MIG) avec dévidoir sur chariot séparé



805317-C

**⚠ Ne pas placer le dévidoir là où le fil de soudage ferait contact avec la bonbonne.**

**⚠ Ne pas déplacer ou faire fonctionner l'appareil s'il pourrait se renverser.**


- 1 Poste de soudage
- 2 Dévidoir
- 3 Chariot à dévidoir
- 4 Câble mixte
- 5 Connexion MIG
- 6 Câble de soudage positif (+)
- 7 Flexible de gaz

8 Bonbonne de gaz

Localiser l'extrémité du câble mixte de laquelle le flexible de gaz sort de la gaine sur environ 1,3 m (50 po). Cette extrémité se raccorde au poste de soudage. Brancher la fiche à 14 broches à l'arrière du dévidoir de fil. Raccorder une extrémité du câble de soudage à la borne de soudage à l'arrière du poste de soudage et fixer le câble dans le serre-câble au dos de la machine. Raccorder l'autre extrémité du câble de soudage au boîtier du dévidoir de fil et fixer le câble au serre-câble à la base du dévidoir. Raccorder une extrémité du flexible de gaz au manodétendeur/

débitmètre de la bonbonne de gaz et raccorder l'autre extrémité au raccord de soupape électromagnétique à l'arrière du dévidoir (ou sur le flexible en Y pour les dévidoirs à double fil).

9 Câble de masse (-) (2/0 minimum)

 Fixer la sonde de tension sur la pince de masse et placer cette dernière aussi près de l'arc que possible.

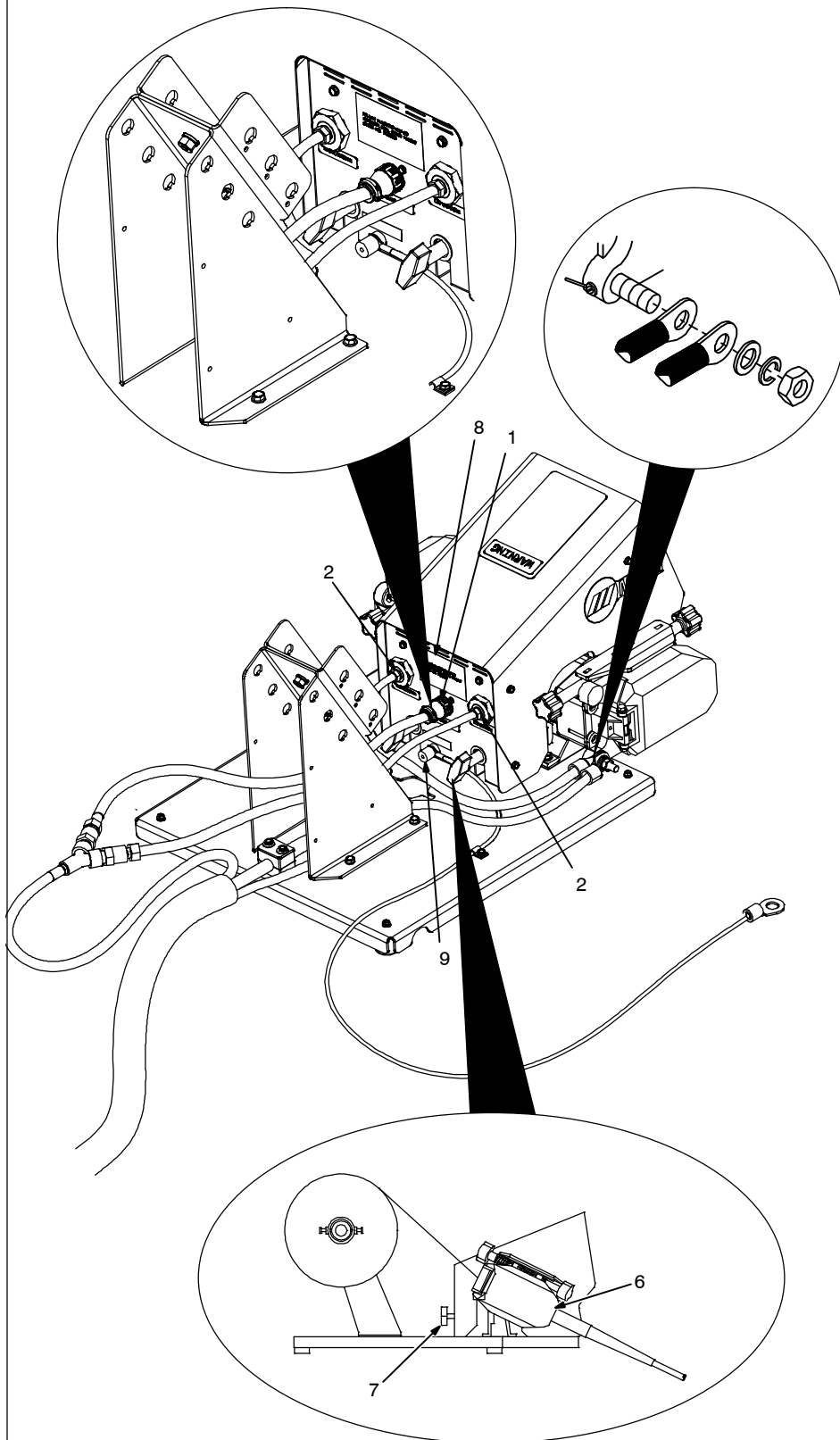
10 Câble de la sonde de tension

11 Pièce à souder

12 Pistolet de soudage

13 Serre-câble

## 5-21. Connexions arrière du dévidoir de fil et assemblage de l'entraînement rotatif



- 1 Câble de commande à 14 broches
- 2 Raccords de la soupape de gaz de protection

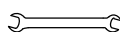

Requiert des raccords 5/8-18 à filets à droite. Raccorder le flexible de gaz (fourniture de l'utilisateur).

- 3 Borne du câble de soudage
- 4 Cavalier de câble de soudage du côté droit de l'ensemble d'entraînement (modèle à double fil seulement)
- 5 Câble de soudage
- 6 Système d'entraînement
- 7 Bouton de pivotement du système d'entraînement

Pour faire pivoter le système d'entraînement, desserrer le bouton, tourner l'unité et resserrer le bouton.

- 8 Emplacement de la plaque signalétique
- 9 Borne pour la sonde de tension

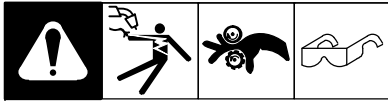
Outils nécessaires :

-  9/16, 5/8 po
-  3/16 po





## 5-23. Mise en place de la torche de soudage



- 1 Languette de blocage de la torche
- 2 Vis de serrage papillon
- 3 Embout de raccord de la torche
- 4 Rainure du raccord de torche

### Mise en place d'une torche avec raccord Accu-Mate

Desserrer la vis de serrage papillon pour dégager l'embout de la torche de la languette de blocage de la torche.

Enfoncer au maximum l'embout dans la bride de serrage de sorte que la rainure du raccord de la torche soit au niveau de la languette de blocage de la torche.

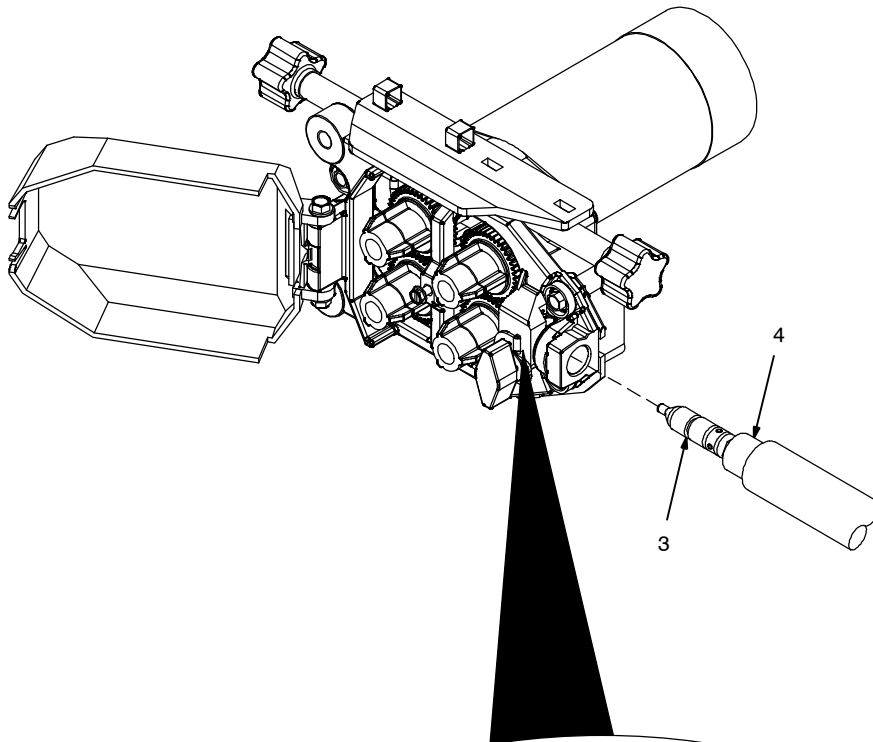
Fixer la torche à l'aide du bouton de serrage.

### Mise en place d'une torche sans raccord Accu-Mate

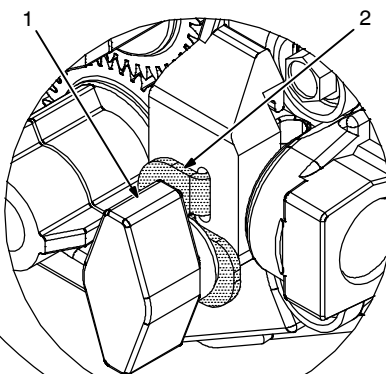
Si la torche à raccorder ne présente pas de rainure dans son raccord, desserrer la vis de serrage et tourner à 180 degrés la languette de blocage de la torche pour éviter que celle-ci n'entre dans le raccord de la torche.

Enfoncer au maximum l'embout dans la bride de serrage.

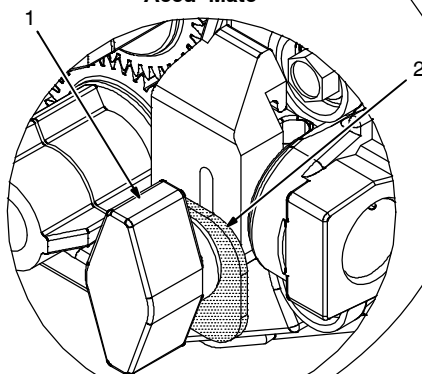
Fixer la torche à l'aide du bouton de serrage.



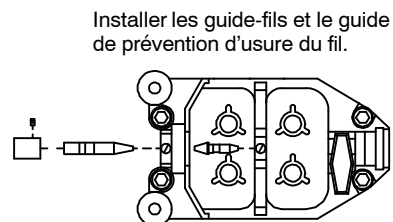
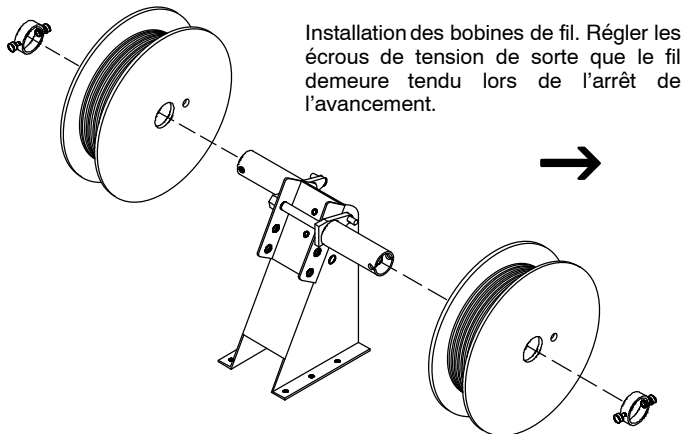
### Mise en place d'une torche avec raccord Accu-Mate



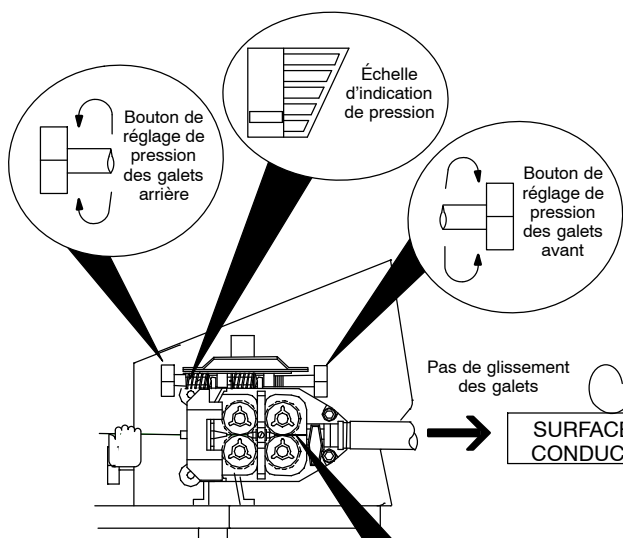
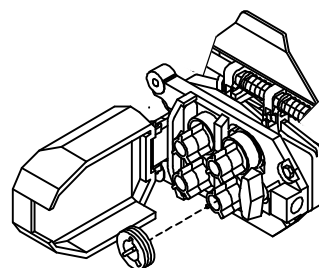
### Mise en place d'une torche sans raccord Accu-Mate



## 5-24. Installation et enfilage du fil de soudage



Installer les galets d'entraînement.

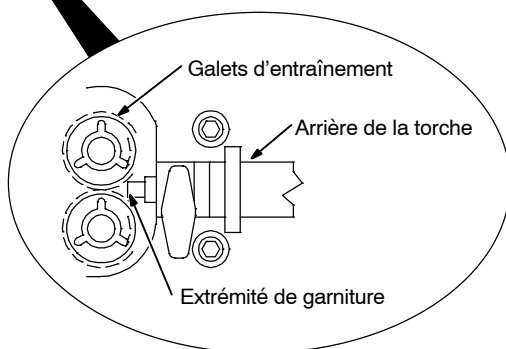


Pas de glissement des galets

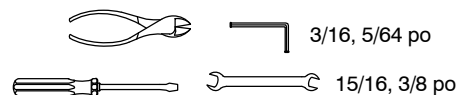
SURFACE NON CONDUCTRICE

Glissement des galets

SURFACE NON CONDUCTRICE



Outils nécessaires :



☞ Pour faciliter l'avancement du fil, s'assurer que la garniture interne du câble de sortie correspond au diamètre du fil utilisé. De plus, lors de l'installation de la torche, veiller à ce que la garniture sortant de l'arrière de la torche soit aussi près des galets d'entraînement que possible sans faire contact.

Installation de la torche. Coucher le câble de torche de façon rectiligne. Couper l'extrémité du fil. Pousser le fil dans les guides jusqu'aux galets d'entraînement; tout en maintenant

le fil. Appuyer sur le bouton d'avance par à-coups du fil pour faire passer le fil dans la torche.

☞ Pour les fils souples ou en acier inoxydable de petit diamètre, réduire la pression des galets d'entraînement arrière à la moitié de celle des galets avant.

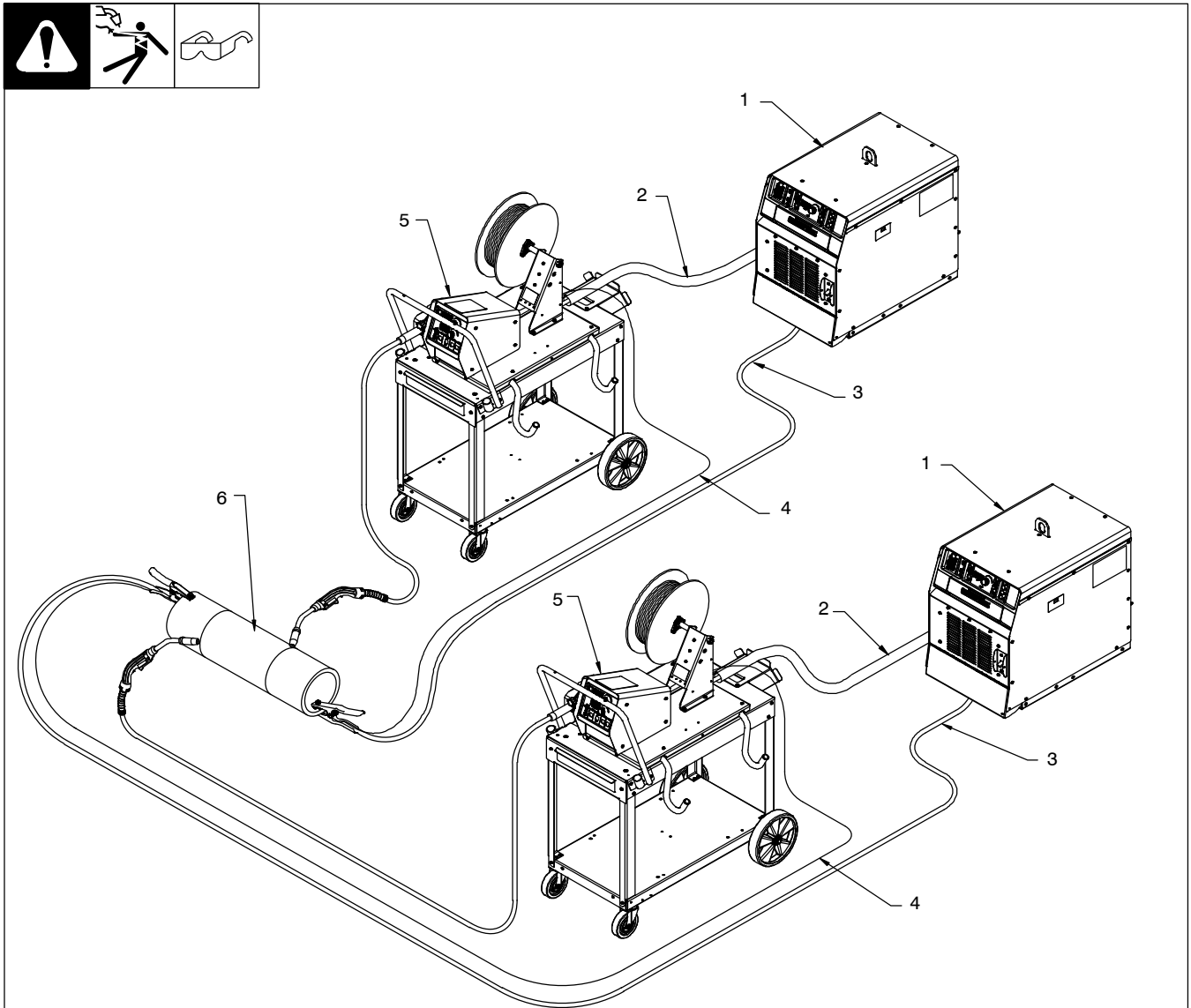
☞ Pour régler la pression des galets d'entraînement, positionner la buse à environ 50 mm (2 po) d'une surface non

conductrice et appuyer sur la gâchette de la torche pour pousser le fil contre la surface. Resserrer le bouton jusqu'à ce que les galets ne glissent pas sur le fil. Ne pas serrer outre mesure. Si le bec contact se bloque, c'est que les galets glissent. Régler leur pression de la façon indiquée ci-dessus. Couper l'excédent de fil et refermer le couvercle.

Réf. 156 929-A / Réf. 150 922 / Réf. 156 930 / 804 743-A

## 5-25. Raccordement du câble de masse et de la sonde de tension pour plusieurs arcs de soudage

### A. Montage recommandé



805289-C

- 1 Poste de soudage
- 2 Câble mixte
- 3 Câble de masse
- 4 Sonde de tension

La sonde de tension doit être utilisée pour procurer un signal de retour précis au

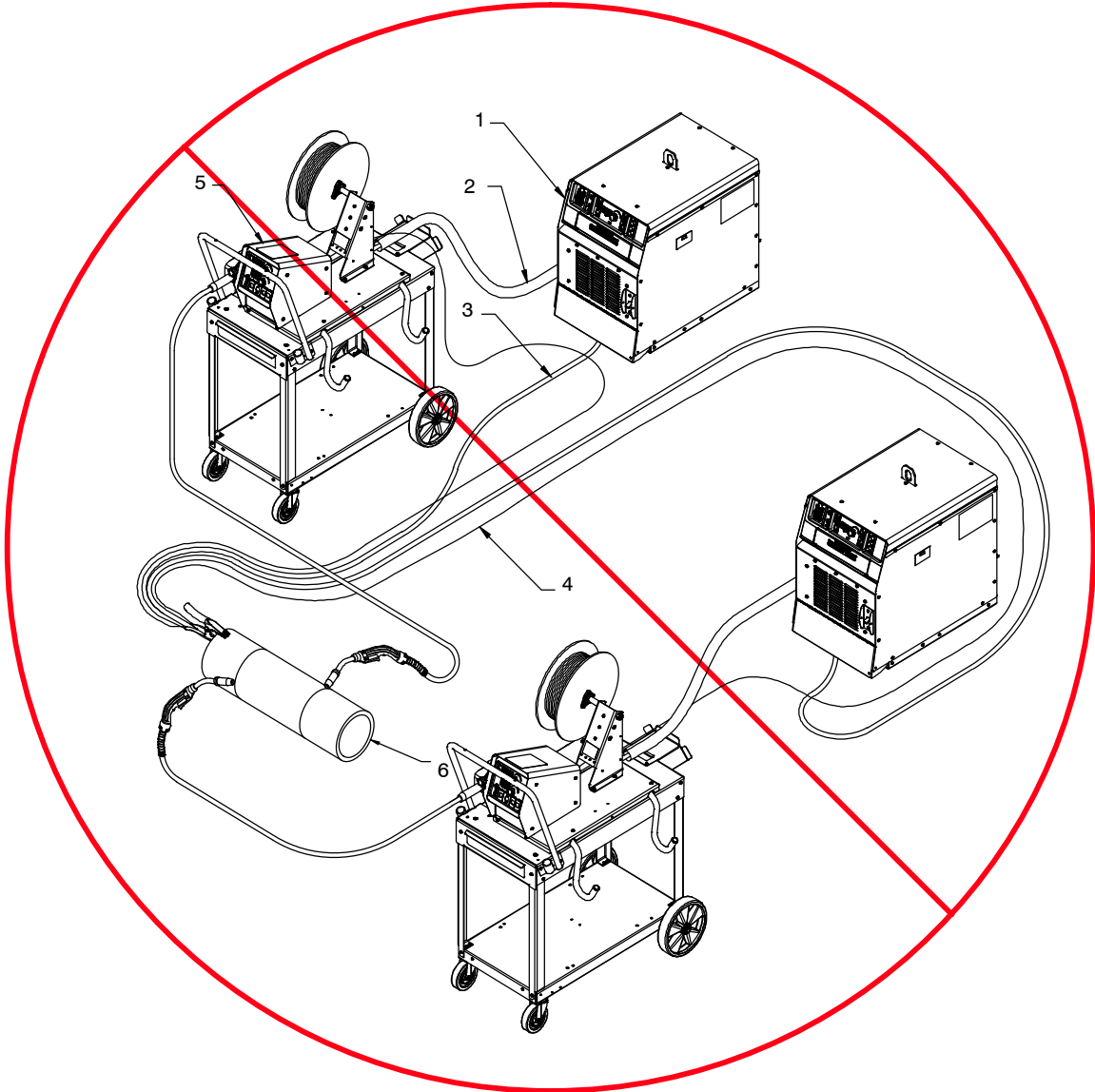
système de soudage. L'utilisation de cette sonde est primordiale pour l'obtention d'une performance de soudage stable.

- 5 Dévidoir
- 6 Pièce à souder

Le présent montage est la configuration

idéale pour prendre en charge différents signaux de retour de tension aux postes de soudage. Une détection très précise peut ne pas être possible à cause de la chute de tension dans la pièce à souder. Ceci peut nécessiter une compensation par réglage final des paramètres de soudage.

## B. Mauvaise configuration



- 1 Poste de soudage
- 2 Câble mixte
- 3 Câble de masse
- 4 Sonde de tension
- 5 Dévidoir

6 Pièce à souder  
Ce montage est inadéquat car les sondes de tension sont directement dans le chemin du courant de l'arc de soudage. L'interaction entre les circuits de soudage affectera la chute de tension dans la pièce

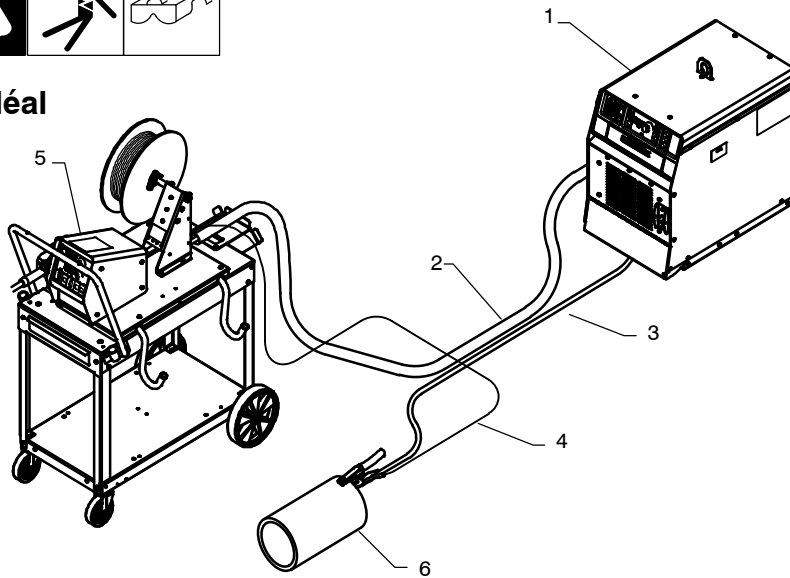
à souder. Le signal de retour de tension des deux sondes ne mesurera pas correctement la chute de tension dans la pièce à souder et entraînera un arc de mauvaise qualité et des difficultés à l'amorçage.

805290-C

## 5-26. Disposition des câbles de soudage pour diminuer l'inductance du circuit de soudage



### Idéal



- Utiliser les câbles les plus courts possibles pour le projet
- Utiliser une pince de masse de calibre adéquat pour accommoder le courant crête
- Distancer la sonde de tension et le câble de commande du dévidoir des câbles de soudage
- Si possible faire cheminer les deux câbles de soudage côte à côte
- Placer la pince de masse aussi près de l'arc de soudage que possible

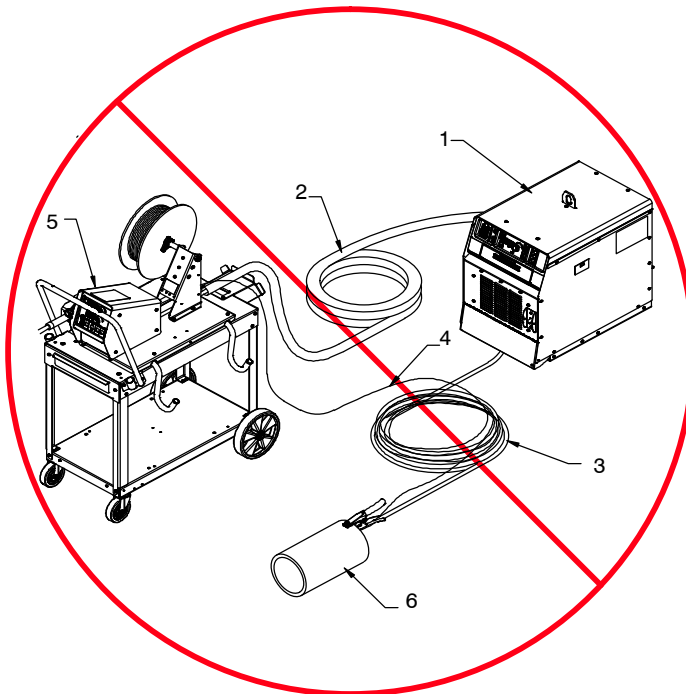
- 1 Poste de soudage
- 2 Câble mixte
- 3 Câble de masse
- 4 Sonde de tension
- 5 Dévidoir
- 6 Pièce à souder

La disposition des câbles a une influence importante sur la performance du soudage. Par exemple, les procédés de soudage Pro-Pulse et RMD peuvent produire une inductance élevée du circuit de soudage selon la longueur et la disposition des câbles. Ce phénomène peut conduire à la restriction du courant de montée pendant le transfert de gouttelettes dans le bain de soudure.

Les sondes de détection d'électrode et de tension sont comprises dans le câble de commande du dévidoir et sont actives pour tous les procédés. Raccordée au poste de soudage, la sonde de tension compense pour la chute de tension dans le câble de masse.

**Ne pas enrouler la longueur excédentaire des câbles.** Utiliser des câbles de longueur appropriée en fonction de l'installation. Éviter de faire cheminer la sonde de tension le long des câbles de soudage.

### Mauvais



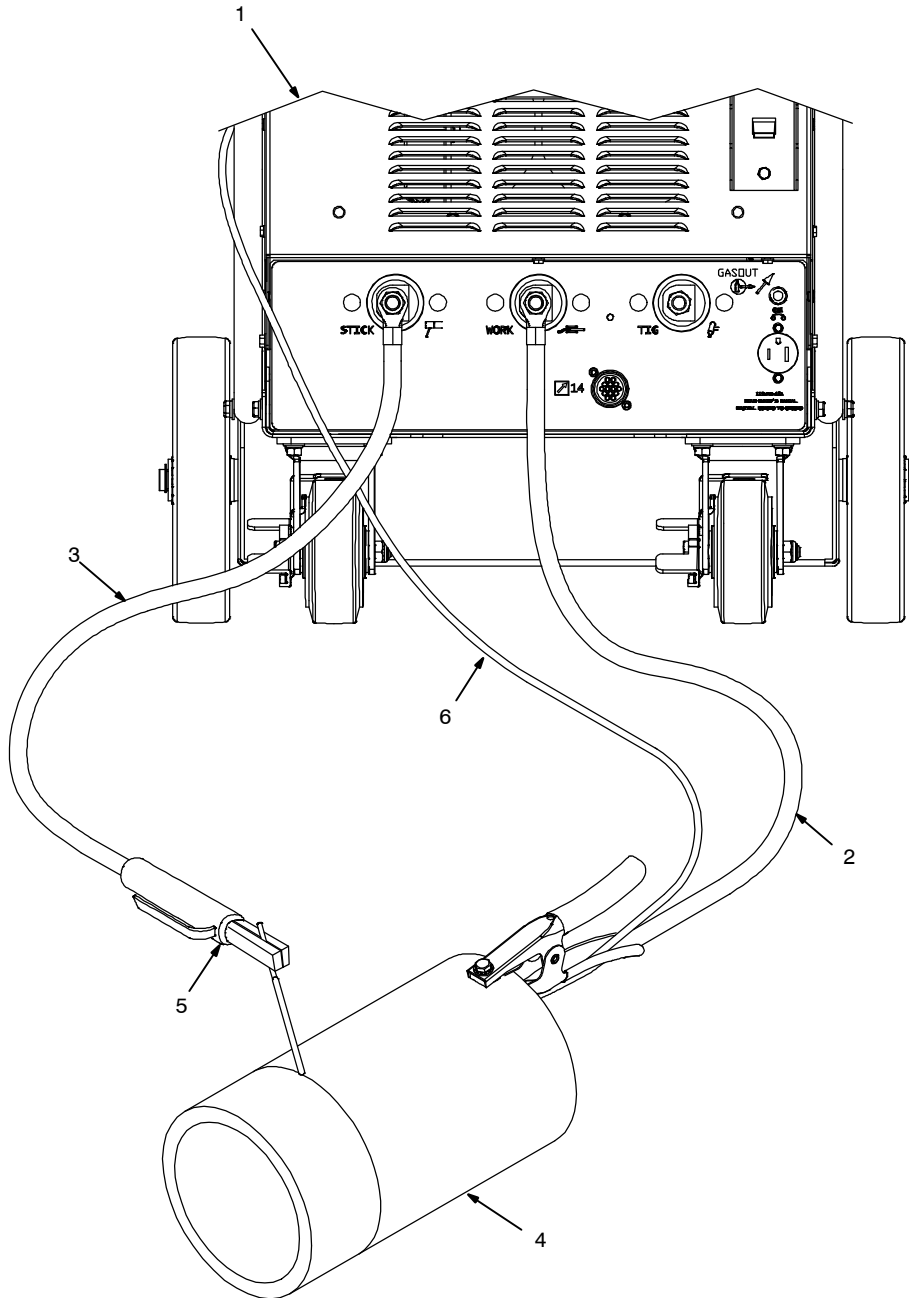
- NE PAS enrouler les câbles
- Utiliser une pince de masse par machine (NE PAS combiner deux machines sur une même pince de masse)
- NE PAS emmêler les câbles de différentes machines
- NE PAS faire d'épissures sur les câbles de soudage

## 5-27. Montage à raccordement caractéristique pour soudage à la baguette (SMAW)



- 1 Poste de soudage
- 2 Câble de masse (-)
- 3 Câble de baguette (+)
- 4 Pièce à souder
- 5 Porte-électrode
- 6 Sonde de tension

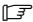
☞ Fixer la sonde de tension sur la pince de masse et placer cette dernière aussi près de l'arc que possible.

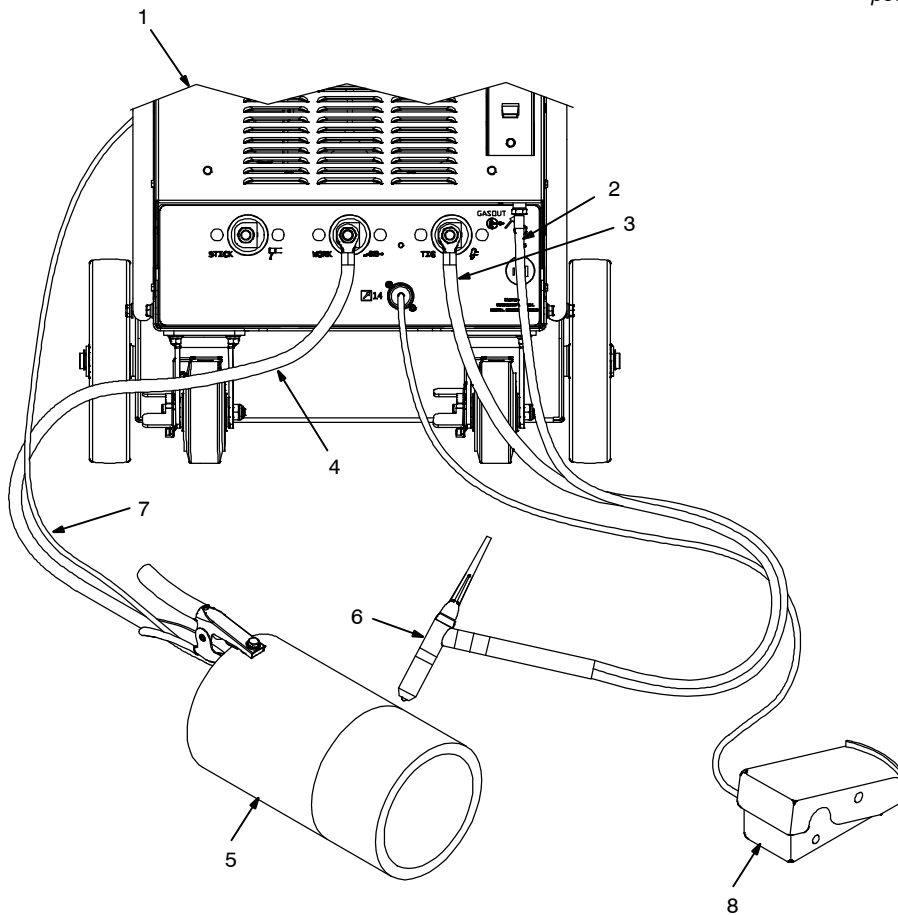


**5-28. Montage caractéristique pour soudage sous protection gazeuse avec électrode réfractaire TIG (GTAW) avec torche en deux parties refroidie à l'air (utilisant la soupape électromagnétique à l'intérieur du poste de soudage)**

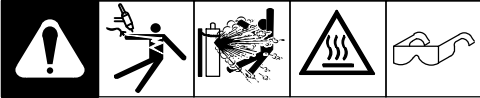


- 1 Poste de soudage
- 2 Flexible de gaz
- 3 Câble de soudage TIG (-)
- 4 Câble de masse (+)
- 5 Pièce à souder
- 6 Torche TIG
- 7 Sonde de tension
- 8 Pédale de commande (optionnelle)

 Fixer la sonde de tension sur la pince de masse et placer cette dernière aussi près de l'arc que possible.

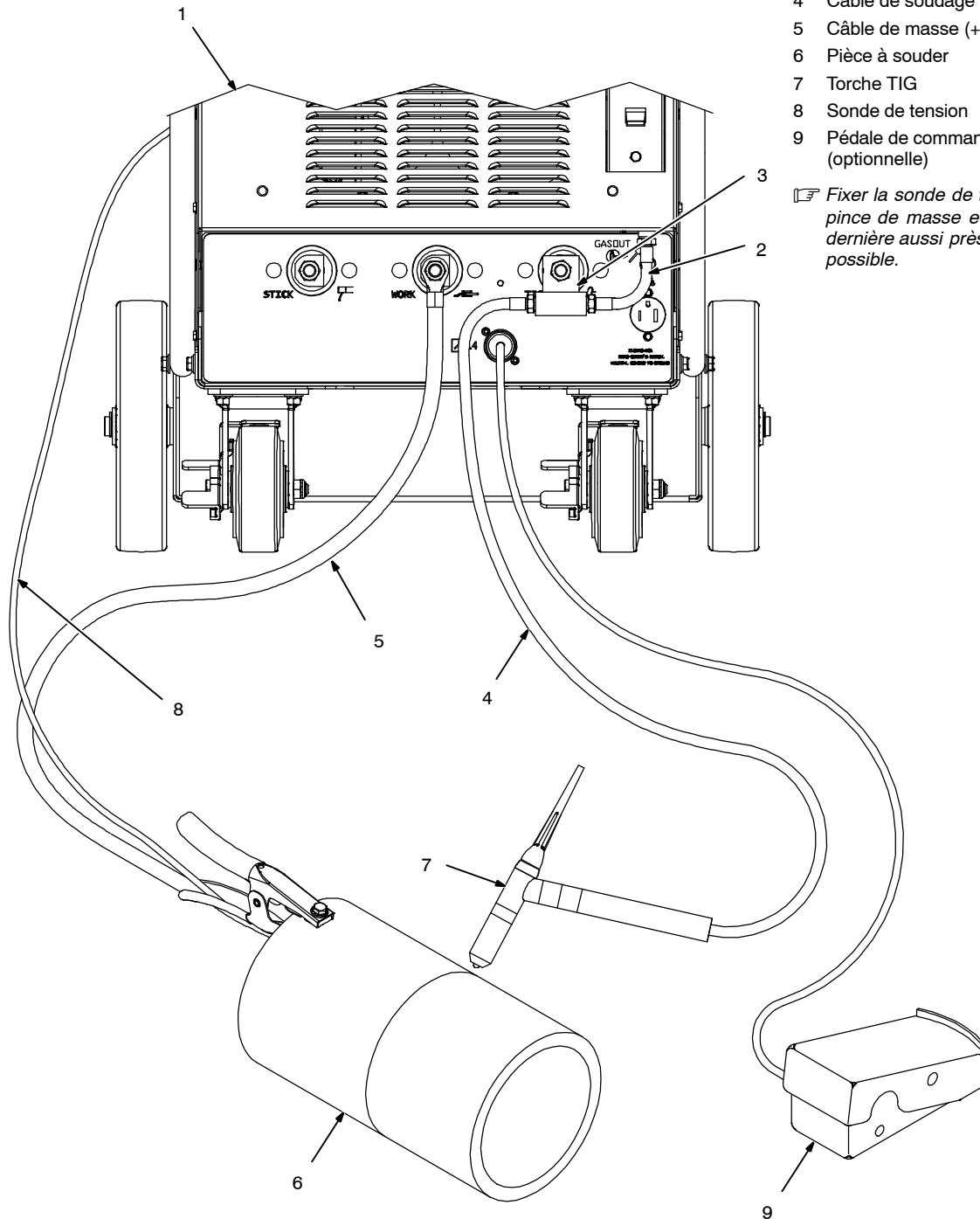


**5-29. Montage caractéristique pour soudage sous protection gazeuse avec électrode réfractaire TIG (GTAW) avec torche en une seule pièce refroidie à l'air (utilisant la soupape électromagnétique à l'intérieur du poste de soudage)**



- 1 Poste de soudage
- 2 Flexible de gaz 237415 (flexible noir court fourni avec le poste de soudage)
- 3 Bloc TIG Block (fourni par l'utilisateur)
- 4 Câble de soudage TIG (-)
- 5 Câble de masse (+)
- 6 Pièce à souder
- 7 Torche TIG
- 8 Sonde de tension
- 9 Pédale de commande (optionnelle)

Fixer la sonde de tension sur la pince de masse et placer cette dernière aussi près de l'arc que possible.

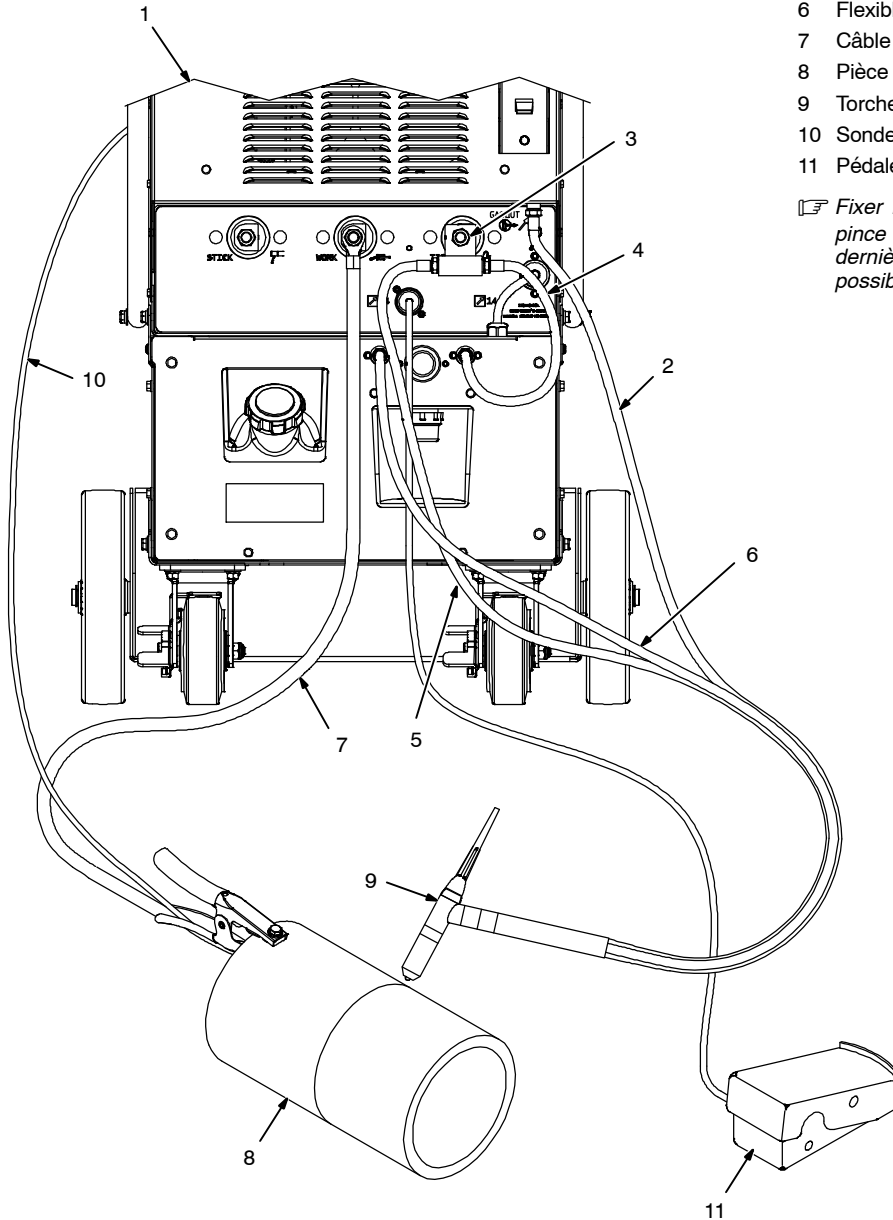


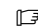


**5-30. Montage caractéristique pour soudage sous protection gazeuse avec électrode réfractaire TIG (GTAW) avec torche refroidie par liquide frigorigène (utilisant la soupape électromagnétique à l'intérieur du poste de soudage)**



- 1 Poste de soudage
- 2 Flexible de gaz
- 3 Bloc TIG Block (fourni par l'utilisateur)
- 4 Flexible de retour du frigorigène 237416 (flexible rouge court fourni avec le refroidisseur)
- 5 Câble de soudage TIG (-)
- 6 Flexible de sortie du refroidisseur
- 7 Câble de masse (+)
- 8 Pièce à souder
- 9 Torche TIG
- 10 Sonde de tension
- 11 Pédale de commande (optionnelle)



 Fixer la sonde de tension sur la pince de masse et placer cette dernière aussi près de l'arc que possible.

# SECTION 6 – FONCTIONNEMENT

## 6-1. Vocabulaire

Voici une liste de termes et leurs définitions s'appliquant à la présente unité interface :

### Vocabulaire général:

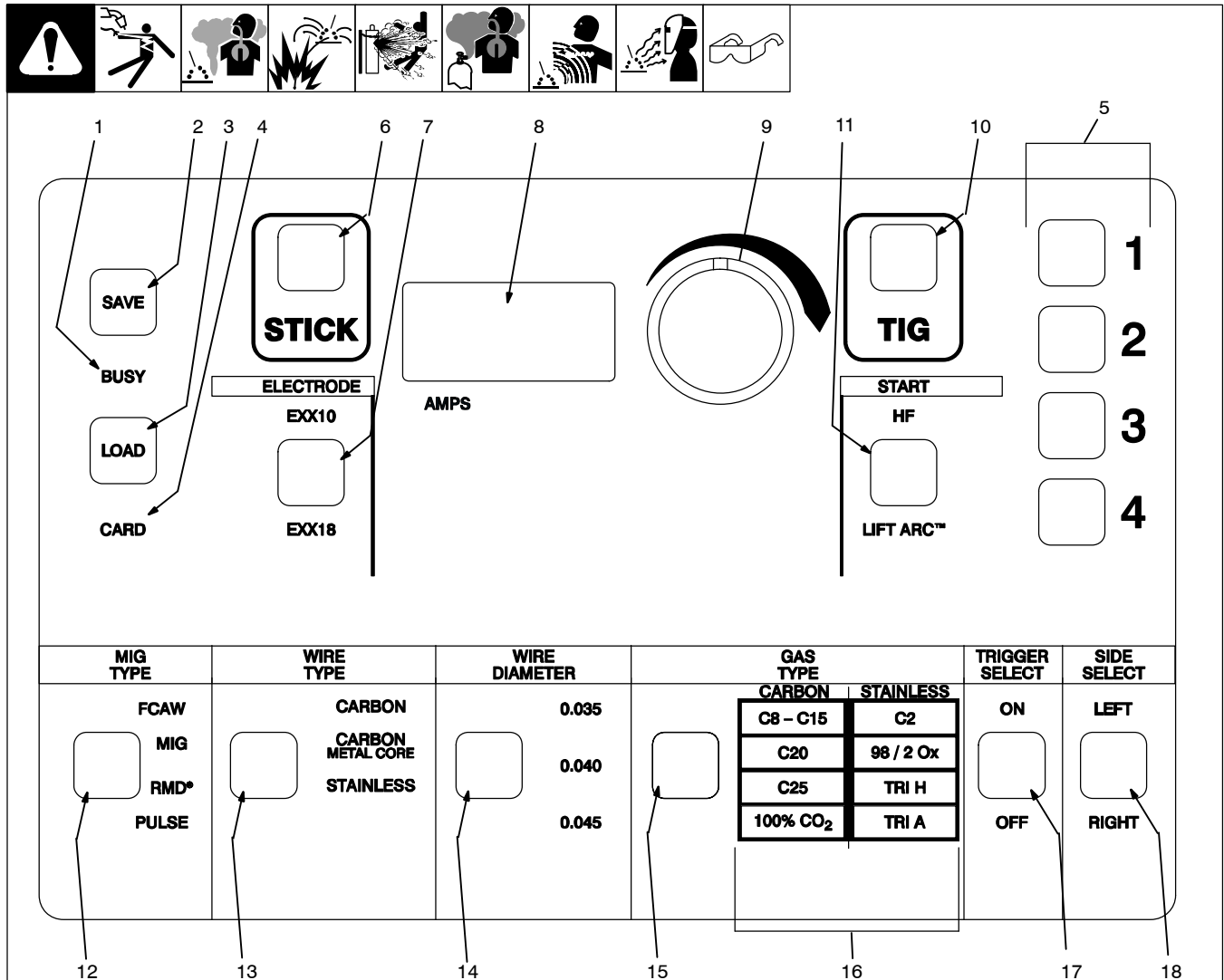
<b>98/2 Ox</b>	Mélange gazeux composé de 98% d'argon et 2% d'O <sub>2</sub> .
<b>Amps (Ampères)</b>	Indique le courant moyen pendant le soudage et conserve l'affichage de la lecture 10s après avoir terminé.
<b>Arc Control (Contrôle d'arc)</b>	Le réglage du diamètre du cône de l'arc et de ses caractéristiques dans les procédés par impulsions et RMD. La hausse de la valeur de contrôle d'arc fait augmenter le diamètre du cône de l'arc, ce qui affecte subséquemment la longueur de l'arc (de l'extrémité de l'électrode à la pièce à souder). Pour régler la valeur de contrôle d'arc, se reporter au Section 6-7 paragraphes 1 et 4.
<b>Arc Length (Longueur d'arc)</b>	Distance de l'extrémité du fil électrode à la pièce à souder. Ce terme est aussi utilisé pour représenter les réglages de la longueur d'arc dans les procédés par impulsions et RMD. La commande règle la longueur actuelle de l'arc. Pour régler la valeur de longueur d'arc, se reporter au Section 6-7 paragraphes 2 et 3.
<b>C2</b>	Mélange de gaz de 98% d'argon et 2% de CO <sub>2</sub> .
<b>C8-C15</b>	Mélange gazeux composé majoritairement d'argon et de 8 à 15% de CO <sub>2</sub> .
<b>C20</b>	Mélange gazeux composé majoritairement d'argon et de 20% de CO <sub>2</sub> .
<b>C25</b>	Mélange gazeux composé majoritairement d'argon et de 25% de CO <sub>2</sub> .
<b>DIG (creusage)</b>	Valeur réglable pour soudage à la baguette. L'augmentation de la valeur fournit plus de courant sous conditions de basse tension (arc court). Préviens le collage <sup>®</sup> de l'électrode ou le soufflage de l'arc lorsqu'une faible longueur est utilisée.
<b>Dual Schedule (Programme double)</b>	Un commutateur bidirectionnel incorporé ou rajouté à la poignée du pistolet pour modifier les paramètres de soudage en procédé MIG. La gâchette de la torche fonctionne comme une gâchette normale. La fonction de double programme est toujours disponible. Pour la procédure de configuration, se reporter au Section 6-2 paragraphe G 8.
<b>EXX10</b>	Type d'électrode de soudage (dite baguette). Les électrodes EXXX1 ou EXXX2 sont généralement utilisées avec ce réglage (électrodes de type cellulose).
<b>EXX18</b>	Type d'électrode de soudage (dite baguette). Les électrodes EXXX3 à EXXX8 ou d'acier inoxydable sont généralement utilisées avec ce réglage (électrodes de type à faible contenu d'hydrogène).
<b>FCAW (Soudage à fil fourré)</b>	L'électrode à fil fourré est une électrode pour alimentation continue dans l'arc performant sous gaz de protection provenant soit d'une source externe ou de la décomposition des ingrédients de fourrage. Pour le travail avec le PipeWorx 400, seul le fil à double fourrage est recommandé. Il n'est pas nécessaire de déterminer un mélange de gaz ou de sélectionner un diamètre de fil. Pour les mélanges de gaz recommandés, se référer aux données du fabricant. Les diamètres de fils de 0,889 mm (0,035 po) à 1,575 mm (0,062 po) peuvent être utilisés pour le procédé.
<b>Gas Type (Type de gaz)</b>	Sélection de gaz de protection utilisé pour une application : C8-C15 (Argon/8 à 15% CO <sub>2</sub> ), C20 (Argon/20% CO <sub>2</sub> ), C25 (Argon/25% CO <sub>2</sub> ), 100% CO <sub>2</sub> , C2 (Argon/2% CO <sub>2</sub> ), 98/2 Ox (Argon/2% O <sub>2</sub> ), TRI H (90% Hélium/7,5% Argon/2,5% CO <sub>2</sub> ), TRI A (81% Argon/18% Hélium/1% CO <sub>2</sub> ).
<b>HF</b>	Méthode d'amorçage TIG. Une tension haute fréquence est appliquée en même temps que la tension de soudage pour promouvoir l'amorçage de l'arc et est coupée lorsque celui-ci est établi, puis est appliquée à nouveau si l'arc est interrompu pour aider à sa reprise. L'amorçage HF est utilisé pour le procédé GTAW lorsqu'un amorçage d'arc sans contact est requis.
<b>Hot Start (Surintensité d'amorçage)</b>	Assistance d'amorçage pour soudage à la baguette. Règle la surintensité allouée pour l'amorçage si l'arc est difficile à établir. Ceci prévient le collage d'électrode au début du soudage. Un réglage plus élevé fait augmenter le courant lors de l'amorçage et vice-versa.
<b>Inductance Control (Contrôle d'inductance)</b>	Permet de régler l'inductance en soudage MIG et FCAW. En soudage en court-circuit GMAW, une augmentation de l'inductance diminue le nombre de transferts par seconde (pourvu qu'aucune autre modification ne soit effectuée) et fait augmenter la période de tension appliquée et la durée de l'arc résultant. Ceci rend le bain de soudure plus liquide. Pour le réglage de la valeur de contrôle d'inductance, se reporter au Section 6-7 paragraphes 1 et 4.
<b>Jog (Avance manuelle du fil)</b>	Méthode d'avancement du fil sans activer le contacteur de sortie ou la soupape de gaz (se reporter au Section 6-7, paragraphe 9).
<b>Lift-Arc</b>	Méthode d'amorçage TIG. Mettre l'électrode de tungstène en contact au point de départ de soudage de la pièce à souder et activer la sortie et le gaz de protection avec la gâchette de la torche, la pédale de commande ou manuellement. Maintenir l'électrode sur la pièce à souder pendant une à deux secondes et soulever lentement l'électrode pour former l'arc. Lift-Arc est utilisé pour le procédé GTAW lorsque la méthode d'amorçage HF n'est pas permise.
<b>MIG (GMAW) Protection gazeuse inerte</b>	Également connu comme soudage à fil plein. Un procédé de soudage à l'arc qui joint les métaux en les chauffant avec un arc. L'arc est entre un métal de remplissage amené de façon continue (consommable) et la pièce à souder. Un gaz ou mélange de gaz externe est fourni pour former une protection contre l'oxydation.
<b>Postflow (Post-gaz)</b>	Durée d'alimentation du gaz de protection après l'extinction de l'arc.
<b>Preflow (Pré-gaz)</b>	Durée d'alimentation du gaz de protection avant l'amorçage de l'arc.
<b>Process (Procédé)</b>	Une sélection faite pour le soudage MIG, Pulse, RMD, Stick, Flux Core (FCAW) ou TIG (amorçage Lift-Arc ou HF).
<b>Memory Location Buttons 1-4 (Boutons un à quatre de mémoires locales)</b>	En sélectionnant un procédé comme STICK, TIG, MIG sur le côté gauche ou MIG sur le côté droit du dévidoir, quatre emplacements de mémorisation peuvent être sélectionnés, ce qui procure un total de 16 emplacements de mémorisation pour un dévidoir double. Il n'y a que 12 emplacements de mémorisation disponibles pour un dévidoir simple.

## 6-1 . Vocabulaire (suite)

<b>Pulse (Impulsions – Pro-Pulse™)</b>	Un procédé évolué de transfert vaporisé par impulsions convenant pour le remplissage et finition de joints de tuyaux. Le procédé d'impulsions se sert de rampes de courant constant et une fonction de tension constante contrôlant les crêtes de tension et courants retour de masse. Une réponse adaptative est programmée par des niveaux de courant max. et min. Les avantages sont un arc plus court, un meilleur contrôle du bain de soudure, une plus grande tolérance aux variations de distance du bec à la pièce à souder, un moindre niveau sonore de l'arc, pas de déplacement de l'arc par inadvertance, permet le remplissage entre les doigts augmentant la déposition et la vitesse d'avancement tout en tolérant un ajustage moindre et de plus grands interstices entre les pièces. Les réglages pour le soudage à impulsions comprennent la Longueur d'arc, la Vitesse du fil et le Contrôle d'arc.
<b>Purge</b>	Méthode pour actionner la/les soupape(s) de gaz pour purger les circuits de gaz avant le soudage et pour consigner la pression de gaz au manodétendeur (se reporter au Section 6-7, 11).
<b>RMD</b>	RMD signifie « Regulated Metal Deposition », un procédé de transfert en court-circuit à contrôle précis. Les caractéristiques du procédé RMD le rendent avantageux pour les passes de soudure extérieures sur les tuyaux, en améliorant le remplissage d'interstices et en réduisant les éclaboussures. Chauffe moins la pièce, ce qui minimise sa déformation et permet l'utilisation de fil de plus gros diamètre sur les matériaux minces. Les réglages pour le soudage RMD comprennent la Longueur d'arc, la Vitesse du fil et le Contrôle d'arc.
<b>Stick (Électrode enrobée – SMAW)</b>	Le soudage avec électrode enrobée (SMAW) utilise une électrode consommable enrobée qui produit un gaz et laitier de protection de l'arc et du bain de soudure.
<b>Synergic (Synergique)</b>	Synergic fait référence à l'habileté de l'unité à utiliser des paramètres consignés pour déterminer les réglages actuels de soudage à impulsions d'Intensité crête, de Retour de courant de masse, de Fréquence et largeur d'impulsions à n'importe quelle réglage de vitesse d'avancement du fil. Cette fonction est utilisée pour les procédés de soudage RMD et par impulsions.
<b>TIG (GTAW) Soudage sous protection gazeuse avec électrode réfractaire</b>	Le soudage sous protection gazeuse avec électrode réfractaire TIG (GTAW) utilise une électrode de tungstène non consommable et un gaz de protection pour produire une soudure de qualité élevée, résistante et propre.
<b>TRI A</b>	Mélange de gaz de 81% d'argon, 18% d'hélium et de 1% de CO <sub>2</sub> .
<b>Trigger Hold (Maintien de gâchette)</b>	Cet attribut réduit la fatigue du soudeur en permettant un soudage continu sans tenir la gâchette. Pour configurer la fonction de maintien de gâchette, se reporter au Section 6-7 paragraphe 10.
<b>Trigger Select (Sélection par gâchette)</b>	Cet attribut permet à l'opérateur de sélectionner les procédés MIG dans les mémoires locales un à quatre en actionnant la gâchette. Pour configurer la fonction de sélection par gâchette, se reporter au Section 6-2 paragraphe G 6.
<b>TRI H</b>	Mélange de gaz de 90% d'hélium, 7,5% d'argon et de 2,5% de CO <sub>2</sub> .
<b>Trim (Ajustement)</b>	Se référer à la description de la Longueur d'arc.
<b>Volts</b>	Tension consignée en mode MIG avant le soudage, tension réelle pendant le soudage et valeur de maintien pendant dix secondes après le soudage.
<b>WFS</b>	Acronyme pour la vitesse du fil (Wire Feed Speed). En mode MIG, le réglage du dévidoir est indépendant du réglage de tension. En modes RMD et par impulsions, le réglage de la vitesse du fil contrôle également la puissance fournie au fil électrode (contrôle à bouton unique).
<b>Wire Diameter (Diamètre du fil)</b>	Sélection du diamètre du fil pour les procédés MIG, RMD et par impulsions. Les diamètres de fils 0,035 po, 0,040 ou 0,045 po (0,889, 1,016 et 1,143 mm) doivent être choisis pour les procédés MIG, RMD et par impulsions. Les diamètres de 0,035 à 0,062 po (0,889 à 1,575 mm) peuvent être utilisés pour le procédé FCAW sans nécessiter de sélection.
<b>Wire Type (Type de fil)</b>	Sélection de type de fil (acier au carbone, au carbone fourré ou en acier inoxydable).

## 6-2. Commandes du poste de soudage

### A. Commandes frontales



252 611-A

Seules les commandes illuminées peuvent être modifiées ou réglées.

- |  |   |  |
|--|---|--|
| <p>1 Témoin de carte mémoire occupée</p> <p>2 Bouton d'enregistrement dans la carte mémoire</p> <p>3 Bouton de chargement de la carte mémoire</p> <p>4 Témoin de carte mémoire</p> | <p>5 Boutons un à quatre de mémoires locales</p> <p>6 Bouton de sélection de procédé d'électrode enrobée</p> <p>7 Bouton de sélection de type d'électrode enrobée</p> <p>8 Ampèremètre numérique</p> <p>9 Bouton de réglage d'intensité de courant</p> <p>10 Bouton de sélection de procédé TIG</p> <p>11 Bouton de sélection de méthode d'amorçage TIG</p> | <p>12 Bouton de sélection de type de procédé MIG</p> <p>13 Bouton de sélection de type de fil</p> <p>14 Bouton de sélection de diamètre de fil</p> <p>15 Bouton de sélection de type de gaz</p> <p>16 Tableau de sélection des gaz</p> <p>17 Bouton de sélection de gâchette</p> <p>18 Bouton de sélection de côté</p> |
|--|---|--|



## C. Commandes des fonctions de mémorisation

### 1. Témoin de carte mémoire occupée

Le témoin DEL de carte mémoire occupée s'allume dans les conditions suivantes : enregistrement et récupération des réglages de l'opérateur, utilisation du procédé de soudage MIG personnalisé et mise à jour du micrologiciel.

### 2. Bouton d'enregistrement dans la carte mémoire

Appuyer sur ce bouton pour enregistrer tous les réglages des mémoires locales un à quatre de l'opérateur dans la carte mémoire pour reconfiguration future. Le témoin DEL de carte occupée s'allume pour indiquer la progression de l'enregistrement. De plus, à chaque fois que le bouton d'enregistrement est enfoncé, le fichier nommé PIPEWORX.TXT se met à jour dans la carte mémoire. Ce fichier renferme un sommaire d'état PipeWorx, les révisions du micrologiciel et l'historique des défauts. Le fichier peut être lu avec un ordinateur muni d'un lecteur de carte. Cette information peut servir pour la maintenance prévue et pour le dépannage.

### 3. Bouton de chargement de carte mémoire

Appuyer sur ce bouton pour charger un fichier de configuration précédemment enregistré à partir de la carte insérée dans la fente. Ceci permet de restaurer les réglages de l'opérateur précédemment sauvegardés sur la carte aux mémoires locales un à quatre. Le témoin DEL de carte occupée s'allume pour indiquer la progression du chargement.

### 4. Témoin de carte mémoire

Le texte « memory CARD » s'allume lorsque le procédé de soudage MIG ou TIG est utilisé à partir de la carte mémoire.

## D. Utilisation de la carte mémoire optionnelle

### 1. Insertion de la carte mémoire

- a. Soulever et maintenir le panneau d'accès à la carte mémoire.
- b. Insérer la carte dans la fente du lecteur (pousser la carte jusqu'au fond et relâcher).
- c. Refermer le panneau d'accès à la carte.

### 2. Retrait de la carte mémoire

- a. Soulever et maintenir le panneau d'accès à la carte mémoire.
- b. Enfoncer et relâcher la carte mémoire pour l'éjecter.
- c. Agripper la carte mémoire et la retirer de la fente du lecteur.
- d. Refermer le panneau d'accès à la carte.

### 3. Fonctionnement avec carte du programme optionnel

- a. Insérer la carte du programme optionnel dans la fente du lecteur.
- b. Sélectionner le dévidoir de fil comme suit :  
Appuyer sur l'un ou l'autre des boutons « LEFT » ou « RIGHT » sur le dévidoir (dévidoir double seulement).  
**ou**  
Sur le poste de soudage, appuyer sur le bouton « SIDE SELECT » jusqu'à ce que le côté du dévidoir désiré s'allume.
- c. Sélectionner le procédé de soudage en actionnant le bouton « MIG TYPE » sur la façade du poste de soudage jusqu'à ce que le procédé désiré s'allume.  
La mention « CARD » s'allume sur la façade du poste de soudage pour indiquer que le programme optionnel à partir de la carte mémoire est utilisé.
- d. Le cas échéant, sélectionner le diamètre de fil comme suit :  
Sur la façade du poste de soudage, appuyer sur le bouton « WIRE DIA » jusqu'à ce que le diamètre de fil désiré s'allume.

 Certains programmes optionnels de carte mémoire ne prennent en charge qu'un seul diamètre de fil. Dans ce cas, seul ce diamètre s'allumera.

- e. Pour revenir au fonctionnement normal de la machine, retirer la carte mémoire.

### 4. Fonctionnement avec carte de programme optionnel

- a. Insérer la carte de programme optionnel dans le lecteur.
- b. Les paramètres particuliers seront affichés au voltmètre du dévidoir.
- c. Tourner le bouton WFS pour activer ou désactiver cette fonction.
- d. Retirer la carte.

 La même carte peut être utilisée pour régler plusieurs machines.

### 5. Mise à jour du système (avec carte de mise à jour du logiciel)

- a. Insérer la carte de mise à jour du logiciel dans la fente.
- b. Lancer la mise à jour en enfonçant et maintenant le bouton « LOAD » sur la façade du poste de soudage jusqu'à ce que « Upd » apparaisse à l'afficheur DEL à sept segments.
- c. Laisser la mise à jour s'effectuer (durée d'environ deux minutes).

☞ Pendant la mise à jour, les afficheurs du poste de soudage et du dévidoir pourraient afficher « H99 » ou « H98 » ainsi que « Upd » ou s'effacer pour un moment. Ceci est normal. Ne pas retirer la carte de mise à jour du logiciel ou couper l'alimentation du poste de soudage avant que la mise à jour soit complétée.

- d. Retirer la carte mémoire.

## E. Mémoires locales

1. Boutons un à quatre de mémoires locales

Ceux-ci permettent de sélectionner les mémoires d'emmagasinage de réglages de procédés de soudage pour accès rapide. Enfoncer et relâcher l'un d'entre eux pour rappeler une configuration mémorisée. Seule une mémoire peut être active pendant le fonctionnement de l'appareil. La mémoire active est indiquée par l'illumination du numéro adjacent au bouton. Les réglages sont automatiquement enregistrés dans la mémoire active une seconde après tout déplacement des boutons de commande sur la façade de la machine. Ceci permet de mémoriser les réglages préférés d'un opérateur, qui peuvent être rappelés en sélectionnant la mémoire locale appropriée ainsi que le procédé et côté de dévidoir. En sélectionnant un procédé tel STICK, TIG, MIG LEFT (côté gauche du dévidoir), ou MIG RIGHT (côté droit du dévidoir), quatre mémoires locales sont disponibles pour chacun d'entre eux, pour un total de 16 mémoires pour un dévidoir double. Il y a seulement 12 mémoires locales pour un dévidoir simple.

2. Réinitialisation de mémoire locale

Le maintien d'un bouton de mémoire locale pendant plus de deux secondes réinitialise cette mémoire aux réglages d'usine par défaut. Une fois la réinitialisation terminée, le numéro témoin s'éteint puis se rallume.

## F. Commandes de procédés de soudage « Stick » et « TIG »

1. Bouton d'activation du procédé « Stick »

Enfoncer et relâcher ce bouton pour activer les boutons de commande du procédé de soudage par baguette. L'indication « STICK » sous le bouton s'illumine alors ainsi que le texte du type d'électrode et le croissant au-dessus du bouton de réglage d'intensité de soudage. L'opérateur doit sélectionner le type d'électrode désiré et régler le bouton d'intensité entre 40 et 400 ampères.

2. Bouton de sélection de type d'électrode

Enfoncer et relâcher ce bouton pour sélectionner le type d'électrode désiré (EXX10 ou EXX18). Le texte au-dessus ou en-dessous du bouton s'illumine selon la sélection du type d'électrode. Ce bouton est fonctionnel seulement en mode de procédé « Stick ». Sinon aucun texte ne s'illumine.

3. Surintensité d'amorçage et creusage d'arc réglables (Hot Start™ & DIG)

Les réglages de surintensité d'amorçage et de creusage d'arc s'activent lorsque le mode de procédé « STICK » est sélectionné. Les réglages pour les électrodes EXX10 et EXX18 sont séparés (chacune a ses propres réglages). Pour accéder aux réglages de creusage et de surintensité d'amorçage, procéder comme suit:

- a. En mode « STICK », maintenir le bouton « STICK » enfoncé pendant deux secondes. L'afficheur d'intensité montre le réglage de creusage d'arc « DIG » et le point décimal le plus à droite s'illumine. La valeur « DIG » par défaut est 40.
- b. Tourner le bouton d'intensité pour finaliser le réglage de creusage d'arc « DIG ». La plage de réglage est de 0 à 99A.
- c. À partir de ce point (réglage de « DIG »), appuyer sur le bouton « STICK » pour accéder au réglage de surintensité d'amorçage « Hot Start ». L'afficheur d'intensité montre le réglage de surintensité avec le point décimal central illuminé. Le réglage par défaut est 1,3 (130%).
- d. Pour régler la surintensité d'amorçage, tourner le bouton d'intensité « Amperage ». La plage de réglage est de 0,0 à 2,0.
- e. Appuyer sur ensuite le bouton « STICK » ou tout autre bouton de l'interface pour quitter le mode de programmation de surintensité d'amorçage et de creusage.

4. Afficheur d'intensité de courant

Lorsque l'un ou l'autre des procédés de soudage « Stick » ou « TIG » est sélectionné, l'afficheur d'intensité s'active avec l'indication du réglage de courant. Lors de la sélection du procédé « MIG », l'écran affiche des tirets cadratin mais le courant de soudage réel s'affiche, et ce, dans tous les modes de soudage. L'affichage du courant mesuré à la fin du soudage est maintenu dix secondes après la fin de l'opération.

5. Bouton de réglage d'intensité

Utiliser ce bouton pour régler le courant de soudage pour l'un ou l'autre des modes « Stick » ou « TIG ». La rotation en sens horaire augmente l'intensité et vice-versa. Le réglage d'intensité est actif lorsque le croissant au-dessus du bouton est illuminé. Si une commande à distance est raccordée à la prise à 14 broches, l'unité règle automatiquement le contrôle de sortie selon une configuration primaire-secondaire. Dans cette configuration, le bouton de réglage d'intensité sur l'unité est considéré le primaire et règle le courant maximal de sortie et la commande à distance devient le secondaire et règle de 0 à 100% de la valeur du primaire à la sortie de la machine.

☞ La prise de commande à distance à 14 broches est réglée en usine pour être active en mode TIG seulement. Optionnellement, cette prise peut aussi être activée en mode baguette (se reporter au Section 5-3).

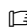
6. Bouton de sélection de procédé TIG

Enfoncer et relâcher ce bouton pour activer les boutons de commande du procédé de soudage TIG. L'indication « TIG » sous le bouton s'illumine alors ainsi que le texte de méthode d'amorçage et le croissant au-dessus du bouton de réglage d'intensité de soudage. L'opérateur doit sélectionner la méthode d'amorçage désirée et régler le bouton d'intensité entre 10 et 350 ampères. Si le procédé TIG est sélectionné et qu'une commande de contacteur / réglage de courant à distance est raccordée, le maintien du bouton de sélection TIG pendant plus de deux secondes affiche la commande d'intensité réelle (basée sur le maximum de courant consigné et le réglage de la commande à distance du contacteur et de la sortie de courant).

7. Bouton de sélection de méthode d'amorçage TIG

Enfoncer et relâcher ce bouton pour sélectionner la méthode d'amorçage TIG désirée (HF ou Lift-Arc). Le texte au-dessus ou en-dessous du bouton s'illumine selon la sélection de la méthode d'amorçage. Ce bouton est fonctionnel seulement en mode de procédé « TIG ». Sinon, aucun texte ne s'illumine.

## G. Commandes de procédé de soudage MIG

 La référence aux commandes de dévidoir du côté gauche ou de la gâchette de pistolet du côté gauche s'applique aux deux types de dévidoirs, simple ou double. La référence aux commandes de dévidoir du côté droit ou de la gâchette de pistolet du côté droit s'applique seulement aux dévidoirs doubles.

Les commandes du panneau de configuration MIG sont actives seulement en mode de procédé MIG. **Enfoncer et relâcher le bouton « SIDE SELECT » pour activer le procédé MIG et le côté de dévidoir désiré.** Le texte « LEFT » ou « RIGHT » s'illumine pour indiquer le côté de dévidoir actif (pour un dévidoir simple, seul le texte « LEFT » s'illumine). Les commandes du procédé de soudage MIG peuvent également être activées à partir de la façade du dévidoir en actionnant les boutons « LEFT » ou « RIGHT » ou en actionnant la gâchette du pistolet gauche ou droit (se reporter au Section 6-7A). Les commandes du panneau de configuration MIG du poste de soudage devraient être réglées à partir de la gauche en commençant par « MIG TYPE » (type de procédé MIG) et en terminant par « Trigger select » (sélection de gâchette).

### 1. Bouton de sélection de type de procédé MIG

Enfoncer et relâcher le bouton « MIG TYPE » pour sélectionner le procédé désiré (FCAW, MIG, RMD, ou PULSE). Le texte à droite de ce bouton s'illumine pour indiquer le procédé sélectionné :

FCAW « Flux Core Arc Welding » - procédé de soudage à protection par fil fourré

MIG (GMAW) « Gas Metal Arc Welding » - procédé de soudage en court-circuit ou vaporisation standard

RMD™ « Regulated Metal Deposition » - procédé de soudage en court-circuit modifié

PULSE (GMAW-P) - Pro-Pulse™ procédé de soudage par impulsions.

### 2. Bouton de sélection « WIRE TYPE » (type de fil)

Enfoncer et relâcher le bouton « WIRE TYPE » pour sélectionner le type de fil désiré [CARBON (fil d'acier au carbone plein), CARBON METAL CORE (fil d'acier au carbone avec âme à poudre métallique) ou STAINLESS (fil austénitique ou d'acier inoxydable)]. Le texte s'illumine pour indiquer le type de fil activé. Cette désignation est requise pour tous procédés MIG sauf FCAW.

### 3. Bouton de sélection « WIRE DIAMETER » (diamètre de fil)

Enfoncer et relâcher le bouton « MIG DIA » pour sélectionner le diamètre de fil désiré [0,035 po, 0,040 po ou 0,045 po (0,889 mm, 1,016 mm ou 1,143 mm)]. Le texte s'illumine au-dessus ou en-dessous du bouton pour indiquer le diamètre de fil activé. Cette désignation est requise pour tous procédés MIG sauf FCAW.

### 4. Bouton de sélection « GAS TYPE » (type de gaz)

Enfoncer et relâcher le bouton « GAZ TYPE » pour sélectionner le type de gaz de protection désiré. Ce bouton permet de sélectionner uniquement les types de gaz possibles dans une colonne du tableau de sélection des gaz selon le procédé MIG et le type et diamètre de fil sélectionnés. Le texte s'illumine lorsque l'un des procédés MIG est sélectionné sauf le procédé FCAW.

### 5. Tableau de sélection des gaz

Le tableau de sélection des gaz présente les gaz de protection pouvant être utilisés. Pour n'importe quel procédé MIG, sauf FCAW, les choix de gaz sont établis en colonnes selon, en premier lieu, le type de fil et ensuite selon le choix de procédé MIG. Le texte « Gas Type » s'illumine pour indiquer le choix de gaz activé. Les choix des gaz de protection sont les suivants :

C8-C15 (92% Argon/8% CO<sub>2</sub> à 85% Argon/15% CO<sub>2</sub>)

C20 (80% Argon/20% CO<sub>2</sub>)

C25 (75% Argon/25% CO<sub>2</sub>)

100% CO<sub>2</sub>

C2 (98% Argon/2% CO<sub>2</sub>)

98/2 Ox (98% Argon/2% O<sub>2</sub>)

TRI H (90% Hélium/7,5% Argon/2,5% CO<sub>2</sub>)

TRI A (81% Argon/18% Hélium/1% CO<sub>2</sub>)

### 6. Bouton « TRIGGER SELECT » (sélection par gâchette)

Enfoncer et relâcher le bouton « TRIGGER SELECT » pour activer/désactiver la fonction de sélection par gâchette pour les mémoires locales un à quatre. Les mentions « On » et « Off » au-dessus et en-dessous du bouton s'allument ou s'éteignent pour indiquer l'état de la gâchette. Pour être active, cette fonction nécessite au moins deux mémoires locales activées et au plus quatre mémoires locales activées. Les types de procédés MIG désirés et les réglages de paramètres doivent être d'abord chargés dans chaque mémoire locale avant de souder. Ces paramètres (tension/longueur d'arc et vitesse du fil) se règlent sur le panneau avant du dévidoir de fil (se reporter au Section 6-7). Après le réglage des paramètres, enfoncer et relâcher rapidement la gâchette du pistolet (pas plus de 0,2 seconde sans souder) pour passer à la mémoire locale suivante. Si la gâchette est activée pendant plus de 0,2 seconde, le logiciel ne passe pas à la mémoire suivante et les réglages demeurent inchangés.

### 7. Bouton « SIDE SELECT » (sélection de côté)

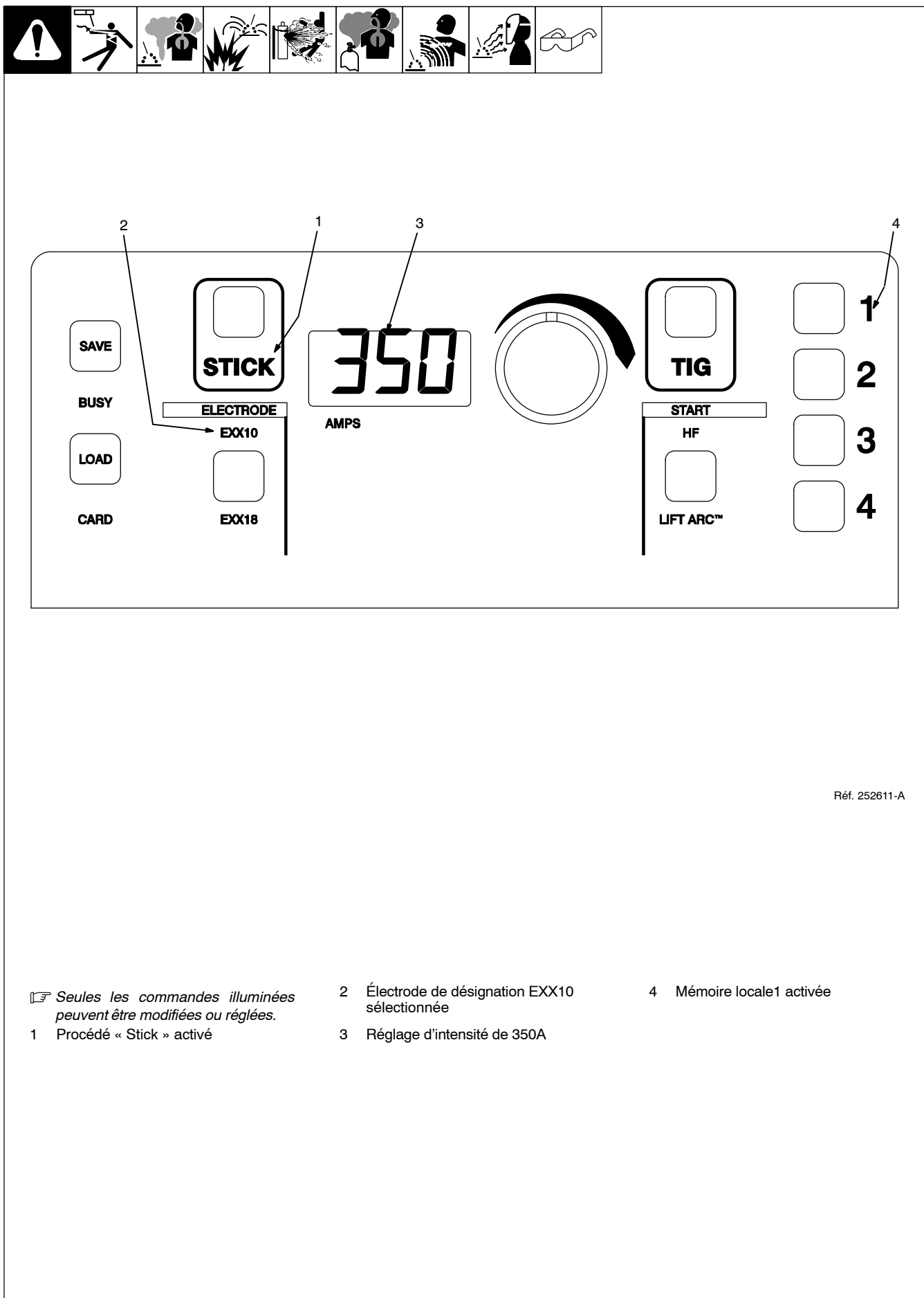
Enfoncer et relâcher le bouton « SIDE SELECT » pour choisir le procédé MIG et le côté d'opération d'un dévidoir double (pour un dévidoir simple, seule la mention « LEFT » s'illumine).

### 8. Programme double

Pour utiliser le programme double, brancher le commutateur « Dual Schedule ». Pour chacune des positions, sélectionner le type de procédé MIG ainsi que les paramètres requis. Essentiellement, deux programmes sont enregistrés dans chaque mémoire locale.



### 6-3. Exemple de configuration de la sélection du procédé de soudage à la baguette



Réf. 252611-A

 *Seules les commandes illuminées peuvent être modifiées ou réglées.*

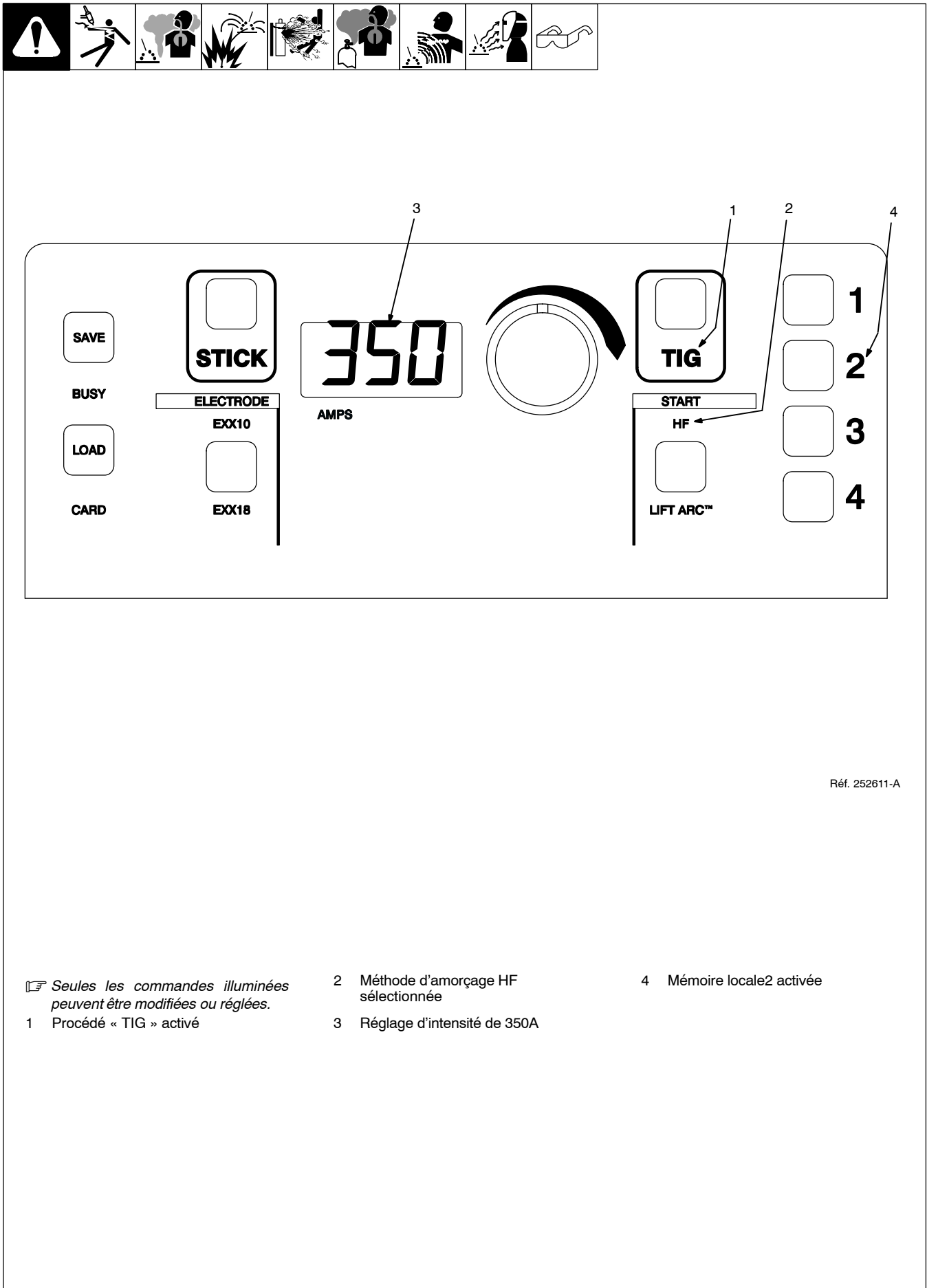
1 Procédé « Stick » activé

2 Électrode de désignation EXX10 sélectionnée

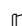
3 Réglage d'intensité de 350A

4 Mémoire locale 1 activée

## 6-4. Exemple de configuration de la sélection du procédé de soudage TIG



Réf. 252611-A

 Seules les commandes illuminées peuvent être modifiées ou réglées.

1 Procédé « TIG » activé

2 Méthode d'amorçage HF sélectionnée

3 Réglage d'intensité de 350A

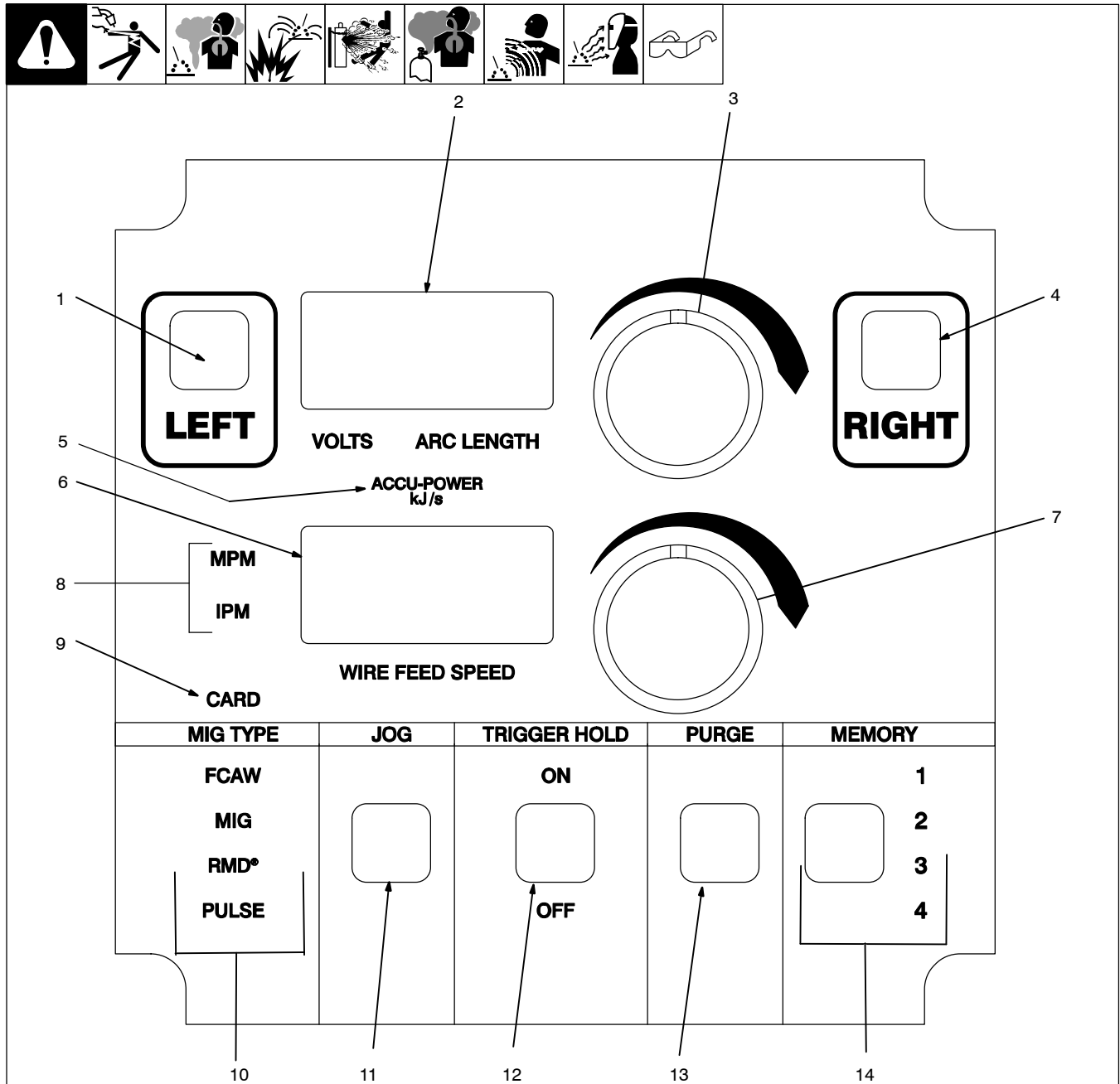
4 Mémoire locale2 activée





## 6-7. Boutons de commande du dévidoir de fil

### A. Commandes frontales



252 614-A

☞ *Seules les commandes illuminées peuvent être modifiées ou réglées.*

- |  |  |  |
|--|--|--|
| <p>1 Bouton de sélection de commande du côté gauche</p> <p>2 Affichage de tension/longueur d'arc</p> <p>3 Bouton de réglage de la tension/longueur d'arc</p> | <p>4 Bouton de sélection de commande du côté droit*</p> <p>5 Indicateur ACCU-POWER (optionnel)</p> <p>6 Affichage de vitesse de dévidage</p> <p>7 Bouton de réglage de vitesse de dévidage</p> <p>8 Indicateur d'unités m/min (MPM)/po/min (IPM)</p> | <p>9 Témoin de carte mémoire</p> <p>10 Indicateur de type de procédé MIG</p> <p>11 Bouton d'avance par à-coups du fil</p> <p>12 Bouton de maintien de gâchette</p> <p>13 Bouton de purge des gaz</p> <p>14 Bouton de sélection de mémoire locale avec numérotation</p> |
|--|--|--|

\* Dévidoirs doubles seulement

### 1. Bouton de sélection de commande du côté gauche

Enfoncer et relâcher ce bouton pour activer les boutons de commande du côté gauche du dévidoir de fil. La mention « LEFT » sous le bouton s'illumine ainsi que les croissants au-dessus des boutons de réglage de tension/longueur d'arc et de la vitesse du dévidoir. Pour la procédure de programmation des paramètres adéquats pour le procédé MIG sélectionné, se reporter au Section 6-2. Pour activer les boutons de commande du côté gauche, on peut aussi enfoncer la gâchette du pistolet de soudage gauche.

En mode d'impulsions ou RMD, le maintien du bouton de sélection du côté gauche pendant plus de deux secondes active le contrôle d'arc. « ARC » apparaît à l'afficheur inférieur et la valeur de contrôle d'arc apparaît à l'afficheur supérieur. La plage de réglage est de -25 à +25 et zéro est la valeur nominale. La hausse de la valeur de contrôle d'arc augmente le diamètre du cône de l'arc, ce qui affecte subséquemment la longueur de l'arc (distance de l'extrémité de l'électrode à la pièce à souder). La diminution de la valeur de contrôle d'arc réduit le diamètre du cône de l'arc, ce qui affecte subséquemment la longueur de l'arc (distance de l'extrémité de l'électrode à la pièce à souder) et vice-versa.

En mode MIG ou FCAW, le maintien du bouton de sélection du côté gauche pendant plus de deux secondes active le contrôle d'inductance. « IND » apparaît à l'afficheur inférieur et la valeur de contrôle d'inductance apparaît à l'afficheur supérieur. La plage de réglage est de 0 à 99 et la valeur nominale dépend du programme. Une augmentation de l'inductance diminue le nombre de transferts par seconde (pourvu qu'aucune autre modification ne soit effectuée) et augmente la période de tension appliquée et la durée de l'arc résultant. Ceci rend le bain de fusion plus liquide. Une diminution de l'inductance augmente le nombre de transferts par seconde (pourvu qu'aucune autre modification ne soit effectuée) et diminue la période de tension appliquée et la durée de l'arc résultant. Ceci rend le bain de fusion moins liquide.

### 2. Affichage de tension/longueur d'arc

Cet afficheur montre le réglage de tension pour les procédés MIG et FCAW (10,0 à 44,0 V) et affiche la longueur d'arc pour les procédés RMD et Pro-Pulse (-3,0 à +3,0 par incréments de 0,1 et zéro comme valeur nominale). La tension d'arc réelle est affichée pendant le soudage jusqu'à dix secondes après l'extinction de l'arc. Lorsque d'autres procédés de soudage sont sélectionnés, des tirets cadratins s'affichent.

### 3. Bouton de réglage de la tension/longueur d'arc

Se servir de ce bouton pour régler à volonté la tension de soudage (10,0 à 44,0 V) ou la longueur d'arc (-3,0 à +3,0 par incréments de 0,1 et zéro comme valeur nominale) selon le type de procédé MIG sélectionné. La rotation en sens horaire augmente la tension/longueur d'arc et vice-versa. Le réglage de tension/longueur d'arc est actif lorsque le croissant au-dessus du bouton est illuminé. Le système peut être réglé à différentes valeurs sur les côtés gauche et droit et l'appareil maintient ces réglages pour les deux côtés.

### 4. Bouton de sélection de commande du côté droit (dévidoirs doubles seulement)

Enfoncer et relâcher ce bouton pour activer les boutons de commande du côté droit du dévidoir de fil. La mention « RIGHT » sous le bouton s'illumine ainsi que les croissants au-dessus des boutons de réglage de tension/longueur d'arc et de la vitesse du dévidoir. Pour connaître la procédure de programmation des paramètres adéquats pour le procédé MIG sélectionné, se reporter au Section 6-2. Pour activer les boutons de commande du côté droit, on peut aussi enfoncer la gâchette du pistolet de soudage droit.

En mode d'impulsions ou RMD, le maintien du bouton de sélection du côté droit enfoncé pendant plus de deux secondes active le contrôle d'arc. « ARC » apparaît à l'afficheur inférieur et la valeur de contrôle d'arc apparaît à l'afficheur supérieur. La plage de réglage est de -25 à +25 et zéro est la valeur nominale. La hausse de la valeur de contrôle d'arc fait augmenter le diamètre du cône de l'arc, ce qui affecte subséquemment la longueur de l'arc (distance de l'extrémité de l'électrode à la pièce à souder) et vice-versa.

En mode MIG ou FCAW, le maintien du bouton de sélection du côté droit pendant plus de deux secondes active le contrôle d'inductance. « IND » apparaît à l'afficheur inférieur et la valeur de contrôle d'inductance apparaît à l'afficheur supérieur. La plage de réglage est de 0 à 99 et la valeur nominale dépend du programme. Une hausse de l'inductance diminue le nombre de transferts par seconde (pourvu qu'aucune autre modification ne soit effectuée) et fait augmenter la période de tension appliquée et la durée de l'arc résultant. Ceci rend le bain de fusion plus liquide. Une diminution de l'inductance fait augmenter le nombre de transferts par seconde (pourvu qu'aucune autre modification ne soit effectuée) et diminue la période de tension appliquée et la durée de l'arc résultant. Ceci rend le bain de fusion moins liquide.

### 5. Affichage de vitesse de dévidage

Cet affichage montre le réglage de vitesse du dévidoir pour n'importe quel procédé de soudage MIG et demeure vierge lors de la sélection des autres procédés. La plage de réglage de vitesse du dévidoir possible est de 1,3 à 19,8 m/min (50 à 780 po/min). La vitesse du fil s'affiche également lorsque le bouton d'avance par à-coups est actionné.

#### 6. Bouton de réglage de vitesse de dévidage

Se servir de ce bouton pour régler la vitesse du dévidoir [1,3 à 19,8 m/min (50 à 780 po/min)]. La rotation en sens horaire augmente la vitesse du dévidoir et vice-versa. Le réglage de vitesse du fil est actif lorsque le croissant au-dessus du bouton est illuminé. Le système peut être réglé à différentes valeurs sur les côtés gauche et droit et pour les types de procédés MIG. L'appareil maintient ces réglages pour les deux côtés.

#### 7. Témoin de carte mémoire

La mention « CARD » s'allume lorsque le procédé de soudage MIG utilisé est lu sur une carte mémoire personnelle.

#### 8. Indicateur de type de procédé MIG

Les indications FCAW, MIG, RMD ou PULSE s'allument pour confirmer le type de procédé MIG sélectionné au poste de soudage (se reporter au Section 6-2). Lorsque d'autres procédés de soudage sont sélectionnés, aucune indication ne s'allume.

#### 9. Bouton d'avance par à-coups du fil

Maintenir ce bouton pour faire avancer le fil d'un côté ou de l'autre, selon la sélection. Pour modifier la vitesse d'avance par à-coups, tourner le bouton de réglage de vitesse du dévidoir. La rotation en sens horaire augmente la vitesse d'avance par à-coups du fil et vice-versa. Relâcher le bouton pour arrêter l'avance manuelle du fil et l'affichage revient à la vitesse initiale consignée du dévidoir.

L'avance manuelle du fil peut également être faite en maintenant enfoncée la gâchette du pistolet MIG sans établir d'arc. Si la gâchette du pistolet est enfoncée et qu'un arc n'est pas établi en moins de deux secondes, le dévidoir passe automatiquement sous contrôle manuel.

##### Auto Jog

- L'enfoncement et la relâche simultanés des boutons « Jog » et « Trigger Hold » active la fonction d'avance par à-coups du fil. Selon la sélection de côté actif, le côté gauche ou droit (dévidoir double seulement) fait automatiquement sortir une longueur de fil prédéterminée. L'afficheur de tension/longueur d'arc compte à rebours par décrets de 0,01 m ou 0,1 pi à partir de la longueur de fil prédéterminée. La longueur de fil à sortir consignée par défaut est de 4,7 m (15,3 pi). Cette valeur peut être modifiée sur une plage de 1,5 à 9,1m (5 à 30 pi) à l'aide du bouton de réglage de tension et de longueur d'arc. La rotation en sens horaire augmente la longueur du fil et vice-versa. L'afficheur de tension/longueur d'arc indique la longueur du réglage pendant un bref moment après la modification. Si aucun autre changement n'est apporté au réglage pendant une seconde, le système revient à l'affichage du compte à rebours de longueur. La vitesse d'avance par à-coups peut également être réglée sur une plage de 1,3 à 19,8 m/min (50 à 780 po/min) à l'aide du bouton de réglage de vitesse du dévidoir. L'afficheur de vitesse indique le réglage de vitesse d'avance par à-coups courant.

#### 10. Bouton de maintien de gâchette

Enfoncer et relâcher ce bouton pour activer et désactiver la fonction de maintien de gâchette. Les mentions « On » et « Off » au-dessus et en-dessous du bouton s'allument pour indiquer la sélection de maintien de gâchette courante. Lorsque le maintien de gâchette est activé, la gâchette du pistolet doit être maintenue enfoncée pendant au moins une demi-seconde et au plus six secondes. Le relâchement de la gâchette active alors la fonction de maintien. Pour arrêter de souder, enfoncer la gâchette du pistolet pendant au moins une demi-seconde et au plus six secondes, puis la relâcher.

#### 11. Bouton de purge des gaz

Maintenir ce bouton enfoncé pour purger les conduites de gaz de protection avant de souder et pour prérégler la pression du gaz au manodétendeur pour le côté gauche ou le côté droit (dévidoir double seulement). Si le procédé de soudage TIG est sélectionné, ce bouton purge également la soupape électromagnétique de gaz TIG dans le poste de soudage. La purge s'arrête quand le bouton est relâché.


##### Purge minutée

- Enfoncer et relâcher simultanément les boutons « Purge » et « Trigger Hold » pour activer la fonction de purge minutée. L'afficheur de tension/longueur d'arc compte à rebours par décrets de 1s à partir de la durée consignée. La durée consignée par défaut est de 30 secondes et peut être modifiée sur une plage de cinq à 60 secondes à l'aide du bouton de réglage de tension et de longueur d'arc. La rotation en sens horaire augmente la durée et vice-versa. Après toute modification, l'afficheur de tension/longueur d'arc affiche la durée enregistrée. Si le réglage n'est plus modifié pendant une seconde, le système revient à l'affichage du compte à rebours.

#### 12. Bouton de sélection de mémoire locale et indicateur d'emplacement

Enfoncer et relâcher ce bouton pour faire défiler les configurations de l'unité dans les mémoires locales 1 à 4. Ce bouton peut seulement rappeler les configurations et ne peut restaurer les réglages d'usine par défaut dans une mémoire locale (se reporter au Section 6-2). Le chiffre à côté du bouton s'allume pour indiquer la mémoire active.

## 6-8. Réglage de pré-gaz et de post-gaz

 La fonction post-gaz n'est pas fonctionnelle si aucun arc n'a été amorcé.

Les durées de pré-gaz et de post-gaz peuvent être configurées pour chacune des sorties TIG, dévidoir gauche et dévidoir droit. Ces durées sont des réglages généraux (c.-à-d. tous les connecteurs de mémoire partagent les trois mêmes réglages de pré-gaz et de post-gaz. Il n'est pas possible de régler des durées de post-gaz différentes pour les différents emplacements de mémoire).

L'appareil est livré en configuration standard (« Std » s'affiche à l'écran). Dans la configuration standard, les durées de pré-gaz et de post-gaz sont calculées automatiquement comme suit :

### Pré-gaz

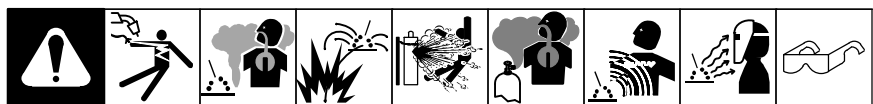
Pré-gaz est actif seulement en mode d'amorçage HF. En configuration standard, la durée de pré-gaz est réglée à 0,1 s pour le procédé TIG.

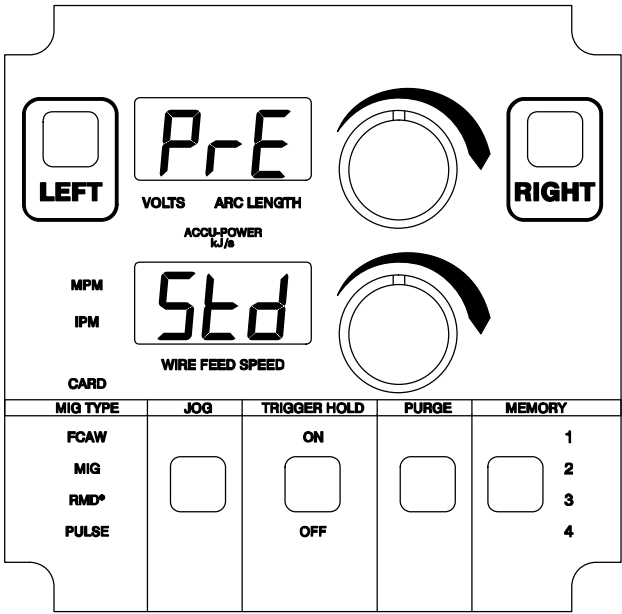
Pour les procédés avec fil, la durée de pré-gaz est fixée à 0,25 s, soit le réglage par défaut des programmes de soudage.

### Post-gaz

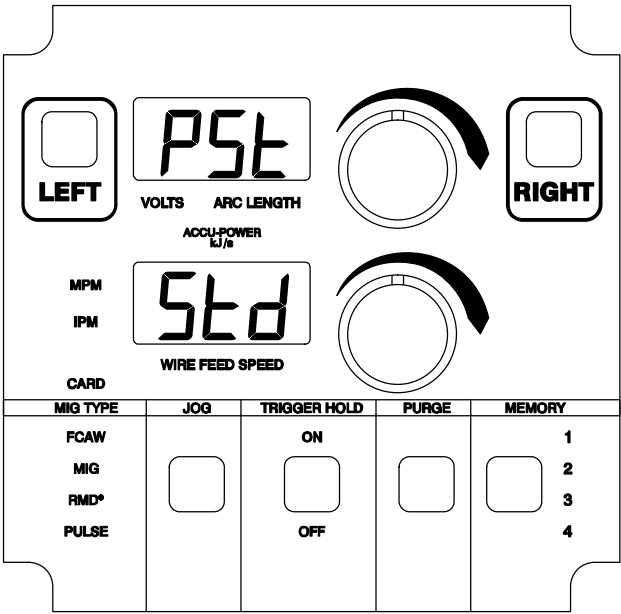
Pour le procédé TIG, la durée de post-gaz est une fonction du courant de sortie, la durée minimale étant de huitsecondes pour un réglage de 0 à 175 A, valeur qui augmente de façon linéaire jusqu'à 16 secondes à 350 A.

Pour les procédés avec fil, la durée de post-gaz est une fonction de la vitesse du dévidoir, la durée minimale étant de huitsecondes pour un réglage de 0 à 390 po/min, valeur qui augmente de façon linéaire jusqu'à 16 secondes à 780 po/min.





MIG TYPE	JOG	TRIGGER HOLD	PURGE	MEMORY
FCAW		ON		1
MIG	<input type="checkbox"/>	<input type="checkbox"/>	<input type="checkbox"/>	2
RMD*	<input type="checkbox"/>	<input type="checkbox"/>	<input type="checkbox"/>	3
PULSE		OFF		4




MIG TYPE	JOG	TRIGGER HOLD	PURGE	MEMORY
FCAW		ON		1
MIG	<input type="checkbox"/>	<input type="checkbox"/>	<input type="checkbox"/>	2
RMD*	<input type="checkbox"/>	<input type="checkbox"/>	<input type="checkbox"/>	3
PULSE		OFF		4

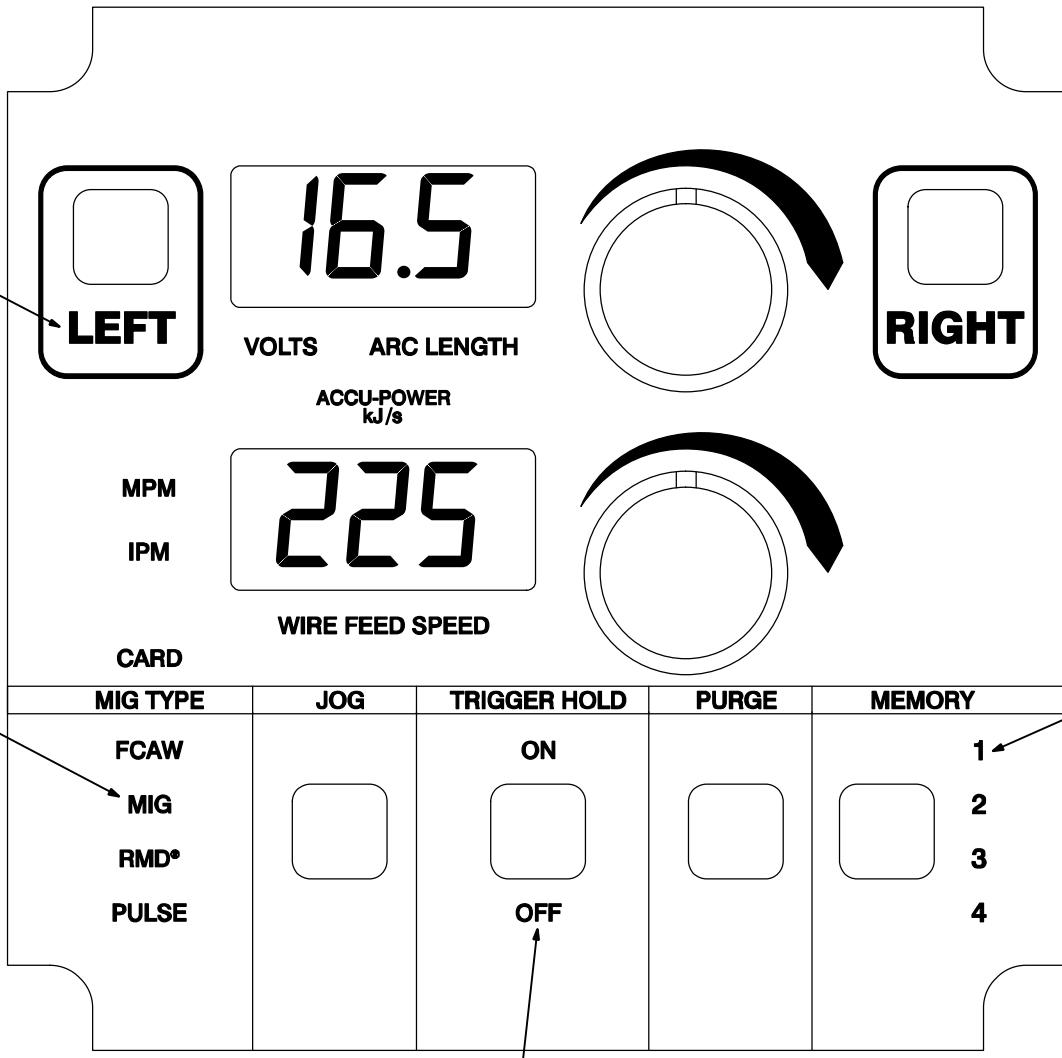
252 614-A





## 6-9. Exemple de configuration de dévidoir avec côté gauche activé





1 points to the **LEFT** button.

2 points to the **MIG** option in the MIG TYPE column.

3 points to the **OFF** option in the TRIGGER HOLD column.

4 points to the **1** option in the MEMORY column.

MIG TYPE	JOG	TRIGGER HOLD	PURGE	MEMORY
FCAW		ON		1
MIG	<input type="checkbox"/>	<input type="checkbox"/>	<input type="checkbox"/>	2
RMD*	<input type="checkbox"/>	<input type="checkbox"/>	<input type="checkbox"/>	3
PULSE		OFF		4

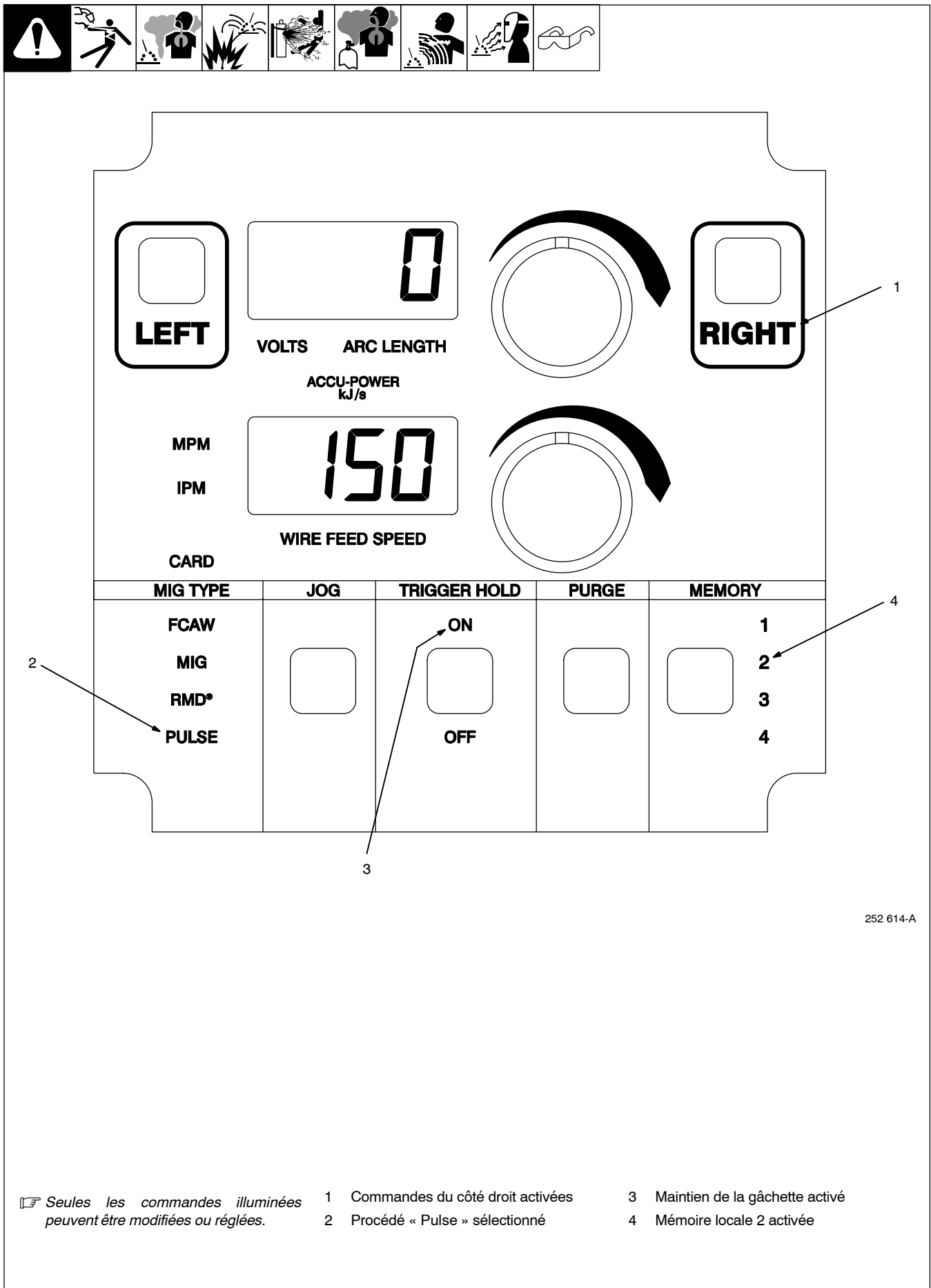
252 614-A

Seules les commandes illuminées peuvent être modifiées ou réglées.

- 1 Commande du côté gauche activée
- 2 Procédé « MIG » sélectionné

- 3 Maintien de la gâchette désactivé
- 4 Mémoire locale 1 activée

6-10. Exemple de configuration de dévidoir avec côté droit activé (dévidoir double seulement)



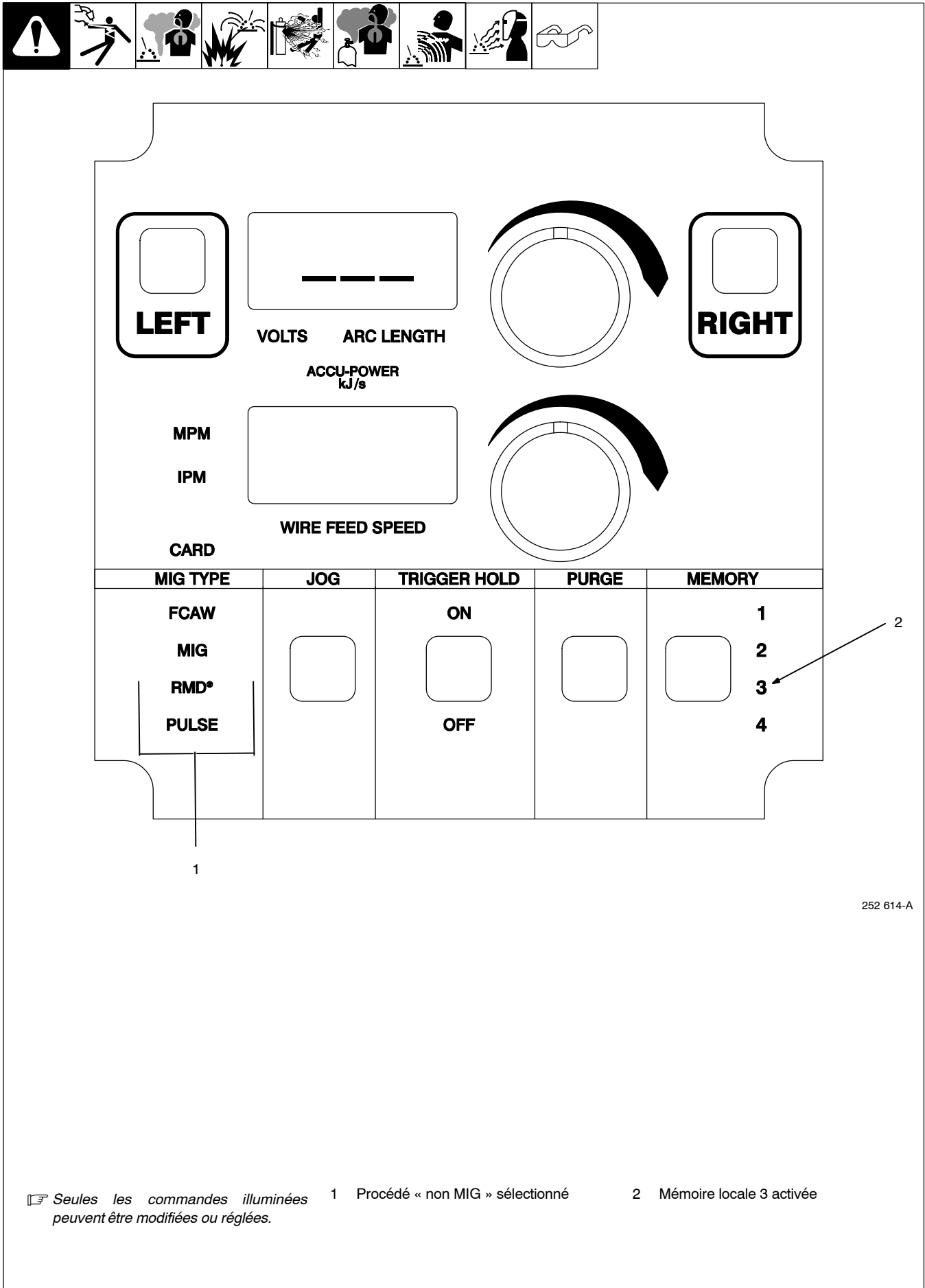
252 614-A

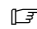
☞ Seules les commandes illuminées peuvent être modifiées ou réglées.

1 Commandes du côté droit activées  
2 Procédé « Pulse » sélectionné

3 Maintien de la gâchette activé  
4 Mémoire locale 2 activée

## 6-11. Exemple de configuration de dévidoir pour procédés autres que « MIG »



 Seules les commandes illuminées peuvent être modifiées ou réglées.

1 Procédé « non MIG » sélectionné

2 Mémoire locale 3 activée

## 6-12. Exemple de purge minutée au dévidoir

The diagram shows a control panel for a MIG welding machine. At the top, there is a row of safety icons including a warning sign, a person being struck, a person inhaling, a person with a fire, a person with a gas cylinder, a person with a flame, a person with a spark, a person with a hot surface, and a person wearing safety glasses.

The main control area includes:

- A digital display showing the number **30**, with callout **3** pointing to it.
- Buttons labeled **LEFT** and **RIGHT**.
- Labels: **VOLTS**, **ARC LENGTH**, **ACCU-POWER** (kJ/s), **MPM**, **IPM**, **WIRE FEED SPEED**, and **CARD**.
- Two rotary dials with callout **2** pointing to the top one.
- A control table with columns: **MIG TYPE**, **JOG**, **TRIGGER HOLD**, **PURGE**, and **MEMORY**.

MIG TYPE	JOG	TRIGGER HOLD	PURGE	MEMORY
FCAW		ON		1
MIG	<input type="checkbox"/>	<input type="checkbox"/>	<input type="checkbox"/>	2
RMD*	<input type="checkbox"/>	<input type="checkbox"/>	<input type="checkbox"/>	3
PULSE		OFF		4

Callout **1** points to the **PURGE** and **TRIGGER HOLD** buttons. Callout **2** points to the rotary dials. Callout **3** points to the digital display.

252 614-A

Seules les commandes illuminées peuvent être modifiées ou réglées.

enfonceés simultanément  
2 Bouton de réglage de durée de purge

3 Affichage de temps restant

1 Boutons « Purge » et « Trigger Hold »

## 6-13. Exemple d'avance par à-coups du fil

The diagram illustrates a control panel for wire feed speed adjustment. It features a digital display showing '15.3' (ARC LENGTH) and '780' (WIRE FEED SPEED). The panel includes buttons for 'LEFT', 'RIGHT', 'JOG', 'TRIGGER HOLD', 'PURGE', and 'MEMORY'. A table below the buttons lists MIG types and their corresponding button numbers.

MIG TYPE	JOG	TRIGGER HOLD	PURGE	MEMORY
FCAW		ON		1
MIG				2
RMD*				3
PULSE		OFF		4

252 614-A

☞ Seules les commandes illuminées peuvent être modifiées ou réglées.

1 Boutons « Jog » et « Trigger Hold » enfoncés simultanément

2 Bouton de réglage de longueur d'avance par à-coups du fil

3 Affichage de longueur restante d'avance par à-coups du fil

4 Bouton de réglage de vitesse d'avance par à-coups du fil

5 Affichage de vitesse d'avance par à-coups du fil

## 6-14. Paramètres de base du PipeWorx400

Acier				
Procédé	Diamètre de fil po (mm)	Vitesse de dévidage IPM - po/min (m/min)	Longueur d'arc	Gaz de protection
Acier RMD	0,035 (0,9)	100 à 350 - 200 nominal (2,5 à 8,9 - 5,1 nominal)	+3,0 à -3,0 Zéro comme nominal	C8 - C15
	0,035 (0,9)	100 à 350 - 200 nominal (2,5 à 8,9 - 5,1 nominal)	+3,0 à -3,0 Zéro comme nominal	C20
	0,035 (0,9)	100 à 350 - 200 nominal (2,5 à 8,9 - 5,1 nominal)	+3,0 à -3,0 Zéro comme nominal	C25
	0,035 (0,9)	150 à 250 - 200 nominal (3,8 à 6,4 - 5,1 nominal)	+3,0 à -3,0 Zéro comme nominal	100% CO <sub>2</sub>
	0,040 (1,0)	100 à 250 - 175 nominal (2,5 à 6,4 - 4,4 nominal)	+3,0 à -3,0 Zéro comme nominal	C8 - C15
	0,040 (1,0)	100 à 250 - 175 nominal (2,5 à 6,4 - 4,4 nominal)	+3,0 à -3,0 Zéro comme nominal	C20
	0,040 (1,0)	100 à 250 - 175 nominal (2,5 à 6,4 - 4,4 nominal)	+3,0 à -3,0 Zéro comme nominal	C25
	0,040 (1,0)	150 à 250 - 175 nominal (3,8 à 6,4 - 4,4 nominal)	+3,0 à -3,0 Zéro comme nominal	100% CO <sub>2</sub>
	0,045 (1,1)	75 à 250 - 150 nominal (1,9 à 6,4 - 3,8 nominal)	+3,0 à -3,0 Zéro comme nominal	C8 - C15
	0,045 (1,1)	75 à 250 - 150 nominal (1,9 à 6,4 - 3,8 nominal)	+3,0 à -3,0 Zéro comme nominal	C20
	0,045 (1,1)	75 à 250 - 150 nominal (1,9 à 6,4 - 3,8 nominal)	+3,0 à -3,0 Zéro comme nominal	C25
	0,045 (1,1)	100 à 200 - 150 nominal (2,5 à 5,1 - 3,8 nominal)	+3,0 à -3,0 Zéro comme nominal	100% CO <sub>2</sub>

<b>Acier</b>				
<b>Procédé</b>	<b>Diamètre de fil po (mm)</b>	<b>Vitesse de dévidage IPM - po/min (m/min)</b>	<b>Longueur d'arc</b>	<b>Gaz de protection</b>
<b>Acier et Pro-Pulse utilisant un positionneur (en pivotant le tuyau)</b>	0,035 (0,9)	100 à 780 - 350 nominal (2,5 à 19,8 - 8,9 nominal)	+3,0 à -3,0 Zéro comme nominal	C8 - C15
	0,040 (1,0)	100 à 780 - 300 nominal (2,5 à 19,8 - 7,6 nominal)	+3,0 à -3,0 Zéro comme nominal	C8 - C15
	0,040 (1,0)	100 à 780 - 300 nominal (2,5 à 19,8 - 7,6 nominal)	+3,0 à -3,0 Zéro comme nominal	C20
	0,045 (1,1)	75 à 500 - 250 nominal (1,9 à 12,7 - 6,4 nominal)	+3,0 à -3,0 Zéro comme nominal	C8 - C15
<b>Acier et ProPulse, pièce fixe</b>	0,035 (0,9)	100 à 780 - 200 nominal (2,5 à 19,8 - 5,1 nominal)	+3,0 à -3,0 Zéro comme nominal	C8 - C15
	0,040 (1,0)	100 à 780 - 175 nominal (2,5 à 19,8 - 4,4 nominal)	+3,0 à -3,0 Zéro comme nominal	C8 - C15
	0,040 (1,0)	100 à 780 - 175 nominal (2,5 à 19,8 - 4,4 nominal)	+3,0 à -3,0 Zéro comme nominal	C20
	0,045 (1,1)	75 à 500 - 150 nominal (1,9 à 12,7 - 3,8 nominal)	+3,0 à -3,0 Zéro comme nominal	C8 - C15



<b>Acier inoxydable</b>				
<b>Procédé</b>	<b>Diamètre de fil po (mm)</b>	<b>Vitesse de dévidage IPM - po/min (m/min)</b>	<b>Longueur d'arc</b>	<b>Gaz de protection</b>
<b>Acier Inoxydable RMD</b>	0,035 (0,9)	100 à 350 - 200 nominal (2,5 à 8,9 - 5,1 nominal)	+3,0 à -3,0 Zéro comme nominal	C2
	0,035 (0,9)	100 à 350 - 200 nominal (2,5 à 8,9 - 5,1 nominal)	+3,0 à -3,0 Zéro comme nominal	98/2 Ox
	0,035 (0,9)	100 à 350 - 200 nominal (2,5 à 8,9 - 5,1 nominal)	+3,0 à -3,0 Zéro comme nominal	TRI-H
	0,035 (0,9)	100 à 350 - 200 nominal (2,5 à 8,9 - 5,1 nominal)	+3,0 à -3,0 Zéro comme nominal	TRI-A
	0,040 (1,0)	100 à 300 - 175 nominal (2,5 à 7,6 - 4,4 nominal)	+3,0 à -3,0 Zéro comme nominal	C2
	0,040 (1,0)	100 à 300 - 175 nominal (2,5 à 7,6 - 4,4 nominal)	+3,0 à -3,0 Zéro comme nominal	98/2 Ox
	0,045 (1,1)	75 à 250 - 150 nominal (1,9 à 6,4 - 3,8 nominal)	+3,0 à -3,0 Zéro comme nominal	C2
	0,045 (1,1)	75 à 250 - 150 nominal (1,9 à 6,4 - 3,8 nominal)	+3,0 à -3,0 Zéro comme nominal	98/2 Ox
	0,045 (1,1)	75 à 250 - 150 nominal (1,9 à 6,4 - 3,8 nominal)	+3,0 à -3,0 Zéro comme nominal	TRI-H
	0,045 (1,1)	75 à 250 - 150 nominal (1,9 à 6,4 - 3,8 nominal)	+3,0 à -3,0 Zéro comme nominal	TRI-A

<b>Acier inoxydable</b>				
<b>Procédé</b>	<b>Diamètre de fil po (mm)</b>	<b>Vitesse de dévidage IPM - po/min (m/min)</b>	<b>Longueur d'arc</b>	<b>Gaz de protection</b>
<b>Acier inoxydable et ProPulse utilisant un positionneur (en pivotant le tuyau)</b>	0,035 (0,9)	100 à 780 - 250 nominal (2,5 à 19,8 - 6,4 nominal)	+3,0 à -3,0 Zéro comme nominal	C2
	0,035 (0,9)	100 à 780 - 250 nominal (2,5 à 19,8 - 6,4 nominal)	+3,0 à -3,0 Zéro comme nominal	98/2 Ox
	0,035 (0,9)	100 à 780 - 250 nominal (2,5 à 19,8 - 6,4 nominal)	+3,0 à -3,0 Zéro comme nominal	TRI-H
	0,035 (0,9)	100 à 780 - 250 nominal (2,5 à 19,8 - 6,4 nominal)	+3,0 à -3,0 Zéro comme nominal	TRI-A
	0,040 (1,0)	75 à 780 - 300 nominal (1,9 à 19,8 - 7,6 nominal)	+3,0 à -3,0 Zéro comme nominal	C2
	0,040 (1,0)	75 à 780 - 300 nominal (1,9 à 19,8 - 7,6 nominal)	+3,0 à -3,0 Zéro comme nominal	98/2 Ox
	0,045 (1,1)	75 à 780 - 200 nominal (1,9 à 19,8 - 5,1 nominal)	+3,0 à -3,0 Zéro comme nominal	C2
	0,045 (1,1)	75 à 780 - 200 nominal (1,9 à 19,8 - 5,1 nominal)	+3,0 à -3,0 Zéro comme nominal	98/2 Ox
	0,045 (1,1)	75 à 780 - 200 nominal (1,9 à 19,8 - 5,1 nominal)	+3,0 à -3,0 Zéro comme nominal	TRI-H
	0,045 (1,1)	75 à 780 - 200 nominal (1,9 à 19,8 - 5,1 nominal)	+3,0 à -3,0 Zéro comme nominal	TRI-A


<b>Acier inoxydable</b>				
<b>Acier inoxydable et ProPulse pièce fixe</b>	0,035 (0,9)	100 à 780 - 200 nominal (2,5 à 19,8 - 5,1 nominal)	+3,0 à -3,0 Zéro comme nominal	C2
	0,035 (0,9)	100 à 780 - 200 nominal (2,5 à 19,8 - 5,1 nominal)	+3,0 à -3,0 Zéro comme nominal	98/2 Ox
	0,035 (0,9)	100 à 780 - 200 nominal (2,5 à 19,8 - 5,1 nominal)	+3,0 à -3,0 Zéro comme nominal	TRI-H
	0,035 (0,9)	100 à 780 - 200 nominal (2,5 à 19,8 - 5,1 nominal)	+3,0 à -3,0 Zéro comme nominal	TRI-A
	0,040 (1,0)	100 à 780 - 175 nominal (2,5 à 19,8 - 4,4 nominal)	+3,0 à -3,0 Zéro comme nominal	C2
	0,040 (1,0)	100 à 780 - 175 nominal (2,5 à 19,8 - 4,4 nominal)	+3,0 à -3,0 Zéro comme nominal	98/2 Ox
	0,045 (1,1)	75 à 780 - 150 nominal (1,9 à 19,8 - 3,8 nominal)	+3,0 à -3,0 Zéro comme nominal	C2
	0,045 (1,1)	75 à 780 - 150 nominal (1,9 à 19,8 - 3,8 nominal)	+3,0 à -3,0 Zéro comme nominal	98/2 Ox
	0,045 (1,1)	75 à 780 - 150 nominal (1,9 à 19,8 - 3,8 nominal)	+3,0 à -3,0 Zéro comme nominal	TRI-H
	0,045 (1,1)	75 à 780 - 150 nominal (1,9 à 19,8 - 3,8 nominal)	+3,0 à -3,0 Zéro comme nominal	TRI-A

Fil fourré				
Procédé	Diamètre de fil po (mm)	Tuyau pivotant/vitesse de dévidoir fixe IPM - po/min (m/min)	Tension	Gaz de protection
Fil fourré/GMAW	Indépendant	50 à 780 - 250 nominal (1,3 à 19,8 - 6,4 nominal)*	24,5 à 32 - 25,0 nominal	Indépendant

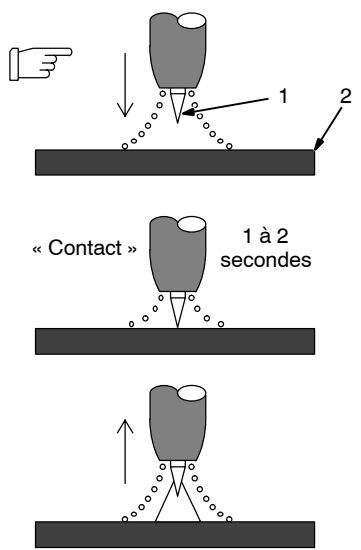
**Remarque : Longueur d'arc - Distance de l'extrémité du fil au bain de fusion. La vitesse du dévidoir et la tension sont synergiques pour les procédés RMD et ProPulse. Ceci veut dire que lors du réglage de la vitesse du fil la tension est automatiquement réglée de sorte qu'il n'est pas nécessaire de régler la longueur d'arc.**

\* Pour les vitesses de défilement et les mélanges de gaz recommandés, se référer aux données du fabricant.

## 6-15. Procédures d'amorçage TIG Lift-Arc™ et HF



Méthode d'amorçage Lift-Arc



NE PAS gratter comme une allumette !

**Amorçage Lift-Arc**

Lorsque le témoin du bouton « Lift-Arc »™ est allumé, amorcer l'arc comme suit :

- 1 Électrode de tungstène (procédé TIG/GTAW)
- 2 Pièce à souder

Mettre l'électrode de tungstène en contact au point de départ de soudage de la pièce à souder et activer la sortie et le gaz de protection avec la gâchette de la torche, la pédale de commande ou manuellement (si une commande à distance est raccordée). **Maintenir l'électrode sur la pièce à souder pendant une à deux secondes** et soulever lentement l'électrode. L'arc se forme lorsque l'électrode est soulevée.

La tension normale de circuit ouvert n'est pas présente avant que l'électrode de tungstène ne touche la pièce à souder ; seule une basse tension de détection est présente entre l'électrode et la pièce. Le contacteur se sortie électronique n'est pas sollicité avant que l'électrode ne touche la pièce à souder. Ceci permet à l'électrode de faire contact avec la pièce à souder sans surchauffer, coller ou être contaminée.

**Application :**

Lift-Arc est utilisé pour le soudage c.c. à électrode négative « DCEN » ou avec robot lorsque la méthode d'amorçage HF n'est pas permise ou comme remplacement de la méthode d'amorçage par grattage.

**Amorçage HF**

Lorsque le témoin du bouton « HF Start » est allumé, amorcer l'arc comme suit :

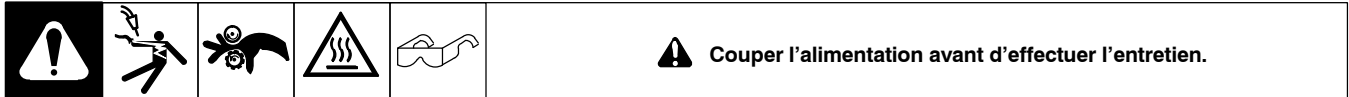
La haute fréquence est appliquée pour faciliter l'amorçage de l'arc lorsque la tension de sortie est activée et est coupée après l'amorçage de l'arc puis est réappliquée si l'arc est interrompu pour faciliter le réamorçage.

**Application :**

L'amorçage HF est utilisé pour le procédé GTAW DCEN lorsqu'un amorçage d'arc sans contact est requis.

# SECTION 7 – ENTRETIEN ET DÉPANNAGE

## 7-1. Entretien courant



✓ = Vérifier      ● = Nettoyer      ☆ = Remplacer				
Tous les 3 mois	☆ Étiquettes illisibles	● Bornes de soudage	✓ ☆ Câble de soudage	☆ Pièces fissurées
	✓ Cordon et fiche 14 broches	✓ Boyau de gaz et raccords	✓ Câble du pistolet	
	☆ Parties du porte-électrode fissurées	☆ Corps de la torche fissuré		
Tous les 6 mois	● Intérieur de l'appareil	● Galets d'entraînement		

## 7-2. Nettoyage de l'intérieur de l'appareil à l'air comprimé

**⚠ Ne pas enlever l'enveloppe pendant le nettoyage de l'intérieur de l'appareil à l'air comprimé.**

Pour nettoyer l'intérieur de l'appareil à l'air comprimé, diriger le jet d'air à travers les persiennes avant et arrière.

Réf. 805142-A

### 7-3. Restauration des réglages d'usine

Systeme au complet

Une restauration complète des réglages d'usine peut être effectuée en maintenant enfoncés simultanément les boutons des mémoires locales un et quatre du poste de soudage pendant plus de quatre secondes. L'afficheur indique « rSt » et passe aux tirets cadratin lorsque la réinitialisation est complétée.

Mémoire locale

Pour la procédure de réinitialisation, se reporter au Section 6-2 E2.

### 7-4. Pour voir la version du logiciel

Pour afficher la version du logiciel, appuyer simultanément sur les boutons « MIG TYPE » et « SIDE SELECT » derrière la porte du poste de soudage.

### 7-5. Procédure d'étalonnage du poste de soudage



**L'installation, l'utilisation, l'entretien et les réparations doivent être confiés à des personnes qualifiées.**

#### A. Instruments requis

1. Voltmètre c.c. étalonné et ampèremètre c.c. à pince (par ex. Fluke 337)
2. Carte d'étalonnage
3. Câble cavalier de court-circuit (2/0)

#### B. Procédure d'étalonnage

1. Déconnecter tout câble des bornes de la machine.
2. Mettre le poste de soudage sous tension.
3. Insérer la carte d'étalonnage.
  - a. Soulever et maintenir le panneau d'accès à la carte mémoire.
  - b. Insérer la carte dans la fente du lecteur (pousser la carte jusqu'au fond et relâcher).
  - c. Refermer le panneau d'accès à la carte.
  - d. L'afficheur indique « CAL ».
4. Étalonner la tension MIG comme suit :
  - a. Raccorder le voltmètre entre la borne MIG (au dos de l'appareil) et la borne de masse (au centre de la façade).
  - b. Sur la façade, appuyer sur le bouton de mémoire 1. La tension de circuit ouvert devrait maintenant être présente entre la borne de sortie MIG et la borne de masse.
  - c. À l'aide du bouton de commande sur la façade du poste de soudage, régler la tension affichée à la valeur lue au voltmètre.
  - d. Sur la façade, enfoncer le bouton de mémoire1 pour quitter le mode d'étalonnage de tension MIG.
  - e. L'afficheur indique « CAL ».
5. Étalonner la tension TIG comme suit :
  - a. Raccorder le voltmètre entre la borne de masse (au centre de la façade) et la borne TIG (au côté droit de la façade).
  - b. Sur la façade, appuyer sur le bouton de mémoire 2. La tension de circuit ouvert devrait maintenant être présente entre la borne de sortie TIG et la borne de masse.
  - c. À l'aide du bouton de commande sur la façade du poste de soudage, régler la tension affichée à la valeur lue au voltmètre.
  - d. Sur la façade, appuyer sur le bouton de mémoire 2 pour quitter le mode d'étalonnage de tension TIG.
  - e. L'afficheur indique « CAL ».



## 7-6. Mesure de la tension résiduelle du condensateur d'entrée des modèles à 230/460 V et des modèles à 575 V (à partir du no. MA38007G)



**⚠** Une tension c.c. importante peut demeurer sur les condensateurs après que l'alimentation de l'unité ait été coupée. Contrôler toujours la tension comme indiqué pour vous assurer que les condensateurs d'entrée se sont déchargés avant d'intervenir sur le poste de soudage.

Mettre le poste de soudage hors-tension et débrancher l'alimentation.

1 Panneau latéral droit

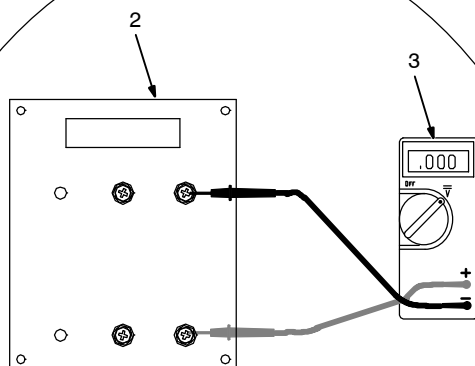
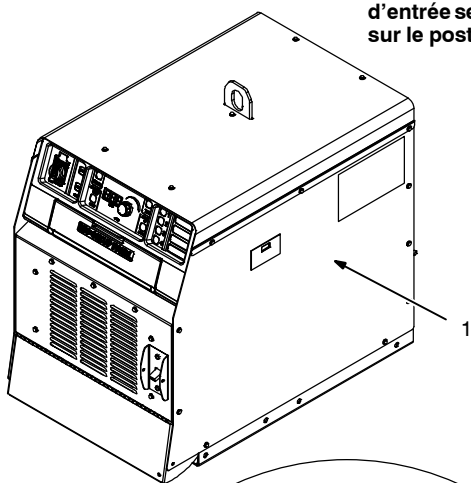
Dévisser les vis de fixation du panneau et déposer ce dernier.

2 Carte de reconnexion PC10

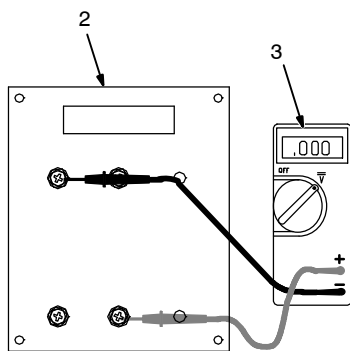
3 Voltmètre

Mesurer la tension c.c. sur les bornes vissées de la carte PC10 tel que montré et attendre que celle-ci descende aux alentours de zéro (0) V.

Faire l'intervention planifiée à l'intérieur de l'unité. Lorsque terminé, reposer le panneau latéral de droite.

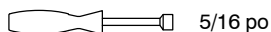


Alimentation 230 Vc.a. :  
Sonde (+) sur la borne du bas et sonde (-) sur la borne du haut

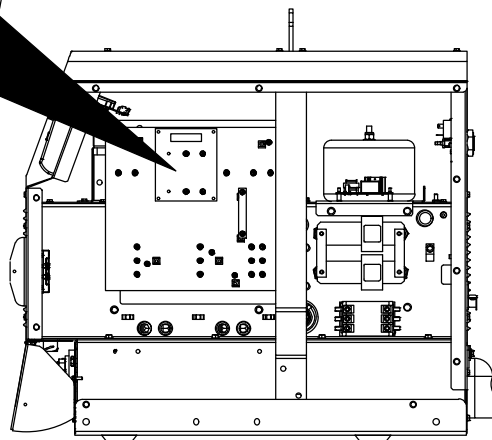


Alimentation 460 ou 575 V c.a. :  
Sonde (+) sur la borne du bas à droite et sonde (-) sur la borne du haut à gauche

Outils nécessaires :



5/16 po



Réf. 805142-A / Réf. 805145-A



## 7-7. Mesure de la tension résiduelle du condensateur d'entrée des modèles à 575 V des séries précédentes au no MA380007G



**⚠** Une tension c.c. importante peut demeurer sur les condensateurs après que l'alimentation de l'unité ait été coupée. Contrôler toujours la tension comme indiqué pour vous assurer que les condensateurs d'entrée se sont déchargés avant d'intervenir sur le poste de soudage.

Mettre le poste de soudage hors-tension et débrancher l'alimentation.

1 Panneau latéral droit

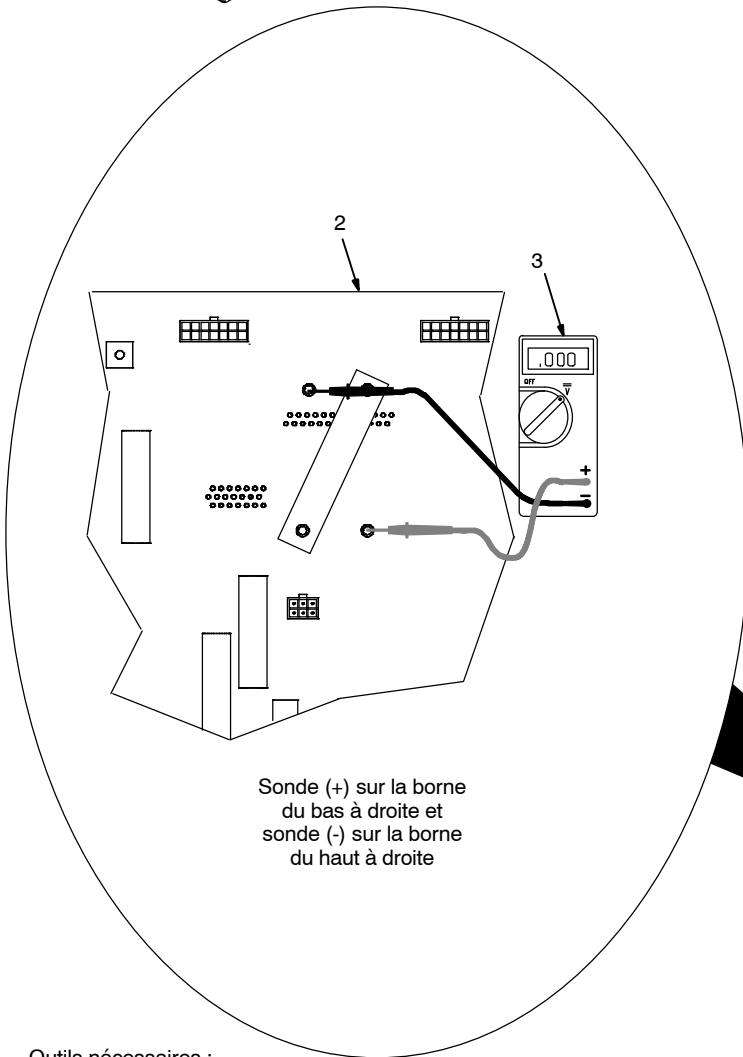
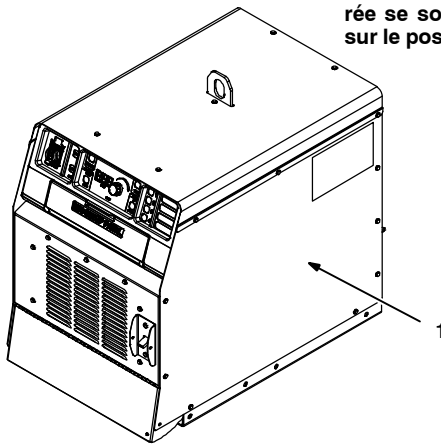
Dévisser les vis de fixation du panneau et déposer ce dernier.

2 Carte de reconnexion PC10

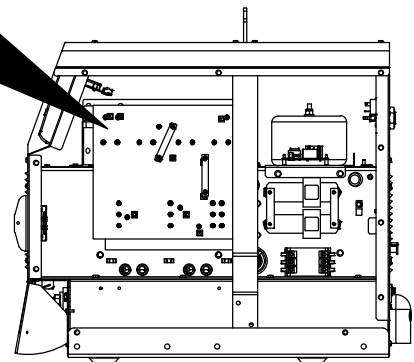
3 Voltmètre

Mesurer la tension c.c. sur les bornes vissées de la carte PC10 tel que montré et attendre que celle-ci descende aux alentours de zéro (0) V.

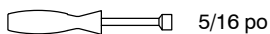
Faire l'intervention planifiée à l'intérieur de l'unité. Lorsque terminé, reposer le panneau latéral de droite.



Sonde (+) sur la borne du bas à droite et sonde (-) sur la borne du haut à droite



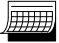
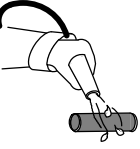
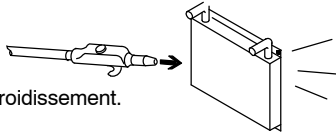
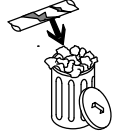



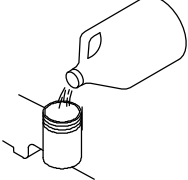
Outils nécessaires :



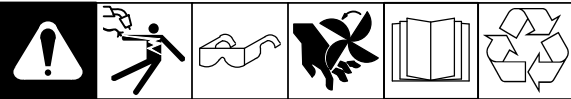
5/16 po

## 7-8. Entretien périodique du refroidisseur

							<p><b>⚠ Avant d'intervenir, déposer le bouchon de vidange du système de refroidissement du poste de soudage.</b></p>
---	---	---	---	---	---	---	--

		✓ = Vérifier * À confier à un représentant de service agréé.	◇ = Remplacer	● = Nettoyer	Δ = Réparer	☆ = Remplacer
Tous les 3 mois		● Nettoyer la crépine du liquide frigorigène. Des conditions sévères pourraient nécessiter un nettoyage plus fréquent (utilisation continue, température ambiante élevée ou basse, environnement souillé, etc.). L'omission de nettoyer la crépine de façon appropriée annulera la garantie de la pompe.			● Ailettes de l'échangeur de chaleur refroidies par le ventilateur. ✓ Vérifier le niveau du liquide de refroidissement.	
Tous les 6 mois	 <p>✓☆ Flexibles</p>		 <p>✓☆ Étiquettes</p>			
Tous les 12 mois						
		◇ Si le liquide frigorigène Miller est utilisé, le remplacer.				

## 7-9. Remplacement du liquide de refroidissement



**⚠** Avant d'intervenir, déposer le bouchon de vidange du système de refroidissement du poste de soudage.

**⚠** Jetez le refroidisseur usagé conformément aux codes nationaux, régionaux et locaux. Ne le jetez pas dans les égouts.

- 1 Bâti du refroidisseur
- 2 Tiroir du refroidisseur

Dévisser quatre vis sur la façade du bâti du refroidisseur et sortir le tiroir du refroidisseur du châssis.

- 3 Filtre du liquide de refroidissement

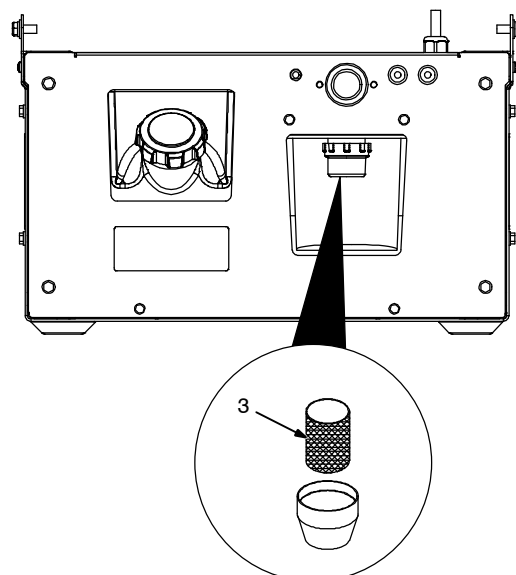
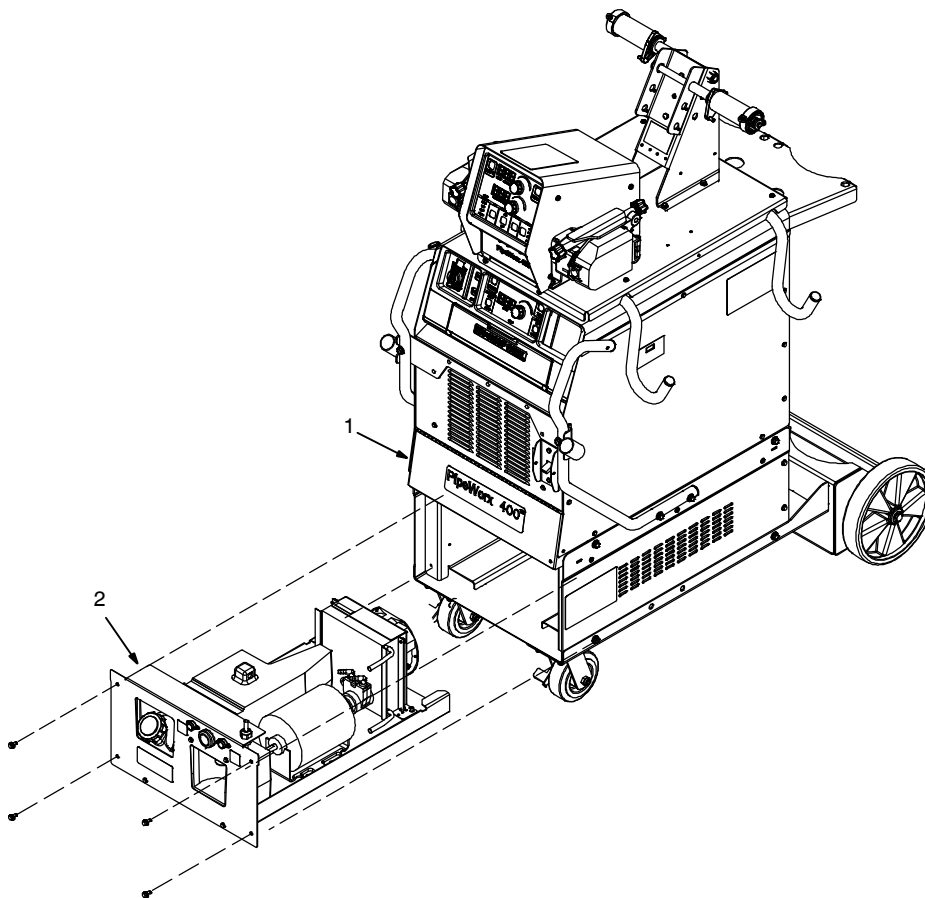
Dévisser le boîtier pour nettoyer le filtre et le boîtier.

### Changement de refroidisseur

Vidanger le liquide en inclinant l'unité vers l'avant. Remplir d'eau propre et faire fonctionner pendant dix minutes. Vidanger et remplir.

**AVIS** - Si vous remplacez les flexibles, utilisez des flexibles compatibles avec l'éthylène-glycol, tels que Buna-n, Neoprene ou Hypalon. Les flexibles pour l'oxyacétylène sont incompatibles avec tous les produits contenant de l'éthylène-glycol.

Réinsérer le tiroir du refroidisseur dans l'unité.



## 7-10. Codes de diagnostic du poste de soudage et du dévidoir



Exemple d'affichage

Code affiché	Défaut	Description
H01	Surintensité du circuit d'alimentation primaire	Indique un problème au circuit d'alimentation primaire. Si ce code s'affiche, communiquer avec l'agent de service autorisé le plus près.
H02	Dysfonctionnement du capteur de température	Indique un dysfonctionnement des circuits de protection thermique. Si ce code s'affiche, communiquer avec l'agent de service autorisé le plus près.
H03	Surchauffe du circuit secondaire	Indique que le côté gauche de l'unité a surchauffé. L'unité s'est mise en arrêt pour permettre aux ventilateurs d'abaisser la température du côté gauche. Le fonctionnement reprendra une fois que la température de l'unité sera revenue à l'intérieur de la plage de fonctionnement normal.
H04	Surchauffe du circuit secondaire	Indique que le fond de l'unité a surchauffé. L'unité s'est mise en arrêt pour permettre aux ventilateurs d'abaisser la température du fond de l'unité. Le fonctionnement reprendra une fois que la température de l'unité sera revenue à l'intérieur de la plage de fonctionnement normal.
H05	Surchauffe du circuit primaire	Indique que le côté droit de l'unité a surchauffé. L'unité s'est mise en arrêt pour permettre aux ventilateurs d'abaisser la température du côté droit. Le fonctionnement reprendra une fois que la température de l'unité sera revenue à l'intérieur de la plage de fonctionnement normal.
H08	Dysfonctionnement causant une surtension de sortie	Indique un dysfonctionnement du circuit de puissance secondaire. Si ce code s'affiche, communiquer avec l'agent de service autorisé le plus près.
H09	Détection de problème de courant du circuit de puissance primaire	Indique un dysfonctionnement du circuit de puissance primaire. Si ce code s'affiche, communiquer avec l'agent de service autorisé le plus près.
H10	Détection de problème de commande du circuit de puissance primaire	Indique un dysfonctionnement du circuit de puissance primaire. Si ce code s'affiche, communiquer avec l'agent de service autorisé le plus près.
H11	Déséquilibre de tension du bus de condensateurs primaires	Indique un dysfonctionnement du circuit de puissance primaire. Si ce code s'affiche, communiquer avec l'agent de service autorisé le plus près.
H12	Problème de tension d'artère d'alimentation primaire	Indique que la tension d'alimentation primaire est trop basse ou que la connexion de l'appareil est inadéquate. Hausser la tension d'alimentation primaire à au moins de 90% de la tension nominale de la machine. Vérifier la carte de connexion à l'entrée (se reporter au Section 5-9).
H25	Facteur de marche	Indique que la limite du facteur marche est excédée. La sortie est coupée et le ventilateur de refroidissement continue de tourner. Attendre 15 minutes que l'appareil refroidisse. Réduire l'intensité, la tension, la vitesse du dévidoir ou le facteur de marche avant de souder.
H26	Bouton-poussoir de démarrage collé	Indique que les contacts du bouton de démarrage sont restés collés. Le code de défaut s'effacera lorsque les contacts seront dégagés.
H30	Contacts de relais de procédé TIG collés	En mode TIG, indique que les contacts d'une commande à distance sont restés collés. Le code de défaut s'effacera lorsque les contacts du dispositif de commande seront dégagés.
H31	Contacts de relais de procédé à la baguette collés	En mode baguette « STICK », indique que les contacts d'une commande à distance sont restés collés. Le code de défaut s'effacera lorsque les contacts du dispositif de commande seront dégagés.
H40	Tachymètre gauche	Indique une erreur de synchronisme du moteur gauche. Vérifier s'il y a une obstruction dans la bobine de fil ainsi qu'autour et dans le boîtier du dévidoir gauche. Si ce code s'affiche toujours, communiquer avec l'agent de service autorisé le plus près.
H41	Tachymètre droit	Indique une erreur de synchronisme du moteur droit. Vérifier s'il y a une obstruction dans la bobine de fil ainsi qu'autour et dans le boîtier du dévidoir droit. Si ce code s'affiche toujours, communiquer avec l'agent de service autorisé le plus près.

H42	Moteur gauche	Indique une erreur causée par le moteur gauche. Vérifier s'il y a une obstruction dans la bobine de fil ainsi qu'autour et dans le boîtier du dévidoir gauche. Si ce code s'affiche toujours, communiquer avec l'agent de service autorisé le plus près.
H43	Moteur droit	Indique une erreur causée par le moteur droit. Vérifier s'il y a une obstruction dans la bobine de fil ainsi qu'autour et dans le boîtier du dévidoir droit. Si ce code s'affiche toujours, communiquer avec l'agent de service autorisé le plus près.
H44	Faible tension de bus des moteurs	Indique que la tension d'alimentation primaire est trop basse ou que la connexion de l'appareil est inadéquate. Hausser la tension d'alimentation primaire à au moins de 90% de la tension nominale de la machine. Vérifier la carte de connexion à l'entrée (se reporter au Section 5-9). Si ce code s'affiche toujours, communiquer avec l'agent de service autorisé le plus près.
H45	Contacts du bouton de démarrage collés	Indique que les contacts du bouton de démarrage sont restés collés. Le code de défaut s'effacera lorsque les contacts seront dégagés.
H46	Contacts de gâchette gauche collés	Indique un défaut de gâchette gauche collée. Le code de défaut s'effacera lorsque les contacts de la gâchette gauche seront dégagés.
H47	Contacts de gâchette droite collés	Indique un défaut de gâchette droite collée. Le code de défaut s'effacera lorsque les contacts de la gâchette droite seront dégagés.
H48	Défaut à la gâchette gauche	Indique que la gâchette gauche a été maintenue trop longtemps en mode d'avance par à-coups [la valeur moindre entre 60 s et 9,1 m (30 pi) de sortie de fil].
H49	Défaut à la gâchette droite	Indique que la gâchette droite a été maintenue trop longtemps en mode d'avance par à-coups [la valeur moindre entre 60 s et 9,1 m (30 pi) de sortie de fil].
H60	Défaut de carte mémoire	Indique une incapacité de lire la carte mémoire. Carte mémoire défectueuse ou mauvais formatage.
H61	Erreur de lecture de fichier	Indication de fichier corrompu sur la carte mémoire.
H62	Erreur d'écriture dans un fichier	Indique que la carte mémoire est pleine ou défectueuse.
H63	Fichier invalide	Indication de fichier invalide sur la carte mémoire. Le système a pu lire le fichier mais son contenu est invalide. Retirer la carte ou appuyer sur n'importe quel bouton pour effacer l'erreur.
H64	Carte mémoire verrouillée	Indique qu'une tentative d'enregistrement a été faite sur une carte verrouillée. Ceci réfère au commutateur physique sur la carte mémoire. Déverrouiller la carte mémoire et essayer à nouveau. Essayer une autre carte. Retirer la carte ou appuyer sur n'importe quel bouton pour effacer l'erreur. Si ce code s'affiche toujours, communiquer avec l'agent de service autorisé le plus près.
H65	Fichier pour lecture seulement	Indique qu'une tentative d'enregistrement a été faite sur une carte codée pour lecture seulement. Demander au titulaire de la carte si l'attribut de lecture seule est nécessaire. (Cet attribut peut être modifié à l'aide d'un ordinateur.) Utiliser une autre carte. Retirer la carte ou appuyer sur n'importe quel bouton pour effacer l'erreur.
H66	Aucune carte mémoire détectée	Indique qu'aucune carte mémoire a été détectée lors d'une tentative de fonctionnement à partir de la carte mémoire. Insérer une carte ou appuyer sur n'importe quel bouton pour effacer l'erreur. Essayer une autre carte. Si ce code s'affiche toujours, communiquer avec l'agent de service autorisé le plus près.
H70	Données de soudage	Indique l'absence ou l'insuffisance des données dans le poste de soudage. Les données de soudage doivent être chargées à partir d'une carte mémoire.
H98	Perte de la communication série	Indique que la communication série a été établie puis qu'elle a été coupée. Vérifier le raccordement du câble de commande du dévidoir et du poste de soudage et au besoin le resserrer. Peut apparaître lors de mise à jour du micrologiciel, sans affecter le fonctionnement. Si ce code s'affiche toujours, communiquer avec l'agent de service autorisé le plus près.
H99	Mauvais fonctionnement de la communication série	Indique un dysfonctionnement de la communication série. Si ce code s'affiche sur le poste de soudage et sur le dévidoir, il se pourrait que le poste soit raccordée pour 460 Vc.a. et que l'alimentation soit à 208/230 V. Vérifier la carte de connexion du poste et faire le bon raccordement. Vérifier le raccordement du câble de commande du dévidoir et du poste de soudage et au besoin le resserrer. Peut apparaître lors de mise à jour du micrologiciel, sans affecter le fonctionnement. Si ce code s'affiche toujours, communiquer avec l'agent de service autorisé le plus près.

## 7-11. Problèmes liés au dépannage du poste de soudage et du dévidoir

Si le poste de soudage et le dévidoir ne se mettent PAS en marche après que tous les raccordements aient été effectués, faire les vérifications indiquées ci-dessous avant de communiquer avec votre agent de service autorisé.

**La fiche du poste de soudage est branchée et le poste ne se met pas en fonction après avoir appuyé sur le bouton de démarrage.**

- Si le poste est raccordé directement à un sectionneur d'artère ou branché dans une prise alimentée par un sectionneur ou un disjoncteur, s'assurer que celui-ci est EN circuit.

**Le fil de soudage ne s'enfile pas jusqu'au bec du pistolet.**

- Vérifier que son diamètre corresponde à la taille de la rainure des galets d'entraînement du dévidoir.
- Vérifier la tension des galets d'entraînements de sorte que le fil ne soit ni trop lâche ni trop tendu.
- Vérifier le pistolet pour s'assurer que sa garniture soit de taille correspondante au diamètre du fil.
- Vérifier le bec de contact pour s'assurer qu'il corresponde au diamètre du fil et qu'il n'est pas obstrué.
- Vérifier que le câble du pistolet est inséré à fond dans le boîtier d'entraînement du dévidoir et s'assurer que la poignée de serrage de l'extrémité pistolet le retient bien en place.

**Soudage non consistant d'un travail à l'autre.**

- S'assurer que la pince de masse est placée sur une surface propre et sans peinture de la pièce à souder; si ce n'est pas le cas, poncer pour obtenir un bon contact.
- Placer la pince de masse aussi près du joint à souder que possible.
- Vérifier que la sonde de tension est connectée au poste de soudage et que la pince de masse est adéquatement placée. Vérifier que les brins de connexion à l'extrémité de la sonde de tension ne sont pas effilochés.
- Vérifier que la sonde de tension est éloignée des câbles de soudage.
- Vérifier que pendant le soudage le pistolet fait un angle de 15 degrés au joint.
- Se reporter aux recommandations du Section Fonctionnement du présent guide pour choisir le point de départ du soudage.
- La préparation et l'ajustage recommandés pour le joint est de 0,8 à 1,6 mm (1/32 à 1/16 po) à plat et de 3,2 mm (1/8 po) pour l'écartement des bords.
- Visionner le DVD des techniques de soudage de tuyaux.

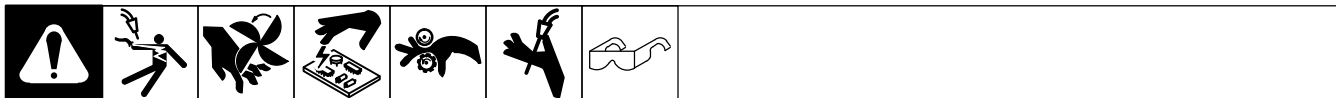
**Porosité dans le cordon de soudure.**

- Vérifier que la réserve de gaz de protection est suffisante et que le robinet est ouvert.
- Vérifier le débit au manodétendeur.
- S'assurer que la pression du gaz au dévidoir ne dépasse pas 621 kPa (90 lb/po<sup>2</sup>).
- Vérifier tous les raccords des flexibles du gaz de protection et les serrer au besoin.
- Déposer le pistolet du boîtier d'entraînement du fil et vérifier l'état des joints toriques. Remplacer tout joint usé ou manquant.
- Vérifier le contact d'arc du pistolet et le serrer à l'aide d'une clé.
- S'assurer que le câble du pistolet est inséré à fond dans le boîtier d'entraînement et que la poignée de serrage de l'extrémité pistolet le retient bien en place.
- Vérifier et nettoyer le bec de gaz de protection du pistolet.
- Placer un écran de déflexion des vents.

**Problème d'avancement du fil lors du soudage. Vérifier les galets d'entraînement et les guide-fil pour être sûr qu'ils correspondent bien au type et au calibre de fil utilisé.**

- Vérifier la tension des galets d'entraînement et, au besoin, la réajuster.
- S'assurer que le câble du pistolet est inséré à fond dans le boîtier d'entraînement et que la poignée de serrage de l'extrémité pistolet le retient bien en place.
- Vérifier la tension du moyeu de la bobine de fil pour s'assurer qu'elle n'est pas trop lâche ni trop serrée et, au besoin, la réajuster.
- S'assurer que le câble du pistolet de soudage court le plus directement possible du dévidoir à la pièce travaillée.
- Vérifier le bec de contact pour s'assurer qu'il corresponde au diamètre du fil et qu'il n'est pas obstrué.
- Vérifier le pistolet pour s'assurer que sa garniture soit de taille correspondante au diamètre du fil et qu'elle n'est pas sale ni endommagée. Au besoin, nettoyer ou remplacer la garniture du pistolet.

## 7-12. Dépannage du poste de soudage



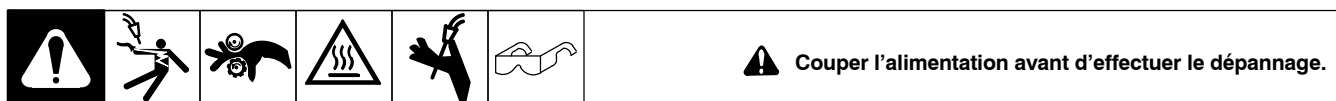
Problème	Mesure corrective
Pas de courant de soudage ; appareil en panne totale.	Mettre le sectionneur en position de marche (voir le Section 5-11).
	Vérifier et remplacer le(s) fusible(s), le cas échéant, ou réarmer le disjoncteur (voir le Section 5-11).
	Vérifier si le raccordement du câble d'alimentation est correct (voir le Section 5-11).
Pas de courant de soudage ; afficheur du compteur activé.	Vérifier, réparer ou remplacer la commande à distance.
	Surchauffe de l'unité. Laisser le poste refroidir et le ventilateur tourner (voir le Section 4-4).
	Vérifier les messages d'aide du voltmètre et de l'ampèremètre.
Soudage erratique ou de mauvaise qualité.	Utiliser un câble de soudage de type et de calibre appropriés (voir le Section 5-16).
	Nettoyer et serrer toutes les connexions des câbles de soudage.
	Contrôler la sonde de tension. Redresser tout câble enroulé.
Pas de tension 115 Vc.a. à la prise simple.	Réarmer le dispositif de protection supplémentaire CB1 (voir le Section 5-7).
Pas de tension 24 Vc.a. à la prise à 14 broches de commande à distance.	Réarmer le dispositif de protection supplémentaire CB2 (voir le Section 5-6).
La sortie de l'appareil est toujours active lorsqu'une commande à distance est branchée.	Vérifier le commutateur de la commande à distance et les valeurs de résistance du potentiomètre.

## 7-13. Dépannage du dévidoir



Problème	Mesure corrective
Le fil de soudage se dévide, le gaz de protection circule mais le fil électrode n'est pas sous tension.	Vérifier le raccordement des câbles. Vérifier la continuité des câbles et au besoin réparer ou remplacer les câbles.
Le dévidoir est alimenté, il n'y a aucun affichage, le moteur ne tourne pas, la soupape de gaz et le contacteur du poste de soudage ne s'actionnent pas.	Vérifier et réarmer le disjoncteur au poste de soudage.
Le fil électrode arrête de se dévider ou se dévide de façon erratique pendant le soudage.	Vérifier les connexions de la gâchette du pistolet. Se reporter au manuel du propriétaire du pistolet.
	Vérifier la gâchette du pistolet. Se reporter au manuel du propriétaire du pistolet.
	Régler la tension du moyeu de la bobine de fil et la pression des galets d'entraînement (voir le Section 5-24).
	Remplacer les galets d'entraînement par des galets correspondant au diamètre du fil (se reporter au Tableau 10-1).
	Nettoyer ou remplacer tout galet d'entraînement sale ou usé.
	Guide-fil usés ou de mauvaise taille.
	Remplacer le bec de contact ou la garniture. Se reporter au manuel du propriétaire du pistolet.
	Retirer les éclaboussures de soudage ou les matières étrangères autour du bec du pistolet.
	Demander au représentant de service agréé de vérifier le moteur d'entraînement ou la carte de commande du moteur (PC1).
Le moteur tourne lentement.	Vérifier la tension d'alimentation.
L'afficheur du dévidoir s'allume, l'avance par à-coups fonctionne, la fonction de purge réagit mais l'unité ne fonctionne pas.	Vérifier la continuité des fils de la gâchette du pistolet; réparer ou remplacer au besoin.
La gâchette fait avancer le fil mais il n'y a pas de gaz ni tension de soudage.	Si l'arc ne s'établit pas en moins de deux secondes après l'actionnement de la gâchette, le poste continue à alimenter le dévidoir mais coupe le contacteur de sortie et la soupape de gaz. Si la gâchette est toujours engagée après 60secondes ou une sortie de 9,1 m (30 pi) de fil, les moteurs du dévidoir sont coupés.

## 7-14. Dépannage du refroidisseur



Problème	Mesure corrective
Le liquide de refroidissement ne circule pas.	S'assurer que le cordon d'alimentation est branché dans une prise sous tension.
	Vérifier et au besoin réarmer le disjoncteur de protection supplémentaire CB1 au poste de soudage.
	Surchauffe du moteur. L'unité se mettra à fonctionner lorsque le moteur aura refroidi.
	Demander au représentant de service agréé de vérifier le moteur.
Faible ou aucune circulation de liquide de refroidissement.	Rajouter du liquide de refroidissement.
	Contrôler les flexibles et le filtre pour détecter toute obstruction.
	Démonter la pompe et inspecter son engrenage. Au besoin, remplacer l'engrenage.





# SECTION 8 – SCHEMA ELECTRIQUE

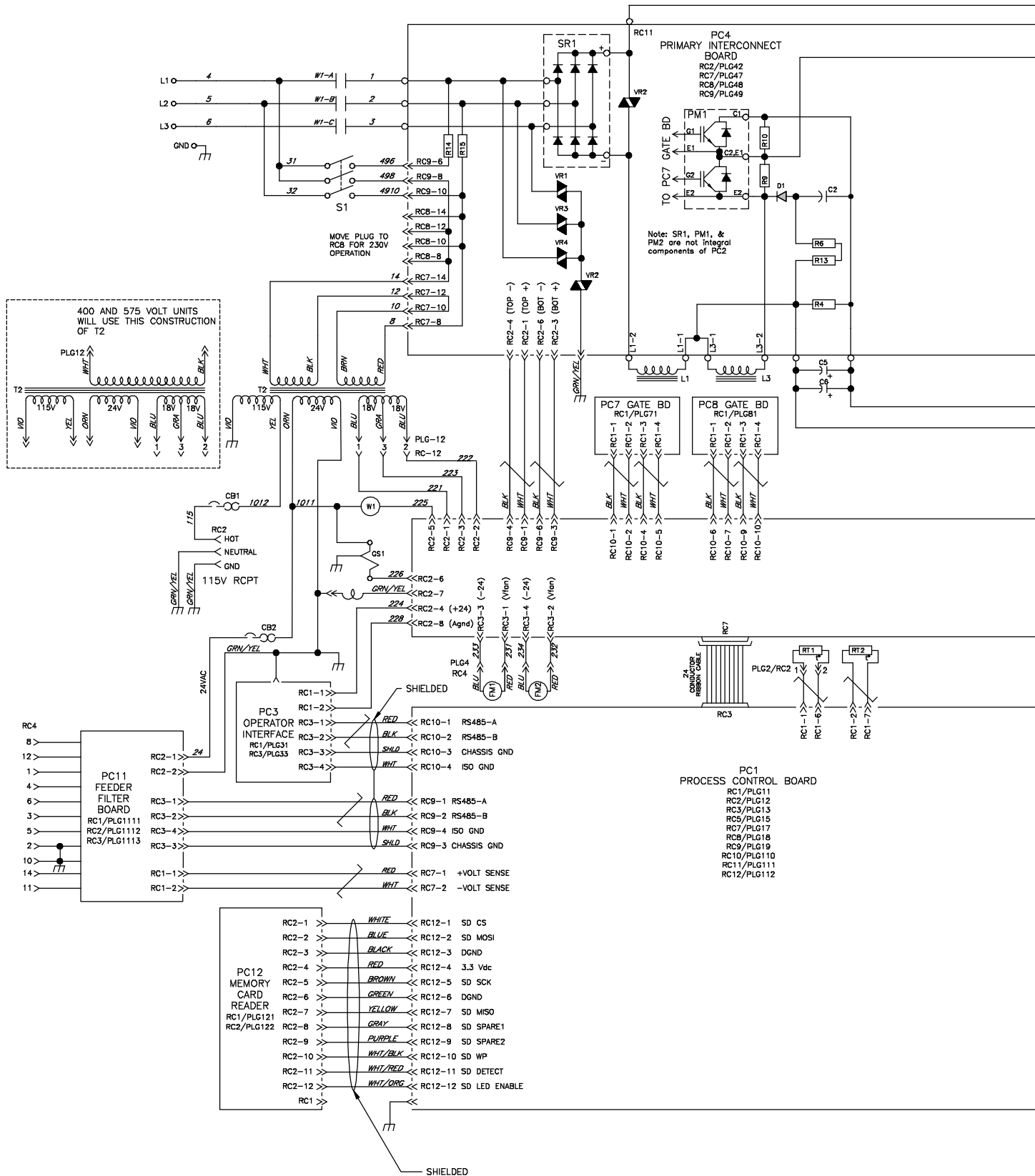



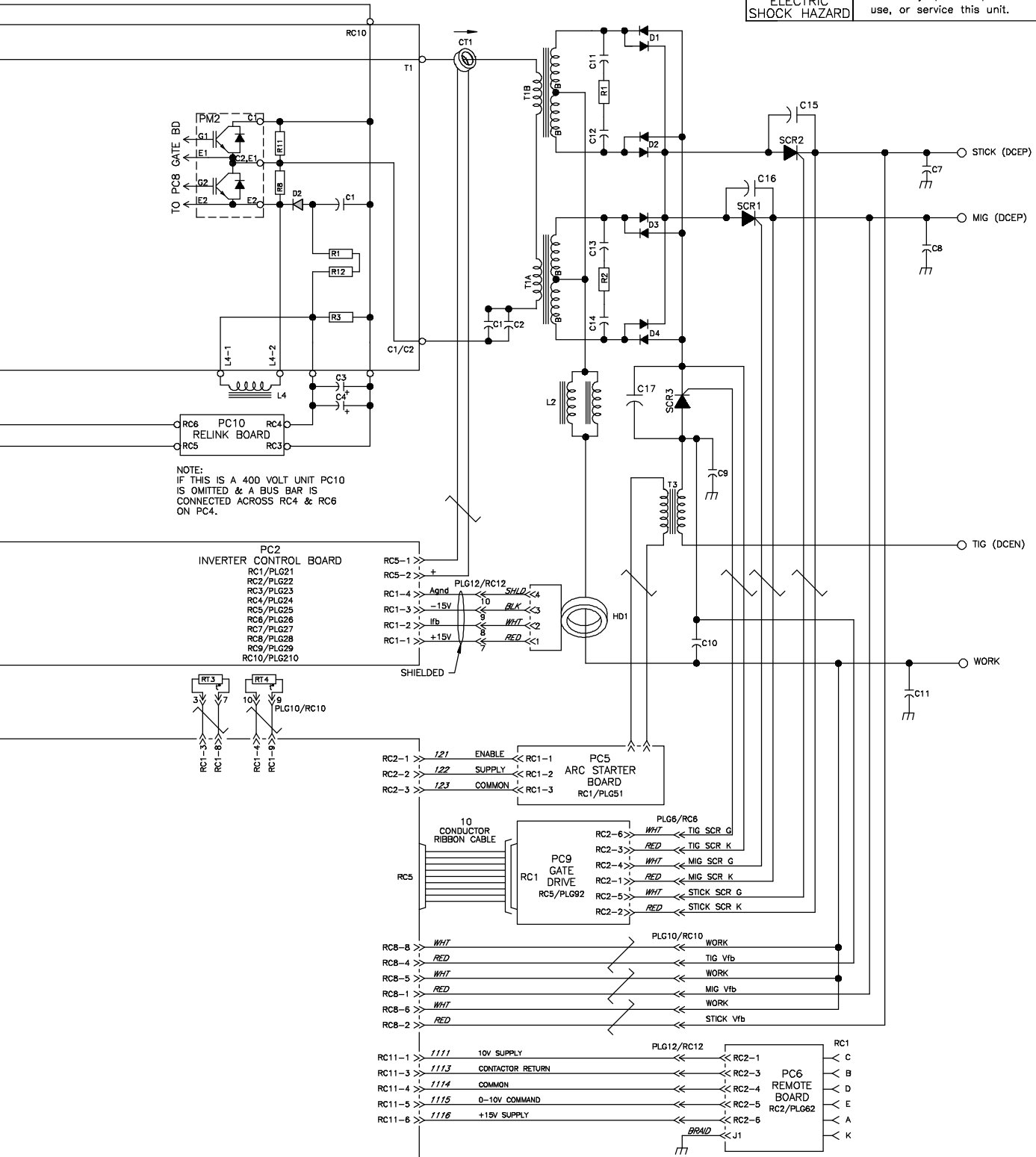
Figure 8-1. Schéma électrique de la source de courant de soudage

**⚠ WARNING**



**ELECTRIC SHOCK HAZARD**

- Do not touch live electrical parts.
- Disconnect input power or stop engine before servicing.
- Do not operate with covers removed.
- Have only qualified persons install, use, or service this unit.



NOTE:  
IF THIS IS A 400 VOLT UNIT PC10  
IS OMITTED & A BUS BAR IS  
CONNECTED ACROSS RC4 & RC6  
ON PC4.

**PC2  
INVERTER CONTROL BOARD**  
RC1/PLG21  
RC2/PLG22  
RC3/PLG23  
RC4/PLG24  
RC5/PLG25  
RC6/PLG26  
RC7/PLG27  
RC8/PLG28  
RC9/PLG29  
RC10/PLG210

**PC5  
ARC STARTER BOARD**  
RC1/PLG51

**PC9  
GATE DRIVE**  
RC5/PLG92

**PC6  
REMOTE BOARD**  
RC2/PLG62

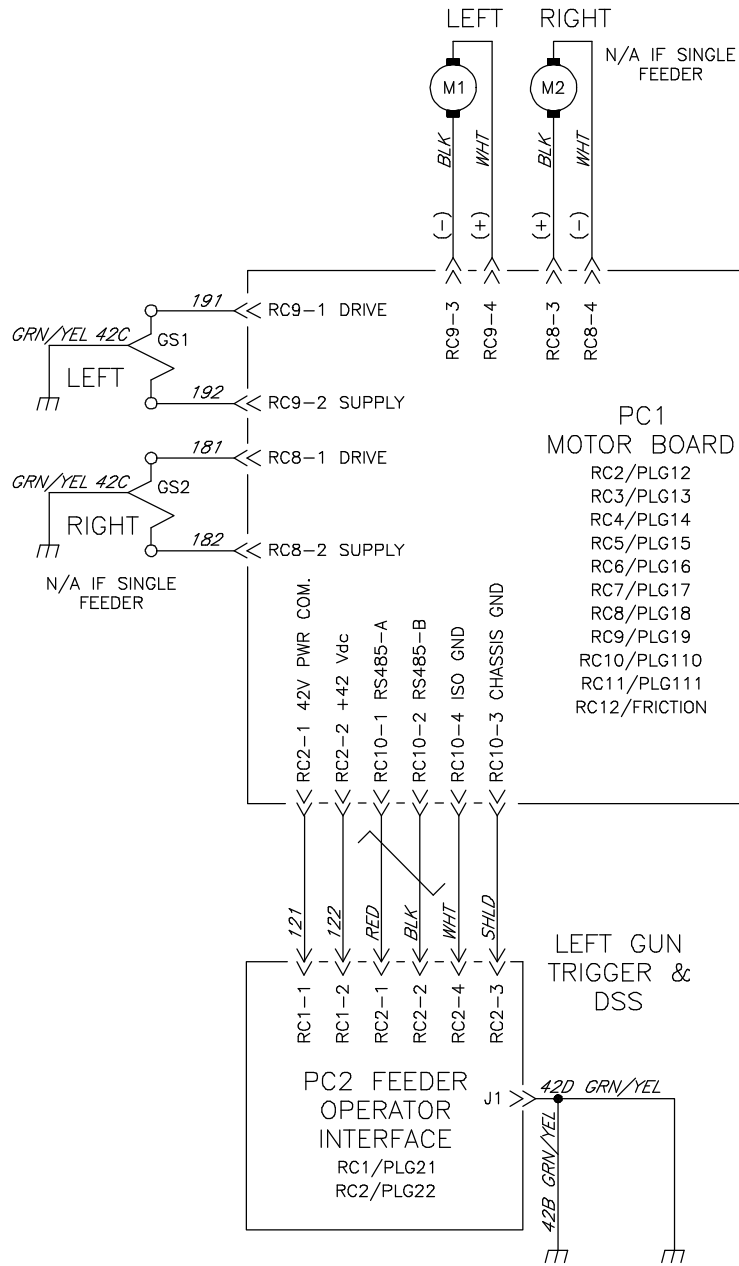

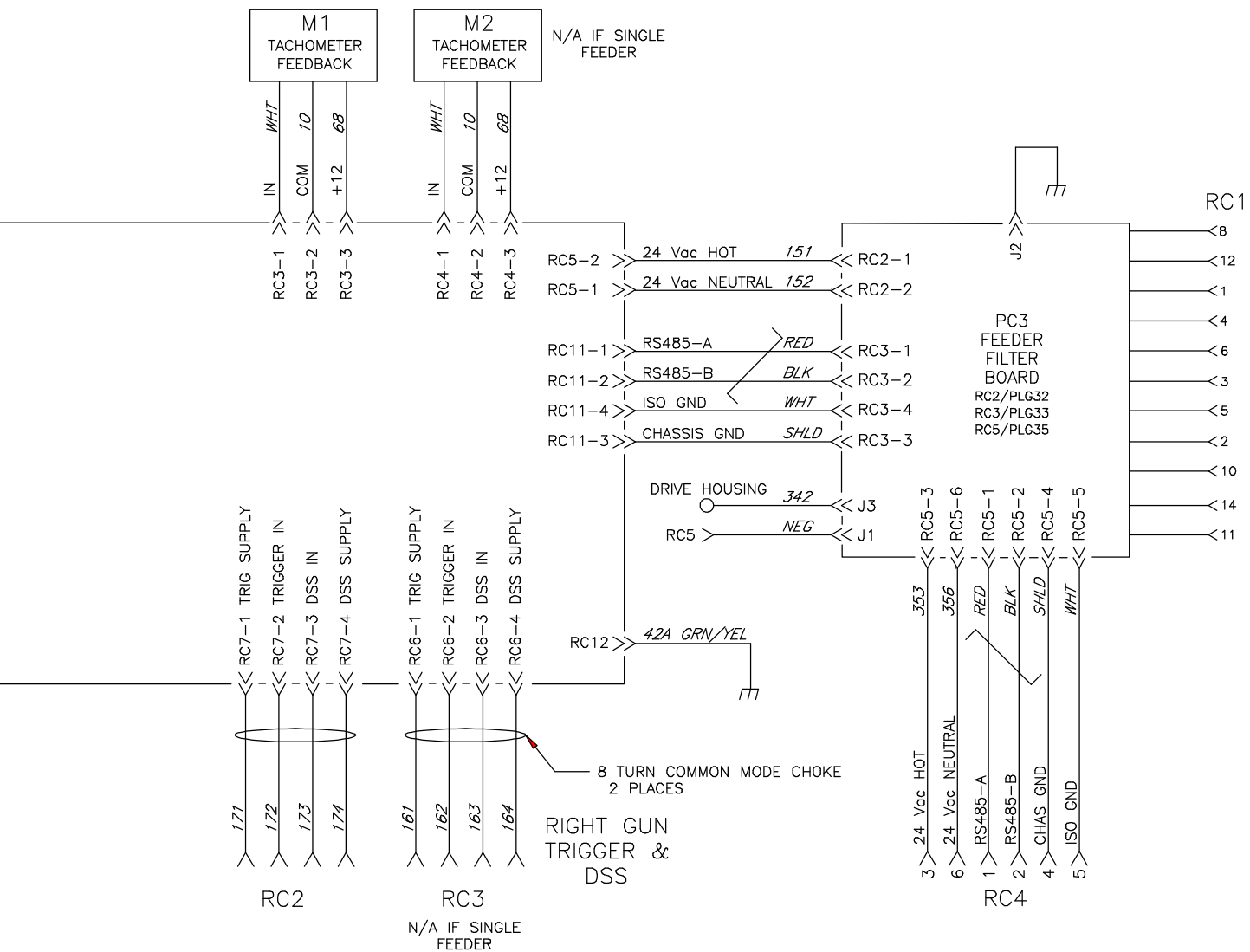

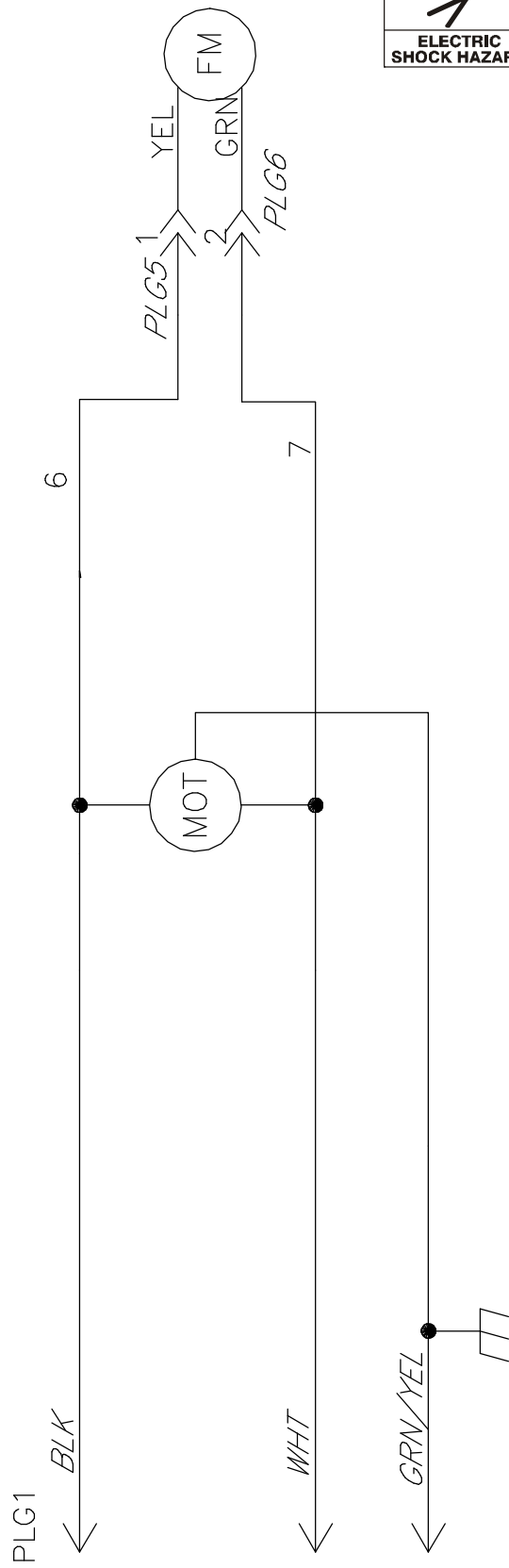


Figure 8-2. Schéma électrique pour la tête de soudage simple ou double

 <b>ELECTRIC SHOCK HAZARD</b>	<b>WARNING</b> <ul style="list-style-type: none"> <li>Do not touch live electrical parts.</li> <li>Disconnect input power or stop engine before servicing.</li> <li>Do not operate with covers removed.</li> <li>Have only qualified persons install, use, or service this unit.</li> </ul>




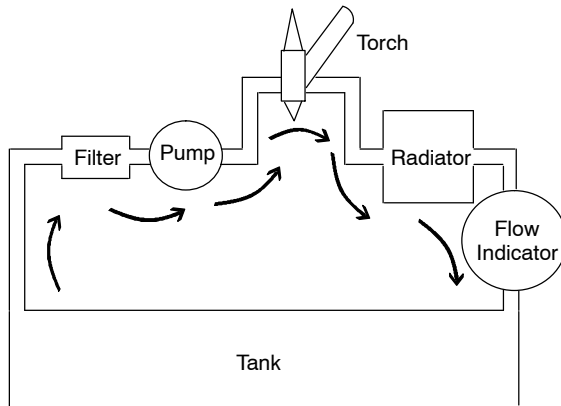
	<b>⚠ WARNING</b>
	<ul style="list-style-type: none"> <li>• Do not touch live electrical parts.</li> <li>• Disconnect input power or stop engine before servicing.</li> <li>• Do not operate with covers removed.</li> </ul>
<b>ELECTRIC SHOCK HAZARD</b>	
<ul style="list-style-type: none"> <li>• Have only qualified persons install, use, or service this unit.</li> </ul>	



238662C

**Figure 8-3. Schéma électrique pour refroidisseur**

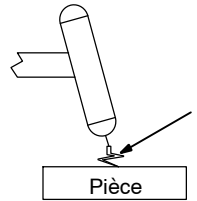
<b>⚠ WARNING</b>	<ul style="list-style-type: none"> <li>• Do not touch live electrical parts.</li> </ul>
	<ul style="list-style-type: none"> <li>• Disconnect input power or stop engine before servicing.</li> <li>• Do not operate with covers removed.</li> </ul>
<b>ELECTRIC SHOCK HAZARD</b>	<ul style="list-style-type: none"> <li>• Have only qualified persons install, use, or service this unit.</li> </ul>



**Figure 8-4. Schéma de débit pour refroidisseur**

# SECTION 9 – HAUTE FREQUENCE (HF)

## 9-1. Procédés de soudage HF



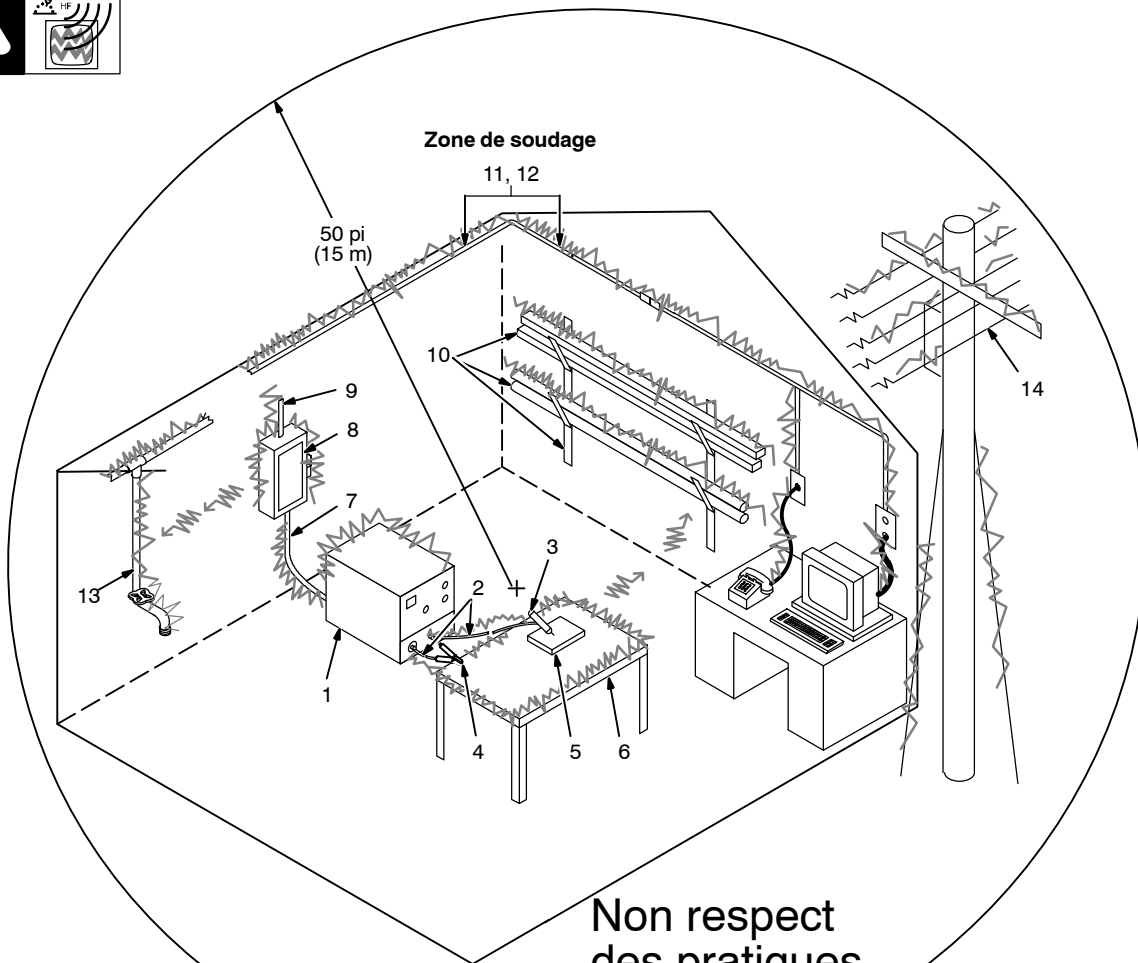
TIG

1 Tension HF

TIG – soutient l'arc pour sauter l'entrefer entre la torche et la pièce et/ou stabiliser l'arc.

high\_freq1\_05\_10fre – S-0693

## 9-2. Installation présentant les sources d'interférence HF possibles



Non respect  
des pratiques  
d'excellence

### Sources à rayonnement direct HF

- 1 Source HF (source électrique de soudage avec dispositif HF incorporé ou séparé)
- 2 Câbles de soudage
- 3 Torche
- 4 Pince de serrage
- 5 Pièce
- 6 Etabli

### Sources de conduction HF

- 7 Câble d'alimentation
- 8 Dispositif de coupure de ligne
- 9 Câblage d'alimentation

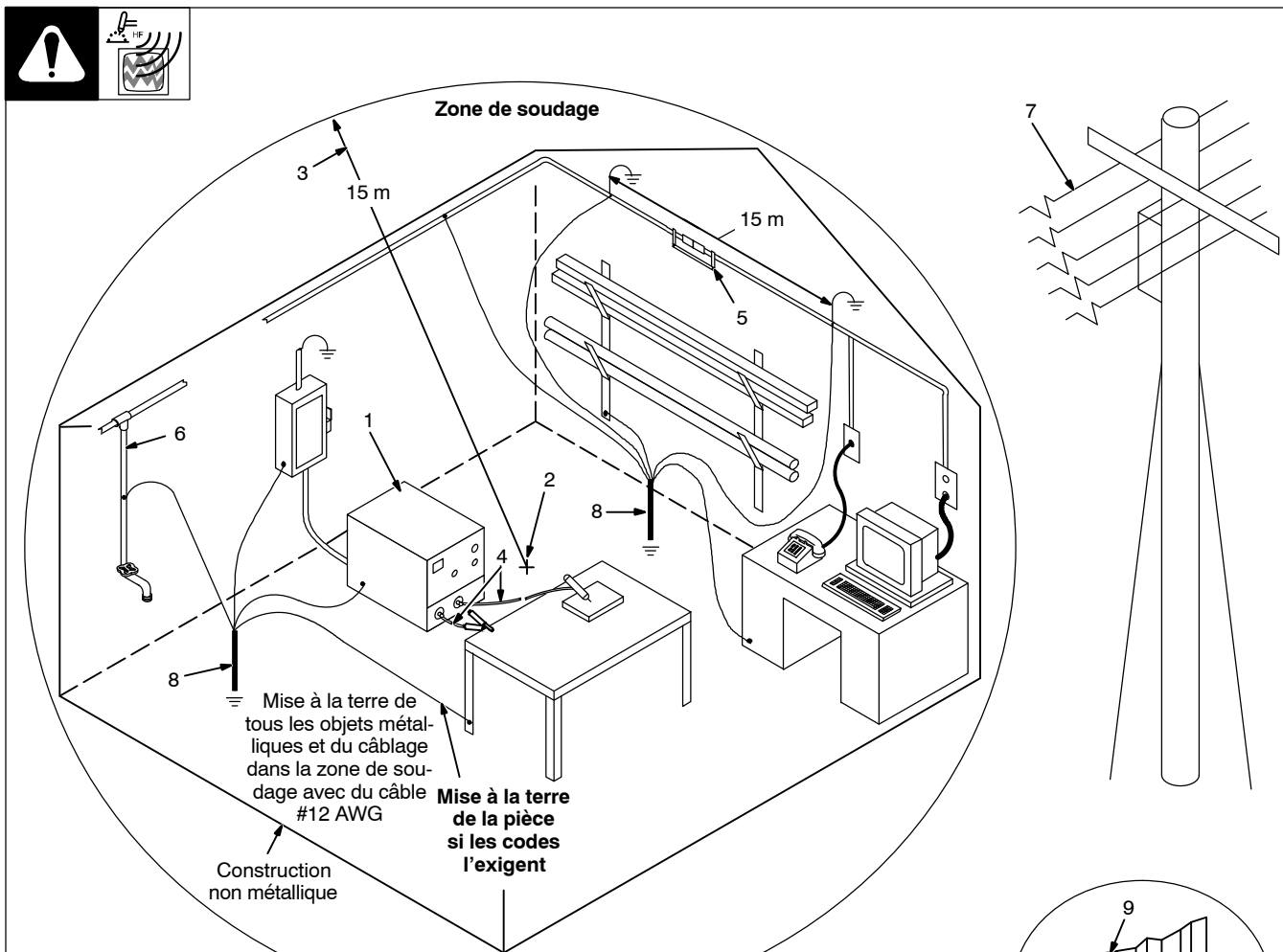
### Sources de réflexion du rayonnement HF

- 10 Objets métalliques sans terre
- 11 Eclairage
- 12 Câblage
- 13 Conduites d'eau et fixations
- 14 Lignes électriques et téléphoniques extérieures

S-0694

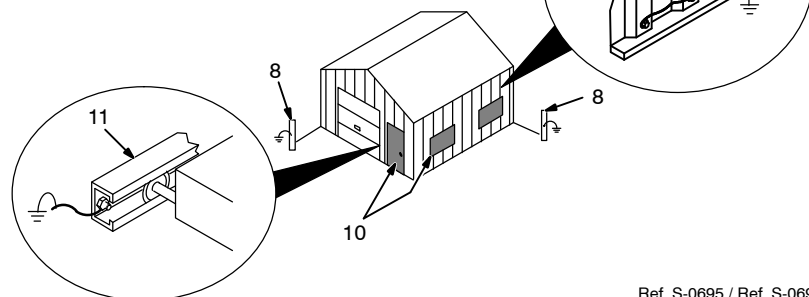


### 9-3. Installation recommandée pour réduire les interférences HF



### Respect des pratiques d'excellence

#### Construction métallique



Ref. S-0695 / Ref. S-0695

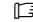
- 1 Source HF (Appareil à souder avec dispositif HF incorporé ou séparé)  
Coffret de terre mécanique (nettoyer la peinture autour du trou fait dans le coffret) et utiliser la vis du coffret), borne de sortie de la pièce, dispositif de coupure de ligne, alimentation et établi.
- 2 Zone de soudage et centre  
Centre de la zone de soudage mi-chemin entre la source de haute fréquence et la torche.
- 3 Zone de soudage  
L'espace défini par un rayon de 15 m autour de centre.
- 4 Câbles de courant de soudage  
Utiliser des câbles courts et les maintenir ensemble.

- 5 Liaison commune des canalisations et mise à la terre  
Relier électriquement toutes les sections de canalisation avec des bandes en cuivre ou des fils tressés. Mise à la terre des canalisations tous les 15 m.
- 6 Conduites d'eau et fixations  
Mise à la terre des conduites d'eau tous les 15 m.
- 7 Lignes de courant ou téléphoniques extérieures  
Placer la source HF à 15 m au moins des lignes électriques et téléphoniques.
- 8 Barre de mise à la terre  
Consulter le Code électrique national pour les spécifications.

#### Conditions pour les constructions mécaniques

- 9 Méthodes de liaison métallique des tableaux de la construction  
Assembler par boulons ou par soudage les tableaux de la construction, installer des bandes de cuivre ou des fils tressés sur les joints et mettre à la terre les bâtis.
- 10 Fenêtres et baies de porte  
Recouvrir toutes les fenêtres et les baies de porte avec un écran de cuivre mis à la terre ayant jusqu'à 6,4 mm de vide de mailles.
- 11 Chemin de roulement supérieur de porte  
Mise à la terre du chemin de roulement.

# SECTION 10 – LISTE DES PIÈCES

 La visserie est seulement disponible que si elle figure sur la liste.

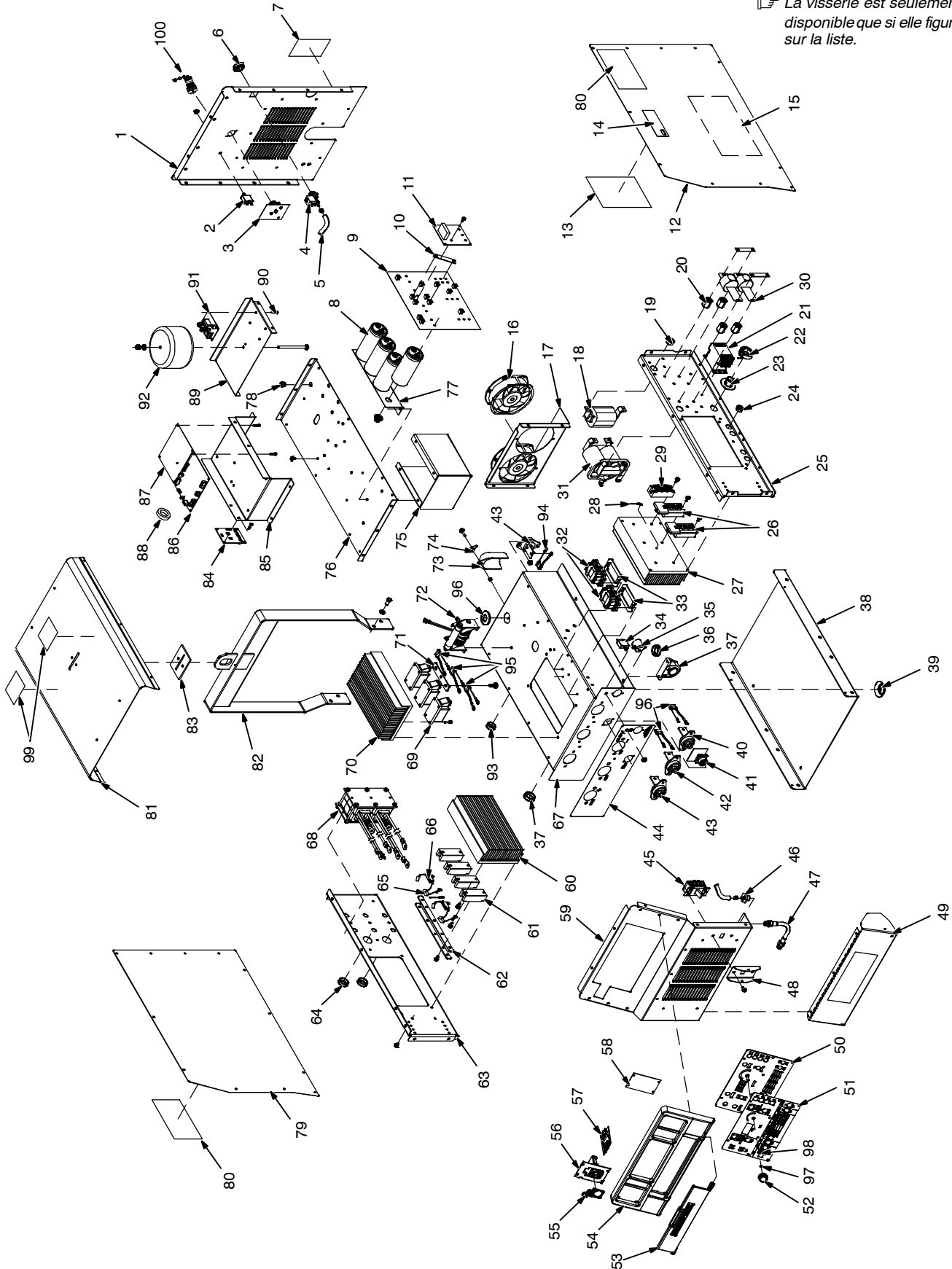


Figure 10-1. Main Assembly

Item No.	Dia. Mkgs.	Part No.	Description	907382	907384
----------	------------	----------	-------------	--------	--------

### Figure 10-1. Main Assembly

1		+23480	Panel, Rear	1	1
2	CB2	093995	Supplementary Pro, Man Reset 1p 15A 250VAC Frict	1	1
3	PC11	244471	Circuit Card Assy, PS/Feeder Interface	1	1
4		228036	Valve, 24VAC 1way .750-14 Thd 2.0mm Orf 100 PSI	1	1
5		236638	Hose, Nprn Brd No 1 x .187 ID x 40.000	1	1
6		220805	Nut, 750-14 NPS 1.48hex .41h Nyl	1	1
7		274968	Label, Warning Electric Shock And Incorr (En/Fr/Sp)	1	1
		237163	Label, Mig Output	1	1
		237157	Label, CB2	1	1
		238560	Label, TIG Gas In	1	1
		237158	Label, To Wirefeeder	1	1
8	C3, C4, C5, C6	270608	Capacitor, Elctlt 2700 uf 450 VDC Can 2.52 Dia	4	
8	C3, C4, C5, C6	277164	Capacitor, Elctlt 1800 uf 500 VDC Can 2.52 Dia	4	
		218004	Label, Warning Electric Shock/Exploding Parts	3	3
		217040	Nut, Nylon M12 Thread Capacitor Mounting	4	4
9	PC4	240621	Circuit Card Assy, Interconnecting	1	
9	PC4	240623	Circuit Card Assy, Interconnecting		1
10		185214	Bus Bar, Interconnecting 575		1
11	PC10	234712	Circuit Card Assy, Relink 230/460	1	
11	PC10	246406	Circuit Card Assy, Relink Balance		1
12		+233486	Panel, Side RH 230/460	1	
12		+240841	Panel, Side RH 575		1
13		237155	Label, Important Input Power/Relink Connections	1	
14		274965	Label, Warning Match Input Power To Voltage Shown	1	
15		234271	Sheet, Insulator Side Panel	1	1
16	FM1, FM2	224694	Fan, Muffin 24VDC 4000 RPM 302 cfm	2	2
17		233501	Bracket, Fan	1	1
18	L1	180026	Inductor, Input	1	1
			Windtunnel, RH w/Cmpnts (Includes)	1	1
19		030170	Bushing, Snap-In Nyl .750 ID x 1.000 Mtg Hole	2	2
20		025248	Stand-Off, Insul .250-20 x 1.250 Lg x .437 Thd	4	4
21	W1	180270	Contact, Def Prp 40A 3p 24VAC Coil W/Boxlug	1	1
22	CT1	233620	Xfmr, Current 500 Turn Polarized	1	1
23		177547	Bushing, Snap-In Nyl Ct-Mount 1.125 Mtg Hole	1	1
24		010493	Bushing, Snap-In Nyl .625 ID x .875 Mtg Hole	4	4
25		233462	Windtunnel, RH	1	1
26	PM1, PM2	240144	Kit, Transistor Igbt Module	1	1
27		179930	Heat Sink, Power Module	1	1
28	RT1	173632	Thermistor, Ntc 30k Ohm @ 25 Deg C 12.00 in. Lead	1	1
29	SR1	249052	Kit, Rectifier, Integ Bridge	1	1
30	C1, C2	230272	Capacitor, Polyp Film .34 uf 1000 Vrms +/-10%	2	
30	C1, C2	230270	Capacitor, Polyp Film .22 uf 1000 Vrms +/-10%		2
31	L2	233438	Inductor, Output	1	1
32	L3, L4	233617	Inductor, DI-DT	2	2
33		218566	Gasket, Inductor Mounting E70 Ferrite Core	2	2
34	CB1	083432	Supplementary Pro, Man Reset 1p 10A 250VAC Frict	1	1
35	RC2	134837	Rcpt, Str Grd 2p 3W 15A 125V Single *5-15r	1	1
36		170647	Bushing, Snap-In Nyl 1.312 ID x 1.500 Mtg Hole	2	2
37	HD1	168829	Transducer, Current 1000A Module	1	1
38		234358	Base, w/ Pem Nuts	1	1
39		229325	Foot, Mtg Unit	4	4
40		274847	Terminal, Pwr Output Black	1	1
41	PC6	244459	Circuit Card Assy, Remote Interface	1	1
42		274843	Terminal, Pwr Output Neutral	1	1
43		274845	Terminal, Pwr Output Red	2	2

Item No.	Dia. Mkgs.	Part No.	Description	Quantity	
				907382	907384

**Figure 10-1. Main Assembly**

44		236968	Overlay, Secondary Panel	1	1
45		231191	Switch, Tgl 3pst 50A 600VAC SCR Term Wide Tgl	1	1
		176226	Insulator, Switch Power	1	1
46		120854	Ftg, Gas	1	1
47		237415	Hose, Gas Braided 5 in.	1	1
48		236596	Plate, Switch	1	1
49		241087	Cover, Output Stud W/Labels (Includes)	1	1
		238574	Label, Connection Secondary Panel	1	1
		238535	Label, Pipeworx 400	1	1
50	PC3	267965	Kit, Circuit Card Assy UI w/Program	1	1
51		266405	Nameplate/Switch Membrane, Front Pnl	1	1
52		174991	Knob, Pointer 1.250 Dia x .250 ID w/Spring Clip-.21	1	1
53		236828	Door, Bezel, Mig Setup	1	1
54		234497	Bezel, Power Source	1	1
55		236830	Door, SD Reader	1	1
56		234344	Bracket, SD Card Reader	1	1
57	PC12	244447	Circuit Card Assy, SD Card	1	1
58		280660	Plate, Mtg Front	1	1
59		233479	Panel, Front	1	1
		212810	Label, On-Off w/Symbols	1	1
			Windtunnel, LH w/Cmpnts (Includes)	1	1
60		233910	Heat Sink, Power Module	1	1
61	D1, D2, D3, D4	249053	Kit, Diode, Ultra-Fast Recovery	4	4
62		233490	Bus Bar, Diode	2	2
63		233461	Windtunnel, LH	1	1
64		057358	Bushing, Snap-In Nyl 1.000 ID x 1.375 Mtg Hole	2	2
65	RT2	222327	Thermistor, Ntc 30k Ohm @ 25 Deg C 24.00 in Lead	1	1
66		232296	Resistor/Capacitor Assy	2	2
67		233911	Windtunnel Bottom, w/ Pem Nuts	1	1
68	T1	233413	Xfmr, HF 230/460 Unit	1	
68	T1	236304	Xfmr, HF 575 Unit		1
69	SCR1, SCR2, SCR3 RT3,RT4	249352	Kit, Thyristor, SCR Module	3	3
		234339	Thermistor, Ntc 30k Ohm @ 25 Deg C 12.00 in. Lead	2	2
70		234056	Heat Sink, SCR Polarity Switching	1	1
71		234279	Bus Bar, SCR	1	1
72		252520	Coil, HF Coupling	1	1
73		179848	Boot, Positive Output Stud	1	1
74		180735	Washer, Output Stud	1	1
			Windtunnel, Top Assy (Includes)	1	1
75		234280	Baffle, Windtunnel	1	1
76		233476	Windtunnel, Top	1	1
77		233489	Bracket, Capacitor Support	1	1
78		216366	Bushing, Snap-In Nyl .500 ID x .625 Mtg Hole	1	1
		170647	Bushing, Snap-In Nyl 1.312 ID x 1.500 Mtg Hole	2	2
		057358	Bushing, Snap-In Nyl 1.000 ID x 1.375 Mtg Hole	1	1
		216596	Strap, Grounding 4.50 in. Long	1	1
79		233485	Panel, Side LH	1	1
80		274964	Label, Warning General Precautionary (En/Fr/Sp)	2	2
81		233483	Cover, Top	1	1
82		233488	Frame, Lifting	1	1
83		026627	Gasket, Lifting Eye Cover	1	1
		236749	Bracket, Mtg Circuit Cards Assy (Includes)	1	
		236778	Bracket, Mtg Circuit Cards Assy (Includes)		1
84	PC9	244465	Circuit Card Assy, Secondary Gate Driver	1	1
85		248768	Bracket, Mtg Circuit Cards	1	1

Item No.	Dia. Mkgs.	Part No.	Description	Quantity	
				907382	907384

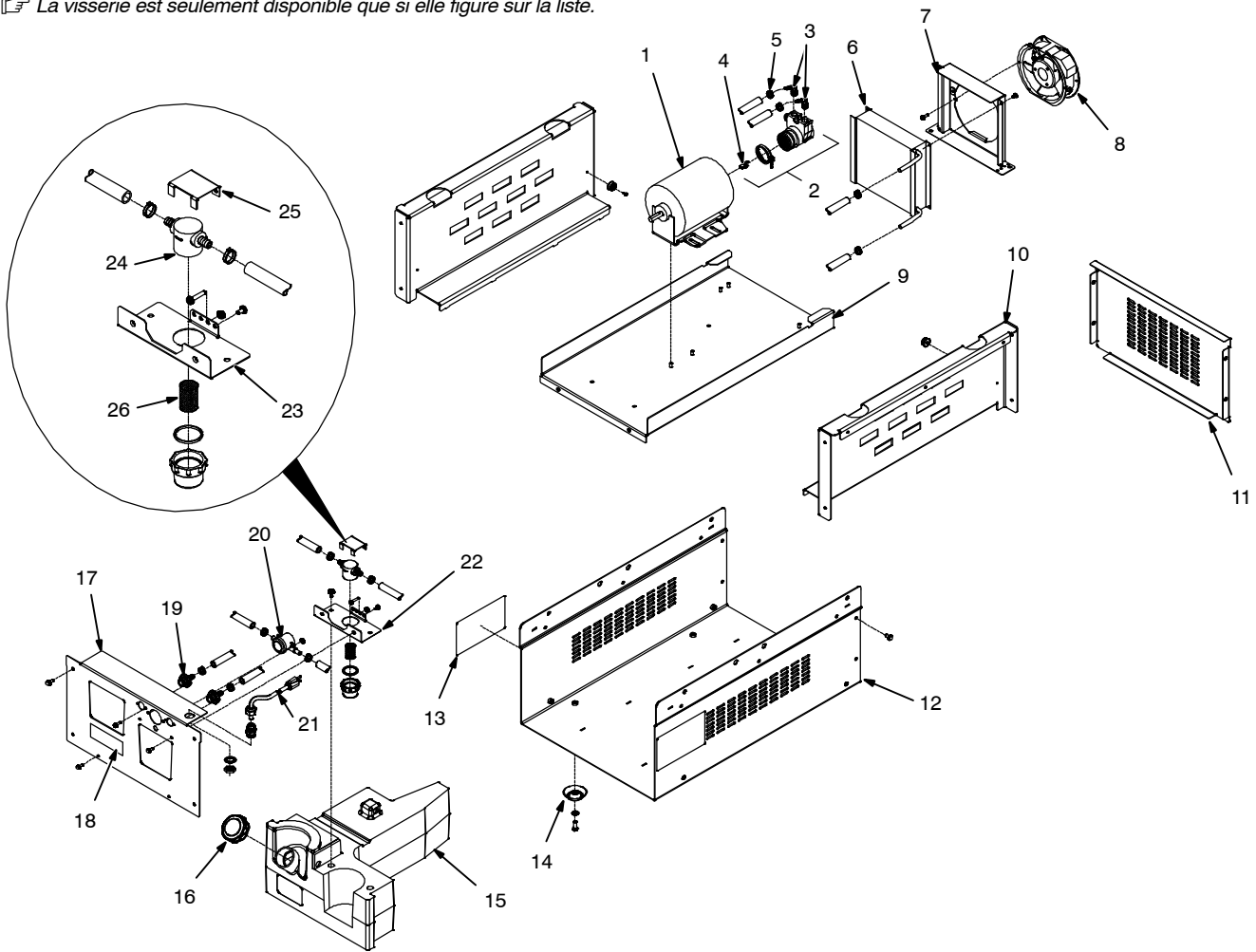
**Figure 10-1. Main Assembly**

... 86 ...	PC1	244428	.... Circuit Card Assy, Process Control w/Program	1	.... 1
... 87 ...	PC2	244433	.... Circuit Card Assy, Inverter Control w/Program	1	....
... 87 ...	PC2	244438	.... Circuit Card Assy, Inverter Control w/Program	1	.... 1
.....		198122	.... Stand-Off Support, PC Card .250 w/Post&Lock	10	.... 10
... 88		236299	.. Choke, Common Mode	1	.... 1
.....		236770	.. Bracket, Mtg Xfmr Assy (Includes)	1	.... 1
... 89		233478	.... Bracket, Mtg Xfmr	1	.... 1
... 90		198122	.... Stand-Off Support, PC Card .250 w/Post&Lock	4	.... 4
... 91 ...	PC5	244452	.... Circuit Card Assy, HF Arc Starter	1	.... 1
... 92 ...	T2	260739	.. Xfmr,Control Toroidal 230/460 Vac Pri 1456va 60 Hz	1	
... 92 ...	T2	256582	.. Xfmr,Control Toroidal 575 Vac Pri 1456 Va 60 Hz	1	
... 93		057358	.. Bushing, Snap-In Nyl 1.000 ID x 1.375 Mtg Hole	1	.... 1
... 94 .	C7,8,11	236678	.. Capacitor Assy	3	.... 3
... 95	C15,16,17	247825	.. Capacitor Assy	3	.... 3
... 96		253334	.. Grommet, Rbr 1.000 ID x 1.375 Mtg Hole .063 Groove	1	.... 1
... 97		255006	.. Washer, Flat Seal .265 ID x 0.500 OD x .125t EPDM	1	.... 1
... 98		269049	.. Washer, Shldr .375id 0.750odx.063t .500odx.188t Nyl	1	.... 1
... 99		274966	.. Label, Warning Falling Equipment (En/Fr/Sp-Sym)	2	.... 2
.. 100		224042	.. Conn, Circ CPC Protective Cap Size 17 Plastic	1	.... 1

+When ordering a component originally displaying a precautionary label, the label should also be ordered.

**To maintain the factory original performance of your equipment, use only Manufacturer's Suggested Replacement Parts. Model and serial number required when ordering parts from your local distributor.**

☞ La visserie est seulement disponible que si elle figure sur la liste.



805 300-A

**Figure 10-2. Cooler**

Item No.	Dia. Mkgs.	Part No.	Description	Quantity
----------	------------	----------	-------------	----------

**Figure 10-2. Cooler**

...	1	173263	.. Motor, 1/4hp 115VAC 50/60Hz 1425/1725 RPM Dual	1
...	2	263703	.. Pump, Coolant (Includes)	1
...	3	005523	.. Fitting	2
...	4	134795	.. Coupler, Drive Pump	1
...	5	094263	.. Clamp, 1-Ear Type Nom Dim .718 x .276 Wide	10
...	6	236814	.. Assy, Fan/Radiator (Includes)	1
...	7	232424	.. Radiator, Heat Exchanger	1
...	8	231341	.. Plenum, Air	1
...	9	213072	.. Fan, Muffin 115V 60Hz 3400 RPM 6.378 Mtg Holes	1
...	10	236813	.. Base, w/Pem Studs	1
...	11	236845	.. Side, Cooler Base	2
...	12	236846	.. Panel, Rear Cooler Base	1
...	13	+236844	.. Shell, Cooler Base w/Pem Nuts	1
...	14	274964	.. Label, Warning General Precautionary (En/Fr/Sp)	2
...	15	229325	.. Foot, Mtg Unit	4
...	16	173955	.. Tank, Water	1
...	17	166608	.. Cap, Tank Screw-On w/Vent	1

Item No.	Dia. Mkgs.	Part No.	Description	Quantity
----------	------------	----------	-------------	----------

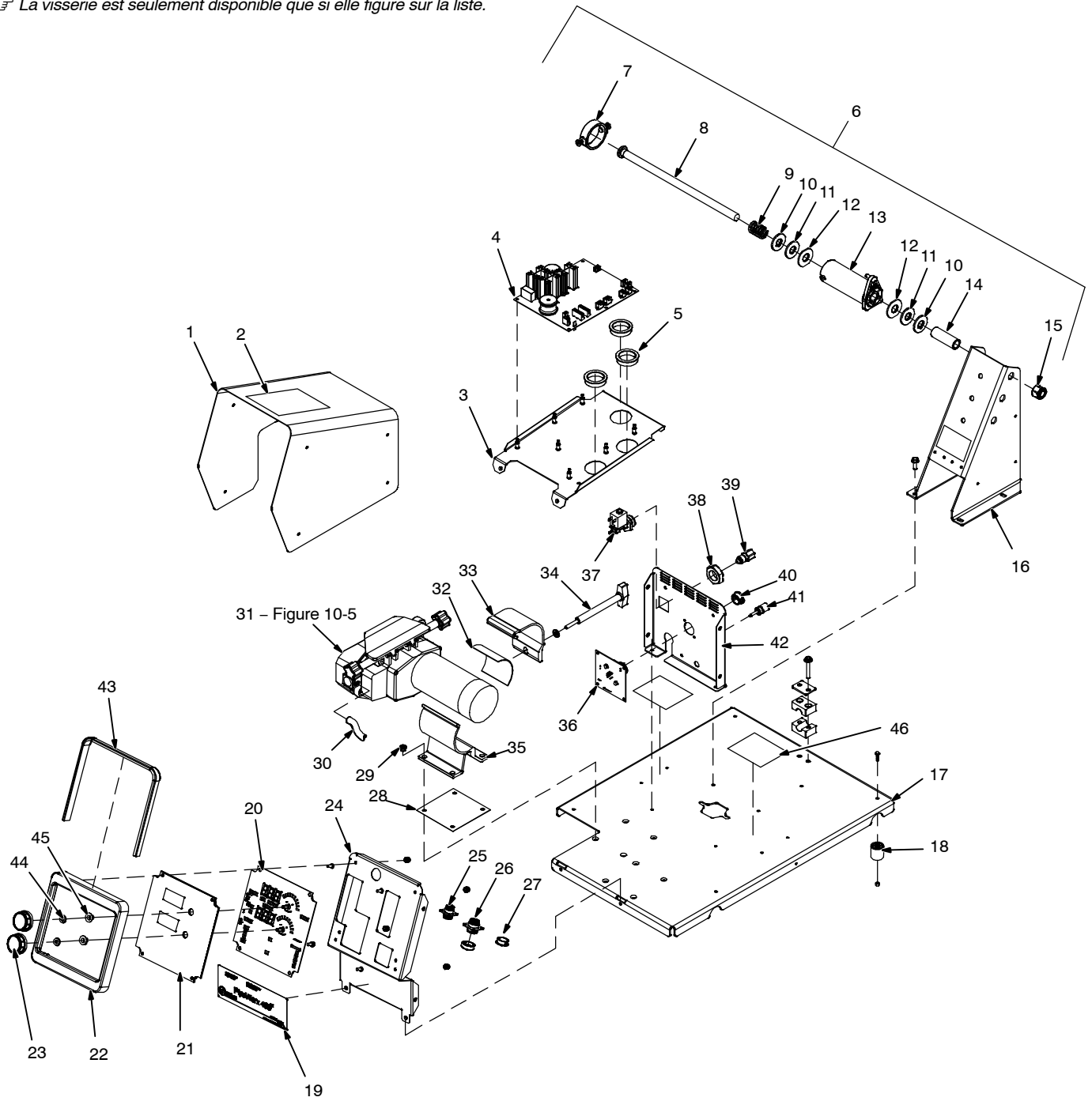
**Figure 10-2. Cooler**

			Front Panel Assy, w/Cmpnts (Includes)	1
17	+236810		Panel, Front w/Pem Studs	1
18	219178		Label, Caution Incorrect Coolant	1
19	081543		Ftg, Coolant	2
	233159		Spacer, Nylon .312 OD x .194 ID x .500 Lg	2
20	215279		Indicator, Flow	1
21	188082		Cable, Power 2 ft 7 in. 16ga 3c	1
	204603		Label, Coolant Out	1
	204604		Label, Coolant In	1
22	236815		Bracket, w/Filter (Includes)	1
23	236816		Bracket, Tank Top	1
24	166564		Filter, In-Line Low Profile 100 Screen 3/8 Hose Bar	1
25	178461		Bracket, Filter	1
26	239494		Screen, Filter Lp Cyl 100 x 100 x 0.0045 SST	1
	228529		Hose, Rubber Braided .375 ID x .650 OD x 19.500	1
	237152		Hose, Rubber Braided .375 ID x .650 OD x 22.500	3
	237416		Hose, Coolant Braided 10 in.	1

+When ordering a component originally displaying a precautionary label, the label should also be ordered.

**To maintain the factory original performance of your equipment, use only Manufacturer's Suggested Replacement Parts. Model and serial number required when ordering parts from your local distributor.**

☞ La visserie est seulement disponible que si elle figure sur la liste.



805 152-C

**Figure 10-3. Single Wire Feeder**



Item No.	Dia. Mkgs.	Part No.	Description	Quantity
1		+234243	Wrapper, Single Feeder	1
2		274964	Label, Warning General Precautionary (En/Fr/Sp)	1
			Panel Assy, PCB Support (Includes)	1
3		236556	Panel, PC Board Support	1
		198122	Stand-Off Support, PC Card .250 w/Post&Lock .500	7
4	PC1	244483	Circuit Card Assy, Pipeworx Feeder Mtr Ctrl	1
5		010494	Bushing, Snap-In Nyl 1.375 ID x 1.750 Mtg Hole	3
6		143160	Hub+Spindle Assy	1
7		058427	Ring, Retaining Spool	1
8		180573	Shaft Assy, Support Spool	1
9		010233	Spring, Cprsn .970 OD x .120 Wire x 1.250 Pld	1
10		057971	Washer, Flat .632 ID x 1.500 OD x .125t Stl Pld .175key	2
11		010191	Washer, Flat .656 ID x 1.500 OD x .125t Fbr	2
12		058628	Washer, Brake Stl	2
13		058428	Hub, Spool	1
14		071730	Tubing, Stl .875 OD x 12ga Wall x 2.500	1
15		135205	Nut, 625-11 .94hex .77h Stl Pld Elastic Stop Nut	1
16		200556	Support, Spool	1
17		233559	Base, Feeder w/Pem Nuts	1
18		134306	Foot, Rubber 1.250 Dia x 1.375 High No 10 Screw	4
19		238518	Label, Single Feeder Lower	1
			Panel, Front w/Cmpnts Single Bench Feeder (Includes)	1
20	PC2	267543	Kit, Circuit Card Assy UI w/Program	1
21		266044	Nameplate/Switch Membrane, Single Feeder	1
22		234501	Bezel, Feeder	1
23		213134	Knob, Encoder 1.670 Dia x .250 ID Push On w/Spring	2
24		233560	Panel, Front	1
25			Plug Assy, Trigger LH (Includes)	1
	PLG17	115093	Housing Plug+Skts, (Service Kit)	1
	RC2	048282	Rcpt w/Skts, (Service Kit)	1
26			Plug Assy, Remote (Includes)	1
	RC4	222857	Housing Plug+Skts, (Service Kit)	1
	PLG35	115093	Housing Plug+Skts, (Service Kit)	1
		200822	Housing Plug+Pins, (Service Kit)	1
27		000527	Blank, Snap-In Nyl .875 Mtg Hole Black	1
28		159647	Insulator, Motor Clamp	1
29		159360	Insulator, Screw Machine	4
30		125473	Hose, Sae .187 ID x .410 OD x 27.000	1
31		201762	Drive Assy, Wire S/L 4 Roll w/Tach	1
32		145639	Strip, Buna-N .062 x 3.000 x 4.000 Compressed Sht	1
33		156243	Clamp, Motor Top	1
34		234426	Knob, W/Extension (LH) Clamp	1
35		159646	Clamp, Motor Base	1
			Rear Panel Assy, Single Feeder (Includes)	1
36	PC3	244471	Circuit Card Assy, PS/Feeder Interface	1
37	GS1	228036	Valve, 24VAC 1way .750-14 Thd 2.0mm Orf 100 PSI	1
38		220805	Nut, 750-14 NPS 1.48hex .41h Nyl	1
39		211989	Fitting, w/Screen	1
40		030170	Bushing, Snap-In Nyl .750 ID x 1.000 Mtg Hole	2
41		239737	Receptacle, Banana Jack Blk 10-32 Binding Post	1
42		238498	Enclosure, Rear Single Feeder	1
		074481	Label, Left	1
		106410	Label, To Power Source	1
		215467	Label, Volt Sense	1
43		266171	Seal, Cover UI Pipeworx Feeder	1
44		255006	Washer, Flat Seal .265 ID x 0.500 OD x .125t EPDM	2
45		269049	Washer, Shldr.375id 0.750odx.063t .500odx.188t Nyl	2
46		274966	Label, Warning Falling Equipment (En/Fr/Sp-Sym)	2
		151026	Kit, Drive Roll .035 V-Gr 4 Roll	1

+When ordering a component originally displaying a precautionary label, the label should also be ordered.

**To maintain the factory original performance of your equipment, use only Manufacturer's Suggested Replacement Parts. Model and serial number required when ordering parts from your local distributor.**

☞ La visserie est seulement disponible que si elle figure sur la liste.

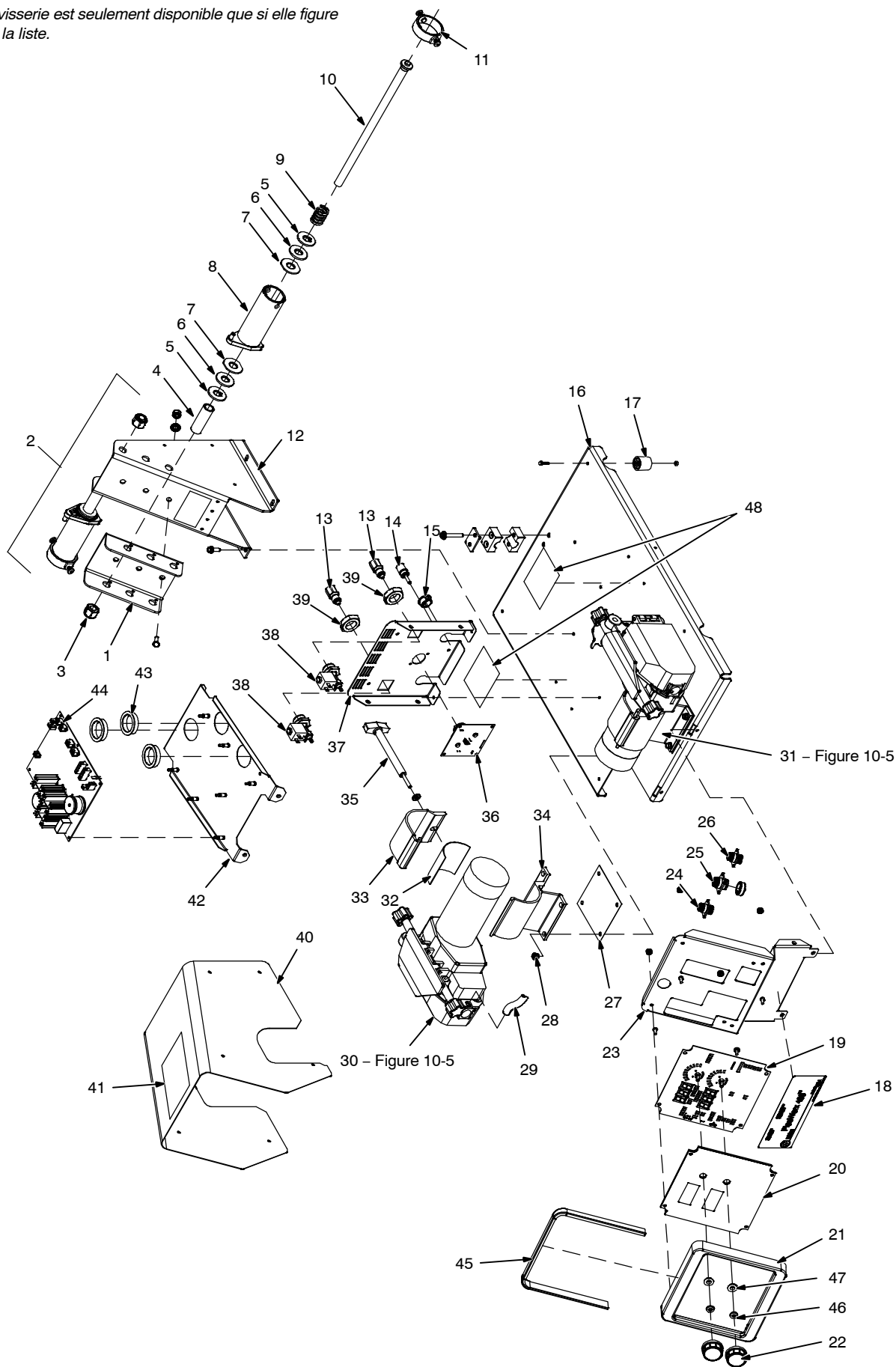


Figure 10-4. Dual Wire Feeder

Item No.	Dia. Mkgs.	Part No.	Description	Quantity
<b>Figure 10-4. Dual Wire Feeder</b>				
1		142838	Bracket, Mtg Spool RH	1
2		143160	Hub+Spindle Assy	2
3		135205	Nut, 625-11 .94hex .77h Stl Pld Elastic Stop Nut	2
4		071730	Tubing, Stl .875 OD x 12ga Wall x 2.500	2
5		057971	Washer, Flat .632 ID x 1.500 OD x .125t Stl Pld .175key	4
6		010191	Washer, Flat .656 ID x 1.500 OD x .125t Fbr	4
7		058628	Washer, Brake Stl	4
8		058428	Hub, Spool	2
9		010233	Spring, Cprsn .970 OD x .120 Wire x 1.250 Pld	2
10		180573	Shaft Assy, Support Spool	2
11		058427	Ring, Retaining Spool	2
12		141411	Support, Spool	1
13		211989	Fitting, w/Screen	2
14		239737	Receptacle, Banana Jack Blk 10-32 Binding Post	1
15		030170	Bushing, Snap-In Nyl .750 ID x 1.000 Mtg Hole	2
16		233559	Base, Feeder w/Pem Nuts	1
17		134306	Foot, Rubber 1.250 Dia x 1.375 High No 10 Screw	4
18		238513	Label, Dual Feeder Lower	1
			Panel, Front w/Cmpnts Dual Bench Feeder (Includes)	1
19	PC2	267543	Kit, Circuit Card Assy UI w/Program	1
20		266046	Nameplate/Switch Membrane, Dual Feeder	1
21		234501	Bezel, Feeder	1
22		213134	Knob, Encoder 1.670 Dia x .250 ID Push On w/Spring	2
23		233560	Panel, Front	1
24			Plug Assy, Trigger LH (Includes)	1
	PLG17	115093	Housing Plug+Skts, (Service Kit)	1
	RC2	048282	Rcpt w/Skts, (Service Kit)	1
25			Plug Assy, Remote (Includes)	1
	RC4	222857	Housing Plug+Skts, (Service Kit)	1
	PLG35	115093	Housing Plug+Skts, (Service Kit)	1
		200822	Housing Plug+Pins, (Service Kit)	1
26			Plug Assy, Trigger RH (Includes)	1
	L 2	213030	Core, Toroidal 19.00mm ID x 29.01mm OD x 7.62mm Th	1
	PLG16	115093	Housing Plug+Skts, (Service Kit)	1
	RC3	048282	Rcpt w/Skts, (Service Kit)	1
27		159647	Insulator, Motor Clamp	2
28		159360	Insulator, Screw Machine	8
29		125473	Hose, Sae .187 ID x .410 OD x 27.000	2
30		201762	Drive Assy, Wire S/L 4 Roll w/Tach	1
31		201768	Drive Assy, Wire R 4 Roll w/Tach	1
32		145639	Strip, Buna-N .062 x 3.000 x 4.000 Compressed Sht	2
33		156243	Clamp, Motor Top	2
34		159646	Clamp, Motor Base	2
35		234424	Knob, w/Extension (RH) Clamp	1
35		234426	Knob, w/Extension (LH) Clamp	1
			Rear Panel Assy, Dual Feeder (Includes)	1
36	PC3	244471	Circuit Card Assy, PS/Feeder Interface	1
37		233561	Enclosure, Rear Dual Feeder	1
38	GS 1, GS 2	228036	Valve, 24VAC 1way .750-14 Thd 2.0mm Orf 100 PSI	2
39		220805	Nut, 750-14 Nps 1.48hex .41h Nyl	2
		074479	Label, Right	1
		074481	Label, Left	1
		106410	Label, To Power Source	1
		215467	Label, Volt Sense	1
40		+233562	Wrapper, Dual Feeder	1
41		274964	Label, Warning General Precautionary (En/Fr/Sp)	1

Item No.	Dia. Mkgs.	Part No.	Description	Quantity
----------	------------	----------	-------------	----------

**Figure 10-4. Dual Wire Feeder**

			Panel Assy, PCB Support (Includes)	1
42		236556	Panel, PC Board Support	1
		198122	Stand-Off Support, PC Card .250 w/Post&Lock .500	7
43		010494	Bushing, Snap-In Nyl 1.375 ID x 1.750 Mtg Hole	3
44	PC1	244483	Circuit Card Assy, Pipeworx Feeder Mtr Ctrl	1
45		266171	Seal, Cover UI Pipeworx Feeder	1
46		255006	Washer, Flat Seal .265 ID x 0.500 OD x .125t EPDM	2
47		269049	Washer, Shldr.375id 0.750odx.063t .500odx.188t Nyl	2
48		274966	Label, Warning Falling Equipment (En/Fr/Sp-Sym)	2
		237210	Hose Assy, Gas Y	1
		143838	Cable, Weld 26 in. 4/0 w/Terms	1
		151026	Kit, Drive Roll .035 V-Gr 4 Roll	1
		151053	Kit, Drive Roll .045 VK-Gr 4 Roll	1

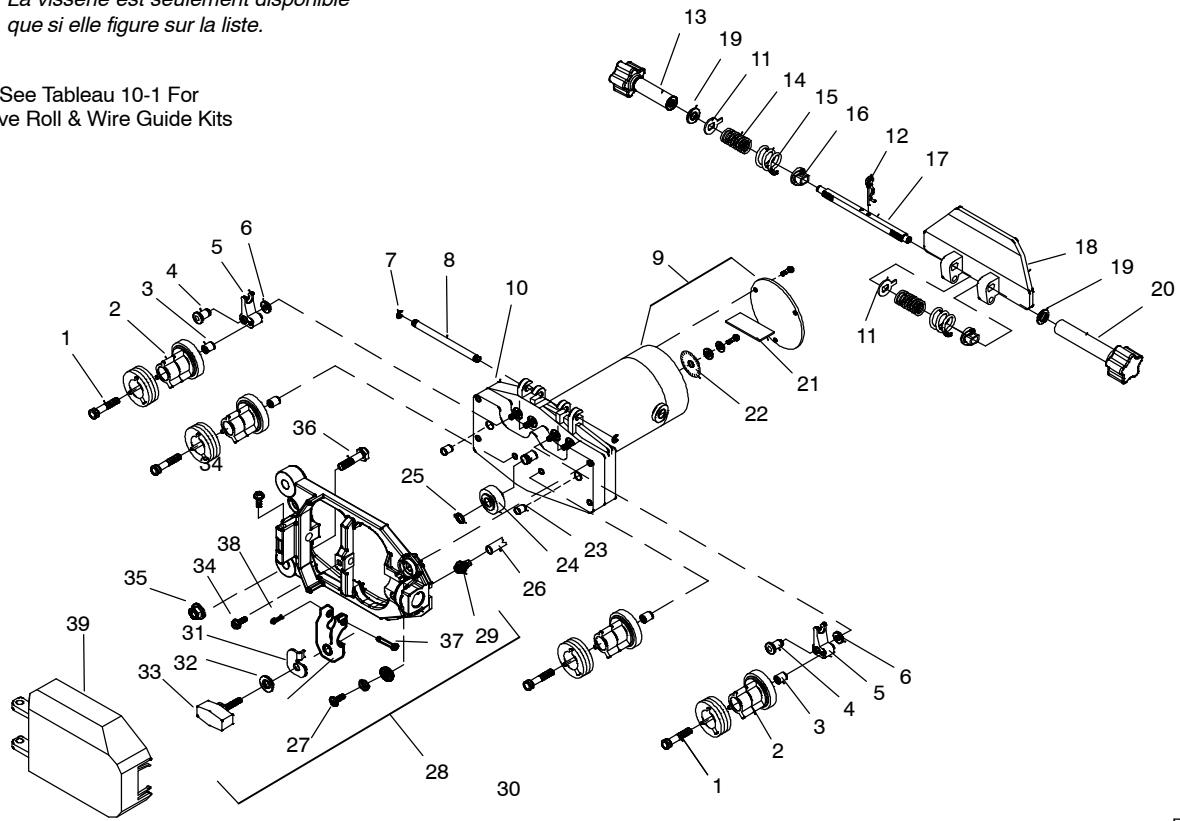
+When ordering a component originally displaying a precautionary label, the label should also be ordered.

**To maintain the factory original performance of your equipment, use only Manufacturer's Suggested Replacement Parts. Model and serial number required when ordering parts from your local distributor.**



☞ La visserie est seulement disponible que si elle figure sur la liste.

See Tableau 10-1 For Drive Roll & Wire Guide Kits



Ref. 245244D

**Figure 10-5. Drive Assembly, Wire**

Item No.	Dia. Mkgs.	Part No.	Description	Quantity
<b>Figure 10-5. Drive Assembly, Wire (Figure 10-3 Item 31 And Figure 10-4 Items 30 And 31)</b>				
...	1	010668	.. Screw, Cap Stl Sch .250-20 x 1.500	4
...	2	172075	.. Carrier, Drive Roll w/Components	4
...	3	149962	.. Spacer, Carrier Drive Roll	4
...	4	149486	.. Pin, Rotation Arm Rocker	2
...	5	132750	.. Arm, Pressure	2
...	6	150520	.. Spacer, Flat Stl .257 ID x .619 OD x .105	2
...	7	133493	.. Ring, Retaining Ext .250 Shaft x .025thk	2
...	8	133350	.. Pin, Hinge	1
...	9	M1,101	.. Motor, Gear 1/8hp 24VDC Standard Speed	1
...		153491	.. Kit, Brush Replacement (Includes)	1
...		153492	.. Cap, Brush	2
...		*153493	.. Brush, Carbon	2
...		184136	.. Kit, Brush Holder Replacement	1
...	10	155098	.. Kit, Cover Motor Gearbox (Includes)	1
...		153550	.. Cover, Motor Gearbox (Includes)	1
...		155099	.. Gasket, Cover	1
...		155100	.. Screw, Cover	5
...		154031	.. Spacer, Locating	2
...		133493	.. Ring, Rtnng Ext .250 Shaft Grv x .025thk	1
...		203642	.. Pressure Arm, R & Vert L 4 Roll (Includes Items 11-20)	1
...		203631	.. Pressure Arm, S/L & Vert S/R 4 Roll (Includes Items 11-20)	1
...	11	203641	.. Washer, Flat Indicator Spring Tension	2
...	12	182415	.. Pin, Cotter Hair	1
...	13	203640	.. Knob, w/Extension Short Pressure Arm	1
...	14	182156	.. Spring, CPRSN	2
...	15	182155	.. Spring	2
...	16	132746	.. Bushing, Spring	2

Item No.	Dia. Mkgs.	Part No.	Description	Quantity
----------	------------	----------	-------------	----------

**Figure 10-5. Drive Assembly, Wire (Continued)**

		203642	.. Pressure Arm, R & Vert L 4 Roll (Includes Items 11–20)	1
		203631	.. Pressure Arm, S/L & Vert S/R 4 Roll (Includes Items 11–20)	1
17		203633	.. Shaft, Spring	1
18		203632	.. Carrier, Shaft	1
19		133739	.. Washer, Flat Buna .375 ID x .625 OD x .062Thk	2
20		203637	.. Knob, w/Extension Long Pressure Arm	1
21	PC51,151	237048	.. Circuit Card Assy, Digital Tach (Includes)	2
	PLG5	131204	.. Connector & Sockets	1
		604311	.. Grommet, Rbr .250 ID x .375 Mtg Hole .062 Groove	1
22		132611	.. Optical Encoder Disc	1
		603115	.. Weather Stripping, Adh .125 x .375	1
23		167387	.. Spacer, Locating	2
24		168825	.. Drive, Pinion	1
25		133308	.. Ring, Retaining Ext .375 Shaft x .025Thk	1
26		134834	.. Hose, SAE .187 ID x .410 OD (order by ft)	2 ft (0.6 m)
27		281490	.. Screw, .250-20 x .75 Truswhd Soc Stl	4
28		281140	.. Kit, Adapter Assy Gun/Feeder LH Accu-Mate (Includes)	1
28		281141	.. Kit, Adapter Assy Gun/Feeder RH Accu-Mate (Includes)	1
		281132	.. Adapter Assy, Gun/Feeder LH Accu-Mate (Includes)	1
		281131	.. Adapter Assy, Gun/Feeder RH Accu-Mate (Includes)	1
29		149959	.. Fitting, Brs Barbed M 3/16Tbg x .312-24	1
30		278295	.. Clamp, Power Pin Cast	1
31		242261	.. Lock, Power Pin	1
32		231232	.. Washer, Flat .344Id x 0.688Od x .065T Stl Pld Ansi .312	1
33		151437	.. Knob, T 1.500 Bar W/.312–18 Stud 1.125 Lg	1
34		151290	.. Screw, 010–32 x .500 Hexwhd .40D Stl Pld	2
35		167788	.. Nut, .375–16 .56Hex .34H Stl Pld Sem Cone Wshr .88D	1
36		601966	.. Screw, .375–16 x 1.25 Hex Hd–Pln Gr5 Pld	1
37		234073	.. Pin, Hinge	1
38		280558	.. Pin, Cotter Hair .047 x 0.625 Zinc Pld	1
39		179277	.. Cover, Drive Roll (Includes)	1
		275806	.. Label, Warning Hot Surfaces and Moving Parts	1

\*Recommended Spare Parts.

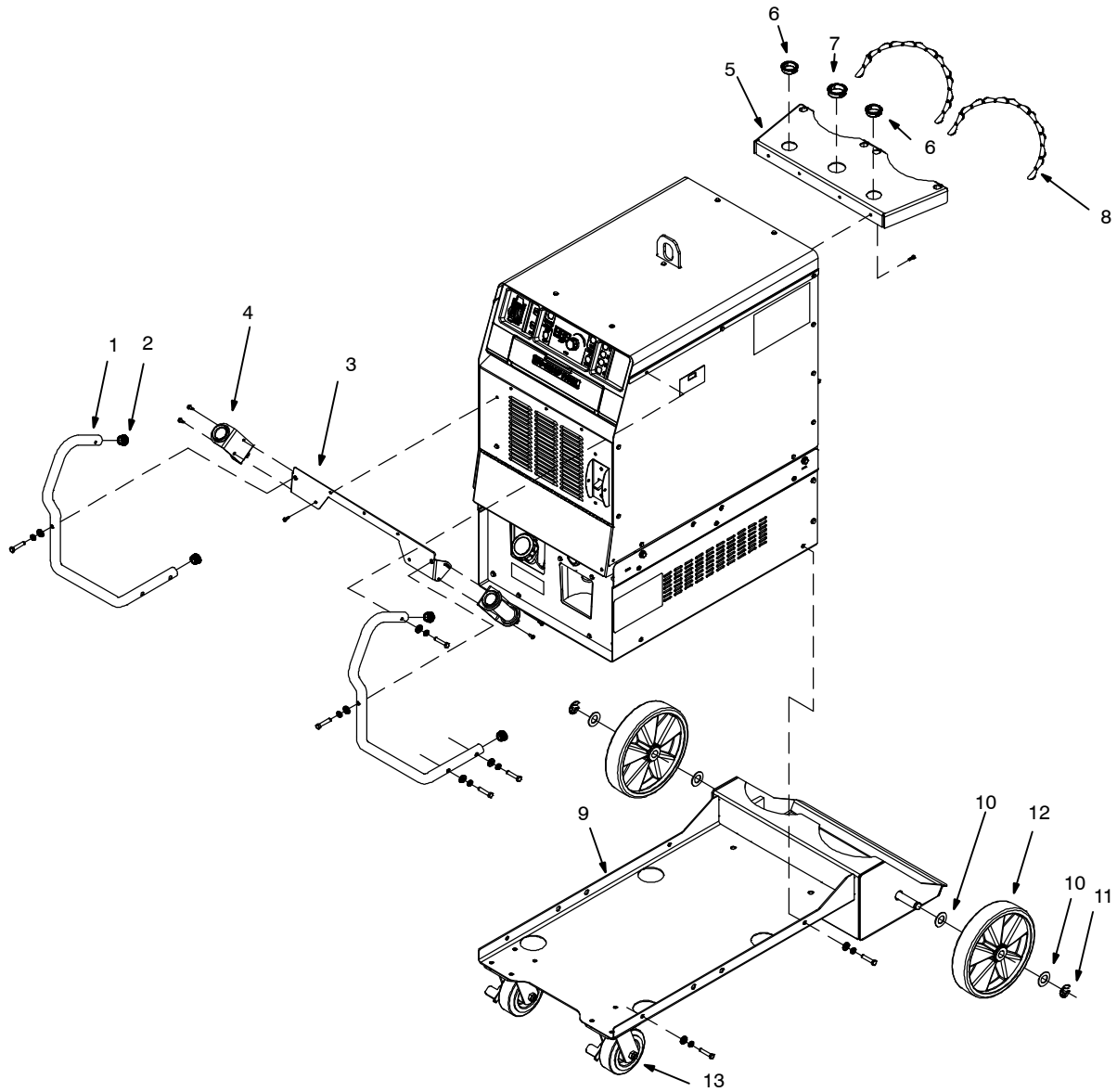
**To maintain the factory original performance of your equipment, use only Manufacturer’s Suggested Replacement Parts. Model and serial number required when ordering parts from your local distributor.**

**Tableau 10-1. Drive Roll And Wire Guide Kits**

Wire Size		Inlet Guide	Intermediate Guide	V-GROOVE		VK-GROOVE	
Fraction	Metric			4 Roll Kit	Drive Roll	4 Roll Kit	Drive Roll
.035 in.	0.9 mm	150993	149518	151026	053700	151052	132958
.040 in.	1.0 mm	150993	149518	161189	053696		
.045 in.	1.1/1.2 mm	150994	149519	151027	053697	151053	132957
.052 in.	1.3/1.4 mm	150994	149519	151028	053698	151054	132956
1/16 in. (.062 in.)	1.6 mm	150995	149520	151029	053699	151055	132955
.068-.072 in.	1.8 mm	150995	149520			151056	132959
5/64 in. (.079 in.)	2.0 mm	150995	149520			151057	132960
3/32 in. (.094 in.)	2.4 mm	150996	149521			151058	132961

Each Kit Contains An Inlet Guide, Intermediate Guide, And 045233 Antiwear Guide With 604612 Setscrew 8-32 x .125, Along With 4 Drive Rolls.

☞ La visserie est seulement disponible que si elle figure sur la liste.



805302-D

Figure 10-6. Running Gear

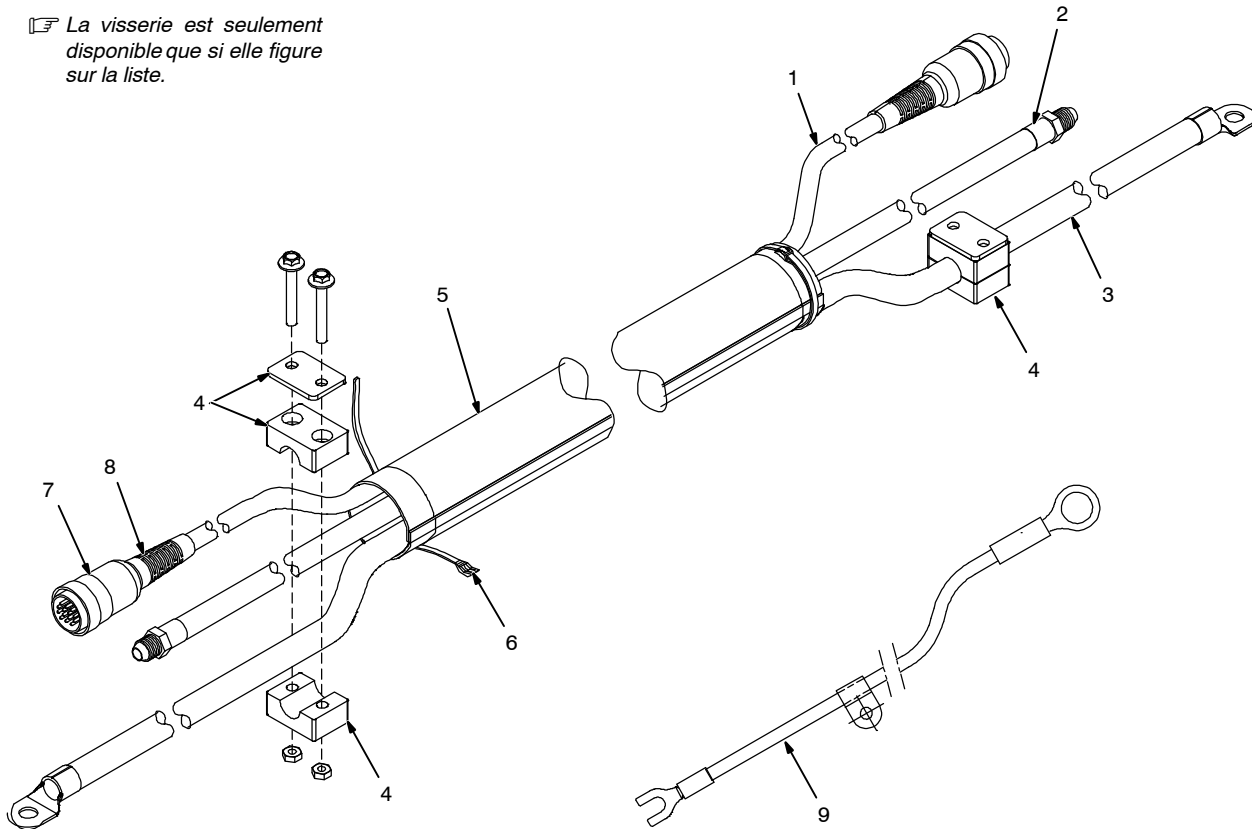


Item No.	Dia. Mkgs.	Part No.	Description	Quantity
<b>Figure 10-6. Running Gear</b>				
... 1	236827	..	Handle, Power Source	2
... 2	238611	..	Cap, Tube .865 OD	4
... 3	273522	..	Bracket, PipeWorx 400 Gun Holder	1
... 4		..	Gun Holder Assembly (Includes)	2
	273518	..	Bracket, Gun Holder	1
	273519	..	Cap, Gun Holder	1
	271830	..	Tube, Gun Holder	1
	273520	..	Grommet, Rbr 1.375 Id x 1.625 Mtg Hole .125 Groove	2
... 5	+233666	..	Bracket, Support Cylinder Dual	1
	200285	..	Label, Warning Cylinder May Explode If Damaged	1
... 6	170647	..	Bushing, Snap-In Nyl 1.312 ID x 1.500 Mtg Hole	2
... 7	004214	..	Bushing, Snap-In Nyl 1.625 ID x 2.000 Mtg Hole	1
... 8	188441	..	Chain, Weldless 2/0 x 31. Bright Zinc Pld	2
... 9	234359	..	Rack Wheel Assy, Running Gear	1
... 10	602250	..	Washer, Flat .812 ID x 1.469 OD x.134T Stl Pld ANSI .750	4
... 11	121614	..	Ring, Rtnng Ext .750 Shaft x .085 Thk E Style Pld	2
... 12	163463	..	Wheel, Rbr Tire 10.000 OD x 2.000 Wide x .750 Bore	2
... 13	209479	..	Caster, Swvl 5.00 in. Urethane w/Brake 2.000 in. Wide	2

+When ordering a component originally displaying a precautionary label, the label should also be ordered.

**To maintain the factory original performance of your equipment, use only Manufacturer's Suggested Replacement Parts. Model and serial number required when ordering parts from your local distributor.**

☞ La visserie est seulement disponible que si elle figure sur la liste.



805 301-A / Ref. 239 780-B

**Figure 10-7. Composite Cables**

Item No.	Dia. Mkgs.	Part No.	Description	Quantity		
				5 ft	25 ft	50 ft
				300367	300454	300456

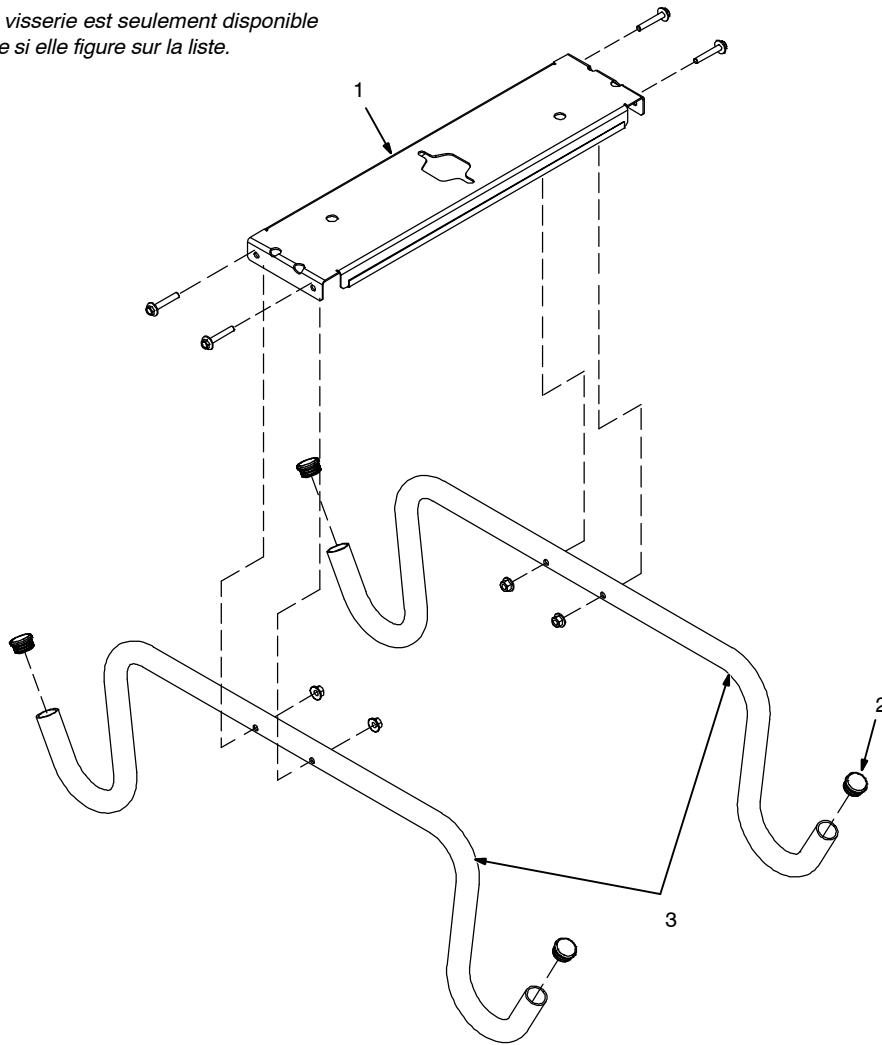
**Figure 10-7. Composite Cables**

...	1	...	300508	..	Cable, Interconnecting 5 ft	...	1		
...	1	...	300465	..	Cable, Interconnecting 31 ft	...		1	
...	1	...	300466	..	Cable, Interconnecting 56 ft	...			1
...	2	...	238108	..	Hose Assy, Gas 33 ft	...	1		
...	2	...	238109	..	Hose Assy, Gas 58 ft	...			1
...	3	...	238110	..	Cable, Weld 4.5 ft 2/0 w/Terms	...	1		
...	3	...	238111	..	Cable, Weld 31 ft 2/0 w/Terms	...		1	
...	3	...	238112	..	Cable, Weld 56 ft 2/0 w/Terms	...			1
...	4	...	238432	..	Clamp, Strain Relief	...		2	2
...	5	...	238263	..	Cover, Cable 28 ft (Black)	...	1		
...	5	...	238264	..	Cover, Cable 53 ft (Black)	...			1
...	6	...	210253	..	Cable Tie, 0-1.750 Bundle Dia	...	2	2	
...	7	...	047636	..	Housing Plug + Pins, (Service Kit)	...	2	2	2
...	8	...	143922	..	Conn, Circ Cpc Clamp Str Rlf	...	2	2	2
...	9	...	300461	..	Cable, Volt Sense	...	1	1	
...	9	...	300462	..	Cable, Volt Sense	...			1

+When ordering a component originally displaying a precautionary label, the label should also be ordered.

**To maintain the factory original performance of your equipment, use only Manufacturer's Suggested Replacement Parts. Model and serial number required when ordering parts from your local distributor.**

☞ La visserie est seulement disponible que si elle figure sur la liste.



805 148-B

**Figure 10-8. Cable Hanger Assembly**

Item No.	Dia. Mkgs.	Part No.	Description	Quantity
----------	------------	----------	-------------	----------

**Figure 10-8. Cable Hanger Assembly**

... 1	.....	285304	.. Bracket, Cable Holder w/Edge Trim	..... 1
... 2	.....	238611	.. Cap, Tube .865 OD	..... 4
... 3	.....	236826	.. Tube, Cable Holder	..... 2

**To maintain the factory original performance of your equipment, use only Manufacturer's Suggested Replacement Parts. Model and serial number required when ordering parts from your local distributor.**

☞ La visserie est seulement disponible que si elle figure sur la liste.

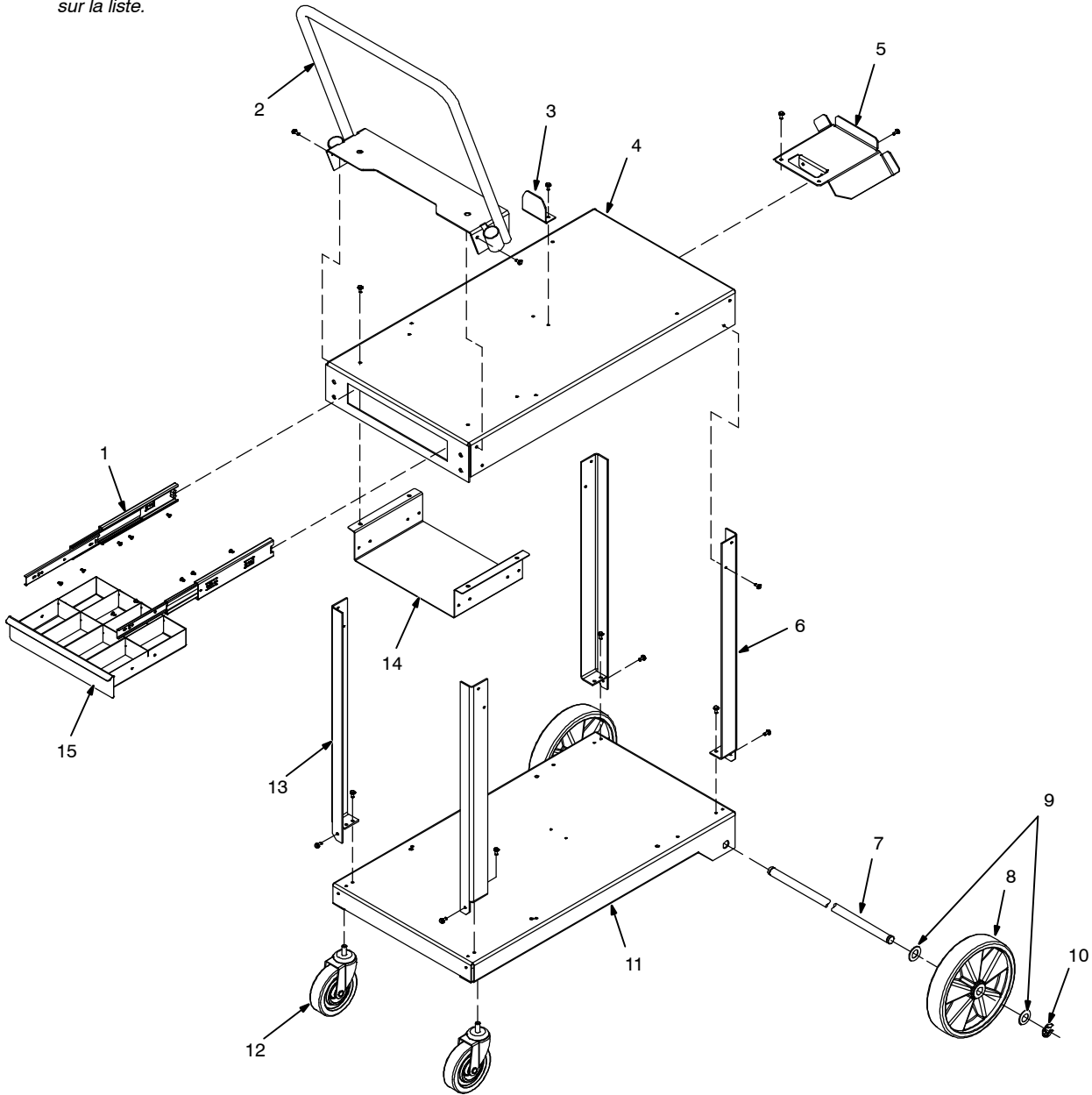


Figure 10-9. Feeder Cart

805 318-A

Item No.	Dia. Mkgs.	Part No.	Description	Quantity
----------	------------	----------	-------------	----------

**Figure 10-9. Feeder Cart**

... 1	217255	..	Slide, Drawer	2
... 2	234505	..	Handle Assy, Feeder Cart	1
... 3	234546	..	Tab, Lift Slot	1
... 4	234554	..	Shelf, Upper, Feeder Cart	1
... 5	235121	..	Holder, Cable Gun	1
... 6	234556	..	Leg, Rear RH Cart	2
... 7	234553	..	Axle, Cart	1
... 8	163463	..	Wheel, Rbr Tire 10.000 OD x 2.000 Wide x .750 Bore	2
... 9	602250	..	Washer, Flat .812 ID x 1.469 OD x .134t Stl Pld	4
... 10	121614	..	Ring, Rtng Ext .750 Shaft x .085 Thk E Style Pld	2
... 11	234545	..	Shelf, Lower, Feeder Cart	1
... 12	123557	..	Caster, Swvl 5.00 in. Polyolefin x 1.375 x .437-14	2
... 13	234555	..	Leg, Rear LH Cart	2
... 14	237215	..	Bracket, Drawer LH	1
... 15	232470	..	Drawer, Assy	1

**To maintain the factory original performance of your equipment, use only Manufacturer's Suggested Replacement Parts. Model and serial number required when ordering parts from your local distributor.**



# TRUE BLUE®

## GARANTIE

Entrée en vigueur le 1 janvier 2018

(Équipement portant le numéro de série précédé de "MJ" ou plus récent)

Cette garantie limitée remplace toutes les garanties antérieures de MILLER et exclut toutes les autres garanties expresses ou implicites.

**GARANTIE LIMITEE** – En vertu des dispositions et des conditions ci-après, MILLER Electric Mfg. LLC, Appleton, Wisconsin, garantit au premier acheteur que le nouvel équipement MILLER vendu après la date d'entrée en vigueur de cette garantie limitée est libre de tout vice de matériau et de main-d'œuvre au moment de son expédition par MILLER. CETTE GARANTIE REMPLACE EXPRESSEMENT TOUTES LES AUTRES GARANTIES EXPRESSES OU IMPLICITES, Y COMPRIS LES GARANTIES DE QUALITE LOYALE ET MARCHANDE ET D'APTITUDE.

Au cours des périodes de garantie indiquées ci-après MILLER s'engage à réparer ou à remplacer tous les composants et pièces défectueuses sous garantie résultant de tels vices de matériau et de main-d'œuvre. Notification doit être adressée par écrit à MILLER dans les trente (30) jours suivant la survenance d'un défaut ou d'une défaillance de ce genre, ce qui amènera MILLER à donner des instructions concernant la procédure à suivre en matière de réclamation de la garantie. Si l'appel en garantie est soumis en ligne, il doit impérativement inclure une description détaillée de la panne et chaque mesure prise pour identifier les composants défaillants et la cause de leur panne.

MILLER s'engage à répondre aux réclamations concernant du matériel sous garantie énuméré ci-dessous en cas de survenance d'une défaillance de ce genre au cours de ces périodes de garantie. Toutes les périodes de garantie commencent à courir à partir de la date de livraison au premier utilisateur acheteur, ou douze mois suivant l'expédition du matériel à un distributeur de l'Amérique du Nord, ou dix-huit mois suivant l'expédition du matériel à un distributeur international.

1. Pièces 5 ans — Main-d'œuvre 3 ans
  - \* Redresseurs de puissance d'origine, uniquement thyristors, diodes et modules redresseurs discrets
2. 3 ans — Pièces et main-d'œuvre
  - \* Cellules de casque à teinte automatique (sauf série classique) (pas de garantie main-d'œuvre)
  - \* Générateurs/Groupe autonome de soudage  
**(REMARQUE : Moteurs garantis par le fabricant.)**
  - \* Sources onduleurs
  - \* Sources de découpage plasma
  - \* Contrôleur de procédé
  - \* Dévidoirs de fil semi-automatiques et automatiques
  - \* Transformateur/redresseur de puissance
3. 2 ans — Pièces et main-d'œuvre
  - \* Cellules de casque à teinte automatique – série classique uniquement (pas de garantie main-d'œuvre)
  - \* Masques de soudage autoassombrissants (pas de garantie main-d'œuvre)
  - \* Extracteurs de fumées – Séries Capture 5, Filtair 400, et Industrial Collector.
4. 1 an — Pièces et main-d'œuvre, sauf spécification
  - \* Systèmes de soudage AugmentedArc et LiveArc
  - \* Dispositifs de déplacements automatiques
  - \* Pistolets de soudage MIG Bernard BTB refroidis par air (pas de garantie main-d'œuvre)
  - \* Groupe ventilateur à Courroie de refroidissement et Bande de refroidissement (pas de garantie main-d'œuvre)
  - \* Sécheur d'air au dessiccant
  - \* Équipement de Contrôle extérieur et capteurs
  - \* Options non montées en usine  
**(REMARQUE: Ces options sont couvertes pour la durée résiduelle de la garantie de l'équipement sur lequel elles sont installées ou pour une période minimum d'un an -, la période la plus grande étant retenue.)**
  - \* Commandes au pied RFCS (sauf RFCS-RJ45)
  - \* Extracteurs de fumées – Séries Filtair 130, MWX et SWX
  - \* Unités HF
  - \* Torches de découpe au plasma ICE/XT (pas de garantie main-d'œuvre)
  - \* Sources de chauffage par induction, refroidisseurs  
**(REMARQUE : Les enregistreurs numériques sont garantis séparément par le fabricant.)**
  - \* Bancs de charge
  - \* Moteur de torche Push-pull (sauf Spoolmate et Spoolguns)
  - \* Groupe ventilateur de PAPR (pas de garantie main-d'œuvre)
  - \* Positionneurs et contrôleurs
  - \* Racks
  - \* Organes de roulement/remorques
  - \* Appareil à souder par points

- \* Ensembles d'entraînement de fil Subarc
  - \* Torches TIG (pas de garantie main-d'œuvre)
  - \* Torches Tregaskiss (pas de main-d'œuvre)
  - \* Systèmes de refroidissement par eau
  - \* Télécommandes sans fil et récepteurs
  - \* Postes de travail/Tables de soudage (pas de garantie main-d'œuvre)
5. 6 mois — Pièces
    - \* Batteries
  6. 90 jours — Pièces
    - \* Kits d'accessoires
    - \* Bâches
    - \* Enroulements et couvertures, câbles et commandes non électroniques de chauffage par induction
    - \* Torches M
    - \* Pistolets MIG, torches de soudage à l'arc submergé (SAW) et têtes de surfacage externes
    - \* Commandes à distance et RFCS-RJ45
    - \* Pièces de rechange (pas de main-d'œuvre)
    - \* Pistolets à bobine Spoolmate

La garantie limitée True Blue® Miller ne s'applique pas aux:

1. **Consommables tels que tubes contact, têtes de coupe, contacteurs, balais, relais, surfaces de poste de travail et rideaux de soudage ou toute pièce dont le remplacement est nécessaire en raison de l'usure normale. (Exception: les balais et les relais sont garantis sur tous les produits entraînés par moteur.)**
2. Articles fournis par MILLER, mais fabriqués par des tiers, tels que des moteurs ou des accessoires du commerce. Ces articles sont couverts par la garantie du fabricant, s'il y a lieu.
3. Équipements modifiés par une partie autre que MILLER, ou équipements dont l'installation, le fonctionnement n'ont pas été conformes ou qui ont été utilisés de manière abusive par rapport aux normes industrielles, ou équipements n'ayant pas reçu un entretien nécessaire et raisonnable, ou équipements utilisés pour des besoins sans rapport avec les spécifications du matériel.

LES PRODUITS MILLER SONT DESTINÉS À DES UTILISATEURS DU COMMERCE ET DE L'INDUSTRIE FORMÉS ET EXPÉRIENTIELS DANS L'UTILISATION ET L'ENTRETIEN DE MATÉRIEL DE SOUDAGE.

Les seuls recours possibles en cas de réclamation en lien avec la garantie, au choix de Miller, sont : (1) la réparation ; ou (2) le remplacement ; ou, si approuvé par écrit par Miller, (3) le remboursement du coût approuvé au préalable des réparations ou du remplacement dans un centre de services agréé par Miller ; ou (4) le paiement ou les crédits équivalents au prix d'achat (après soustraction d'un montant raisonnable découlant de l'utilisation du produit). Les produits ne peuvent être renvoyés à Miller sans son autorisation écrite. Les expéditions de retour des produits sont à la charge et aux risques du client.

Les recours ci-dessus seront mis à disposition à Appleton, WI (États-Unis) ou dans un centre de services agréé par Miller. Le transport et l'expédition seront sous la responsabilité du client. DANS LA MESURE OÙ CELA EST AUTORISÉ PAR LA LOI, LES RECOURS PRÉVUS DANS LES PRÉSENTES SONT LES SEULS ET UNIQUES RECOURS POSSIBLES, QUELLE QUE SOIT LA DOCTRINE JURIDIQUE ENVISAGÉE. EN AUCUN CAS MILLER NE SERA TENU RESPONSABLE POUR DES DOMMAGES DIRECTS, INDIRECTS, SPÉCIAUX, ACCESSOIRES OU CONSÉCUTIFS (COMPRENANT LA PERTE DE BÉNÉFICE), QUELLE QUE SOIT LA DOCTRINE JURIDIQUE ENVISAGÉE. MILLER NE RECONNAÎT AUCUNE GARANTIE NON EXPRESSEMENT CITÉE DANS LES PRÉSENTES NI GARANTIE IMPLICITE, Y COMPRIS CELLE DE QUALITÉ MARCHANDE OU D'APTITUDE À UN USAGE PARTICULIER.

Certains états aux U.S.A. n'autorisent pas de limitations dans la durée de la garantie, ou l'exclusion de dommages accessoire, indirect, particulier ou conséquent, de sorte que la limitation ou l'exclusion précitée ne s'applique pas dans votre cas. Cette garantie prévoit des droits légaux spécifiques, d'autres droits peuvent exister, mais varier d'un état à l'autre.

Au Canada, la législation dans certaines provinces prévoit des garanties ou des remèdes supplémentaires autres que ceux spécifiés dans les présentes, et dans la mesure où ils ne sont pas susceptibles d'annulation, les limitations et les exclusions indiquées ci-dessus ne s'appliquent pas. Cette garantie limitée prévoit des droits légaux spécifiques, d'autres droits peuvent exister, mais varier d'une province à l'autre.

La garantie d'origine a été rédigée à l'aide de termes juridiques anglais. En cas de plaintes ou désaccords, la signification des termes anglais prévaut.





# Dossier de l'utilisateur

Veillez remplir ce formulaire et le conservez dans vos dossiers personnels.

Nom du modèle

Numéro de série/style

Date d'achat

(Date du livraison de l'appareil au client d'origine)

Revendeur

Adresse

Ville

Province

Code postal



## Service

**Communiquez avec votre REVENDEUR ou CENTRE DE SERVICE.**

Veillez toujours préciser le **NOM DU MODÈLE** et le **NUMÉRO DE SÉRIE/STYLE**.

Communiquez avec votre revendeur pour:

Fournitures de soudage et éléments fusibles

Options et accessoires

Matériel de protection individuelle

Entretien et réparation

Pièces de rechange

Formation

Manuels techniques (Service et pièces)

Schémas électriques

Manuels de procédés de soudage

Pour repérer un revendeur ou centre de service, composez le 1-800-752-7620 ou 920-882-6800

Communiquez avec le transporteur pour:

Faire une réclamation en cas de perte ou dommage au cours du transport.

Pour vous aider à déposer ou régler une demande d'indemnisation, veuillez communiquer avec votre revendeur ou service de transport du fabricant de l'équipement.

### Miller Electric Mfg. LLC

An Illinois Tool Works Company  
1635 West Spencer Street  
Appleton, WI 54914 USA

### International Headquarters-USA

USA Phone: 920-735-4505 Auto-attended  
USA & Canada FAX: 920-735-4134  
International FAX: 920-735-4125

Pour les adresses à l'international, visitez  
[www.Millerwelds.com](http://www.Millerwelds.com)

