

Millermatic® 141

Conjunto de fuente de alimentación para soldadura MIG, alimentador de alambre y antorcha



Resumen de características

Aplicaciones industriales livianas

Fabricación liviana
Mantenimiento y reparación
Carrocerías
Finca/Hogar

Procesos

MIG (GMAW)
Núcleo fundente (FCAW)

Espesor de soldadura

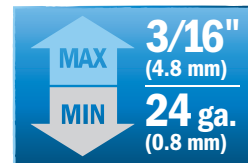
Acero calibre 24 de 3/16 pulg. y aluminio calibre 18–14

Potencia de alimentación 120 V, 20 A, 60 Hz, monofásica

Salida nominal 90 A a 18,5 Vcc, 20% de ciclo de trabajo
40 A a 16 Vcc, 100% de ciclo de trabajo, **CSA**



Utiliza alimentación doméstica común



Capacidad de soldadura



Configuración rápida y fácil

Auto-Set™ proporciona automáticamente la configuración correcta para soldar acero dulce, y el **control de voltaje infinito** ofrece la flexibilidad de establecer parámetros propios.

- Escoja el diámetro del alambre; una luz azul indicará que se activó Auto-Set
- Seleccione el espesor del material que está soldando
- Comience a soldar con los parámetros exactos que necesita

Sistema de accionamiento de aluminio fundido angular con perilla tensora calibrada para obtener una alimentación uniforme y una configuración fácil con antorchas MIG de hasta 15 pies.

El rodillo de alimentación Quick Select™ permite una instalación más rápida gracias a sus tres ranuras: dos para distintas medidas de alambre macizo y una tercera para alambre con núcleo fundente.

La función **Auto Spool Gun Detect™** detecta automáticamente el tipo de antorcha conectada, MIG o con portacarrete, y elimina la necesidad de un interruptor.

Smooth-Start™ ofrece un arranque suave y libre de salpicaduras. Es la mejor máquina para comenzar de la categoría de máquinas MIG pequeñas.

La protección contra sobrecarga térmica apaga la unidad y activa la **luz de sobretemperatura** si se bloquea el flujo de aire o se supera el ciclo de trabajo. Se restablece automáticamente cuando la unidad se enfría.

Se utilizan carretes de 4 u 8 pulg. (102 o 203 mm) y se puede configurar para soldar con alambre macizo de 0,024–0,030 pulg. (0,6–0,8 mm) y alambre con núcleo fundente de 0,030–0,035 pulg. (0,8–0,9 mm).



La soldadora tiene una garantía de 3 años contra defectos de materiales y mano de obra. Los rectificadores de potencia principales originales tienen garantía por 5 años. La antorcha tiene una garantía de 90 días contra defectos de materiales solamente.

Viene completo con:

- Fuente de alimentación
- Cordón de alimentación de 6,5 pies (2 m) con enchufe
- Antorcha MIG M-100 de 10 pies (3 m) y conjunto de cable
- Cable de masa de 10 pies (3 m) con pinza
- Regulador medidor de flujo para argón y mezcla AR/CO₂ con manguera de gas
- Portacarrete Hobart® de alambre macizo de 0,030 pulg. (0,8 mm)
- Dos puntas para alambre de 0,030 pulg. (0,8 mm)
- Rodillos de alimentación Quick Select™ para alambre macizo de 0,024 pulg. (0,6 mm) o 0,030/0,035 pulg. (0,8/0,9 mm) y alambre de núcleo fundente de 0,030/0,035 pulg. (0,8/0,9 mm)
- Medidor de espesor de material 229895
- Sujetadores de cordón de gancho y bucle

Nota: No se incluyen el gas protector ni el equipo de seguridad.



Miller Electric Mfg. Co.
Una compañía de ITW Welding
1635 West Spencer Street
P.O. Box 1079
Appleton, WI 54912-1079 USA

Venta de equipos en Estados Unidos y Canadá
Teléfono: 866-931-9730
FAX: 800-637-2315
Teléfono internacional: 920-735-4554
FAX internacional: 920-735-4125

MillerWelds.com



Modos de operación

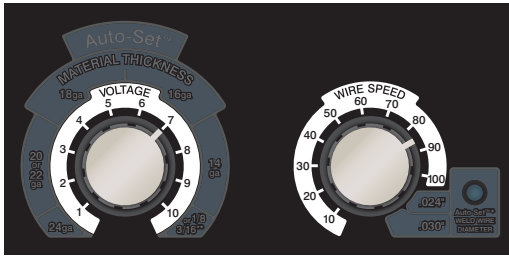
Modo Auto-Set™



Auto-Set elimina las conjeturas y permite ahorrar tiempo en la configuración. Gire el control de la velocidad del alambre por completo en el sentido de las agujas del reloj para seleccionar el modo Auto-Set y establezca el diámetro del alambre en 0,024 o 0,030 pulgadas. La luz de Auto-Set indicará que se activó ese modo. A continuación, seleccione el espesor del material con el control Auto-Set.

Use Auto-Set cuando desee obtener la velocidad, la comodidad y la confianza de los controles preestablecidos. Auto-Set establece automáticamente los parámetros correctos en la soldadora. Se encuentra disponible para soldar acero dulce calibre 24 de hasta 3/16 pulgadas, y solo funciona con alambre macizo de 0,024 y 0,030, y gas de protección C25 (75% argón, 25% CO₂).

Modo manual



Para soldar con capacidades distintas a las de Auto-Set o usar parámetros personalizados, utilice el modo manual. La tabla de parámetros en el interior de la puerta de acceso es una guía fácil de usar para determinar la configuración de voltaje y velocidad de la alimentación de alambre. Utilice como referencia las zonas en blanco de los controles al soldar en modo manual.



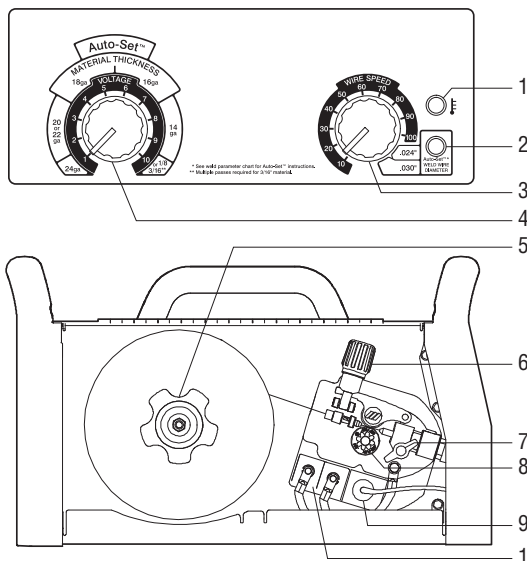
Especificaciones (Sujetas a cambios sin previo aviso)



Rango de amperaje	Salida nominal	Entrada en A con la salida nominal, 60 Hz			Velocidad de alimentación de alambre	Tipo y diámetro de alambre	Voltaje máximo a circuito abierto	Dimensiones	Peso neto
		120 V	KVA	KW					
30-140 A	90 A a 18,5 Vcc, 20% de ciclo de trabajo	20	3,0	2,45	15-360 PPM (0,4-9,1 m/min.)	Macizo: 0,024-0,030 pulg. (0,6-0,8 mm) Acero inoxidable: 0,024-0,030 pulg. (0,6-0,8 mm) Núcleo fundente: 0,030-0,035 pulg. (0,8-0,9 mm)	30	Altura: 12,5 pulg. (318 mm) Ancho: 11,25 pulg. (286 mm) Profundidad: 20,5 pulg. (521 mm)	51 libras (23,1 kg)
	40 A a 16 Vcc, 100% de ciclo de trabajo, CSA	15	1,7	1,0					

Con la certificación de Canadian Standards Association según las normas de Canadá y de los EE. UU.

Panel de control

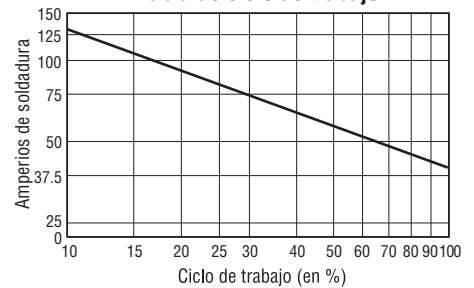


1. Indicador luminoso de alta temperatura
2. Luz Auto-Set
3. Control de velocidad de alambre/diámetro de alambre
4. Control de espesor de material/voltaje
5. Cubo de plástico con anillo de retención para carretes de 8 pulgadas (el eje también acepta carretes de 4 pulgadas)
6. Perilla de tensión calibrada
7. Perilla "T" (sujeta el soplete)
8. Rodillo de alimentación
9. Conector de control de gatillo
10. Terminales para cambio de polaridad

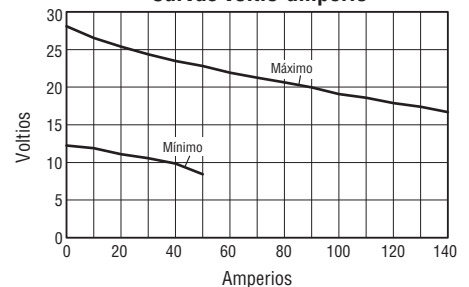
Nota: El interruptor de potencia y el solenoide de gas se encuentran en el panel posterior de la máquina.

Datos de rendimiento

Tabla de ciclo de trabajo



Curvas voltio-amperio



Accesorios legítimos de Miller®



Antorcha portacarrete Spoolmate™ 100 300371

Antorcha portacarrete de conexión directa para todos los modelos Millermatic 140,

141, 180, 190, 211 y Multimatic 200. Para utilizar con alambre de aluminio de 0,030–0,035 pulg. (0,8–0,9 mm) (solo 4043) y de acero/acero inoxidable de 0,023–0,035 pulg. (0,6–0,9 mm). Valor nominal con 135 A y ciclo de trabajo del 30%. Se incluye conjunto de cables de 12 pies (3,7 m) y caja de transporte personalizada.

Antorcha MIG de repuesto/opcional

M-100 (estándar)

248282 10 pies (3 m)

M-150 (Opcional)

249040 12 pies (3,7 m)

249041 15 pies (4,5 m)

Todo se envía con forro interno 194011.



Cubierta protectora Millermatic 301262



Portacilindros/tren rodante 301239

Construcción para servicio pesado con ruedas de caucho posteriores de 8 pulgadas. Manijas delanteras convenientes, soportes de cable y caja plástica para

consumibles. Para cilindros de gas de no más de 7 pulgadas (178 mm) de diámetro o 65 libras (29,5 kg) de peso.

Compre el paquete Millermatic 141 (951601) y reciba Millermatic 141 con el tren rodante/portacilindros (301239) empaquetados juntos.

Consumibles (Ordene a Miller Service Parts)

Para antorcha M-100/M-150



Puntas

087299 0,024 pulg. (0,6 mm)

000067 0,030 pulg. (0,8 mm)

000068 0,035 pulg. (0,9 mm)

000069 0,045 pulg. (1,2 mm)



Adaptador de puntas 169716



Forros internos de reemplazo

194010 0,024 pulg.

194011 0,030–0,035 pulg. (estándar)

194012 0,035–0,045 pulg.

Longitud de 15 pies (se puede recortar al tamaño necesario).



Boquilla 169715

Diámetro de orificio 1/2 pulg. (13 mm).

La boquilla va al ras de la punta (estándar).



Boquilla para alambre con núcleo fundente sin gas de protección #226 190

Solo para antorcha M-100.

Para usar con alambres de

núcleo fundente autoblandados. Mejora la visibilidad, facilita el acceso a las esquinas difíciles, protege el adaptador de punta/difusor de gas contra salpicaduras y evita cortocircuitos con la pieza.



Rodillos de alimentación

Quick Select™ 261157

Para alambre macizo de 0,024 pulg. (0,6 mm) o 0,030/0,035 pulg. (0,8/0,9 mm) y alambre con núcleo fundente de 0,030/0,035 pulg. (0,8/0,9 mm).

Estrido en V con doble ranura 202926

Para alambre con núcleo fundente 0,030/0,035 pulg. (0,8/0,9 mm) o 0,045 pulg. (1,2 mm).



Juegos de consumibles para antorchas Serie M

234607 0,024 pulg. (0,6 mm)

234608 0,030 pulg. (0,8 mm)

234609 0,035 pulg. (0,9 mm)

Cada juego contiene 10 puntas de contacto, 1 boquilla y un adaptador de punta.

Para antorcha portacarrete Spoolmate™ 100



Puntas (5 por paquete)

199730 0,024 pulg. (0,6 mm)

186419 0,030 pulg. (0,8 mm)

186406 0,035 pulg. (0,9 mm)



Boquilla 186405



Rodillo de alimentación (1) 186413

Para alambre de 0,030/0,035 pulg. (0,8/0,9 mm).



Rodillo de empuje (1) 186414

Para alambre de 0,030/0,035 pulg. (0,8/0,9 mm).

Información para realizar pedidos

Fuente de alimentación y opciones	N.º de stock	Descripción	Cant.	Precio
Millermatic® 141	907612	120 V, 60 Hz		
Millermatic® 141 con portacilindros/tren rodante	951601	Fuente de alimentación empaquetada con tren rodante/portacilindros 301239		
Antorchas				
Antorcha portacarrete Spoolmate™ 100	300371	12 pies (3,7 m). Se incluye caja de transporte personalizada		
Antorcha M-100 (estándar)	248282	10 pies (3 m), 0,030–0,035 pulg. (0,8–0,9 mm)		
Antorcha M-150 (opcional)	249040	12 pies (3,7 m), 0,030–0,035 pulg. (0,8–0,9 mm)		
	249041	15 pies (4,5 m), 0,030–0,035 pulg. (0,8–0,9 mm)		
Accesorios				
Cubierta protectora	301262			
Tren rodante/Portacilindros	301239			
Medidor de espesor de material	229895			
Alambre de núcleo fundente				
Alambre sólido				
Cilindro de gas protector				
Careta/Guantes/Cepillo de raspar				
Disponible a través de Miller Service Parts				
Regulador medidor de flujo para argón y mezcla AR/CO ₂	268546	Regulador de repuesto estándar		
Regulador medidor de flujo de CO ₂	212492	Se requiere cuando se utiliza gas CO ₂ al 100%		
Puntas		Consulte la página 3		
Adaptador de puntas		Consulte la página 3		
Forros internos de reemplazo		Consulte la página 3		
Boquillas		Consulte la página 3		
Boquilla para alambre con núcleo fundente sin gas de protección	226190			
Rodillos de alimentación		Consulte la página 3		
Juegos de consumibles para antorchas Serie M	234607	0,024 pulg. (0,6 mm)		
	234608	0,030 pulg. (0,8 mm)		
	234609	0,035 pulg. (0,9 mm)		

Fecha:

Precio total cotizado:

Distribuido por:

