

Thunderbolt® 160 y 210

Fuente de alimentación para soldadura convencional con electrodos



Resumen de características

Aplicaciones industriales livianas

Talleres
Finca/Rancho
Reparación de mantenimiento
Trabajo liviano de línea de producción
Instalación/Reparación de astilleros

Proceso* Soldadura convencional con electrodos de CC (SMAW)

Potencia de alimentación
Alimentación monofásica

Voltaje máximo a circuito abierto

160: 91 V
210: 85 V

Rango de amperaje

160: 20–80 A (120 V)
20–160 A (240 V)
210: 25–210 A (240 V)

Espesor máximo de acero dulce

160: 1/8 pulg. (120 V)
3/8 pulg. (240 V)
210: 1/2 pulg. (240 V)

La mejor soldadura convencional con electrodos, poderosa, portátil y confiable.

Un equipo casi 100 libras más liviano para poder llevar la soldadora al trabajo y trabajar mejor sin trabajar más. Es portátil, de modo que es fácil de transportar y guardar.

Más potencia (hasta 85 A más) en comparación con la máquina líder de la competencia, lo que significa que es posible soldar materiales más gruesos.

La tecnología **Hot Start™** permite iniciar el arco de manera sencilla, rápida y confiable.

Salida de calor y control de amperaje ilimitado, preciso y exacto.

El modelo Thunderbolt 160 tiene voltaje dual con un enchufe multivoltaje (MVP™). Es posible conectar el equipo a tomacorrientes de 120 o 240 V sin herramientas. Elija el enchufe que se ajuste al tomacorriente y conéctelo al cordón de alimentación.

Incluye:

- Cable de electrodo N.º 4 de 10 pies (3 m) con portaelectrodo de servicio pesado
- Cable de masa de 10 pies (3 m) con pinza
- Cordón de alimentación de 6,5 pies (2 m) con enchufes MVP™ para 120 V y 240 V (modelo 160) **O** un enchufe de 240 V (modelo 210)
- Bolsa de cables



Se muestra Thunderbolt 160.

120 or 240 V
INPUT POWER

Solo Thunderbolt 160

NEARLY 100 lb. LIGHTER AND MORE POWER

En comparación con máquina líder de la competencia

Especificaciones (Sujetas a cambios sin previo aviso)



Modelo	Potencia de alimentación	Rango de amperaje de soldadura	Salida nominal	Entrada en A a la salida nominal	Voltaje máximo a circuito abierto	Dimensiones	Peso neto
Thunderbolt 160	120 V	20-80 A	65 A a un ciclo de trabajo del 20%	20,7	91 V	Altura: 10,5 pulg. (267 mm) Ancho: 7,125 pulg. (181 mm) Profundidad: 13,375 pulg. (340 mm)	15 libras (6,8 kg)
	240 V	20-160 A	160 A a un ciclo de trabajo del 30%	27,8			
Thunderbolt 210	240 V	25-210 A	210 A a un ciclo de trabajo del 20%	43,4	85 V		15,5 libras (7,0 kg)



En cumplimiento de la norma ANSI/IEC 60974-1.

En cumplimiento de la norma CSA E60974-1.

TRUE BLUE
3YR. WARRANTY

La fuente de alimentación tiene una garantía de 3 años contra defectos de materiales y mano de obra. Los rectificadores de potencia principales originales tienen garantía por 5 años.



Miller Electric Mfg. Co.

Una compañía de ITW Welding
1635 West Spencer Street
P.O. Box 1079
Appleton, WI 54912-1079 USA

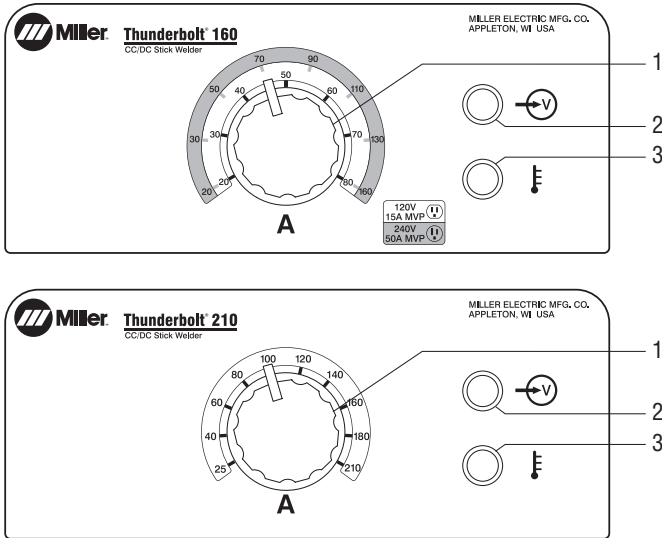
Venta de equipos en Estados Unidos y Canadá

Teléfono: 866-931-9730
FAX: 800-637-2315
Teléfono internacional: 920-735-4554
FAX internacional: 920-735-4125

MillerWelds.com



Panel de control



1. Control para ajustar el amperaje
2. Luz indicadora de alimentación
3. Luz de exceso de temperatura

Tablas de electrodos

Tabla de polaridad de electrodos

Electrodo	CC*	CA	Posición	Penetración	Uso
6010	EP	—	Todo	Profunda	Minima preparación, aspereza, muchas salpicaduras/high spatter
6011	EP	✓	Todo	Profunda	Generalidades
6013	EP/EN	✓	Todo	Baja	Generalidades
7014	EP/EN	✓	Todo	Media	Suavidad, simplicidad, rapidez
7018	EP	✓	Todo	Baja	Bajo contenido de hidrogeno, resistencia
7024	EP/EN	✓	Filete horizontal plano	Baja	Suavidad, simplicidad, rapidez
Ni-Ci	EP	✓	Todo	Baja	Hierro fundido
308L	EP	✓	Todo	Baja	Acero inoxidable

Rendimiento ideal para la mayoría de las varillas 6010, 6011, 6013 y 7018.

Nota: No se recomienda 6010 para la soldadura de raíz abierta.

Thunderbolt 160

120 V: 1/16–1/8 pulg. (se aplican algunas limitaciones con varillas de 3/32 pulg. y numerosas limitaciones con varillas de 1/8 pulg. según la varilla y el amperaje)

240 V: 1/16–5/32 pulg. (se aplican algunas limitaciones con varillas de 5/32 pulg. según el amperaje)

Thunderbolt 210

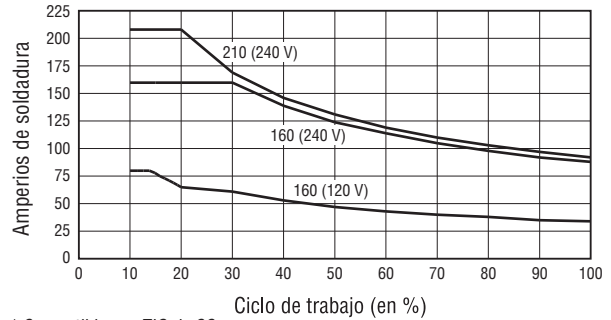
1/16–3/16 pulg. (se aplican algunas limitaciones con varillas de 3/16 pulg. según el amperaje)

Tabla de electrodo/amperaje

Electrodo	Diámetro	Rango de amperaje			
		Min. 50 A	100 A	150 A	200 A Max.
6010 y 6011	3/32 pulg.	2.4			
	1/8 pulg.	3.2			
	5/32 pulg.	4.0			
6013	3/16 pulg.	4.8			
	1/16 pulg.	1.6			
	5/64 pulg.	2.0			
6013	3/32 pulg.	2.4			
	1/8 pulg.	3.2			
	5/32 pulg.	4.0			
7014	3/16 pulg.	4.8			
	3/32 pulg.	2.4			
	1/8 pulg.	3.2			
7014	5/32 pulg.	4.0			
	3/32 pulg.	2.4			
	1/8 pulg.	3.2			
7018	5/32 pulg.	4.0			
	3/32 pulg.	2.4			
	1/8 pulg.	3.2			
7018	3/16 pulg.	4.8			
	3/32 pulg.	2.4			
	1/8 pulg.	3.2			
7024	5/32 pulg.	4.0			
	3/32 pulg.	2.4			
	1/8 pulg.	3.2			
Ni-Ci	5/32 pulg.	4.0			
	3/16 pulg.	4.8			
	3/32 pulg.	2.4			
308L	3/32 pulg.	2.4			
	1/8 pulg.	3.2			
	5/32 pulg.	4.0			

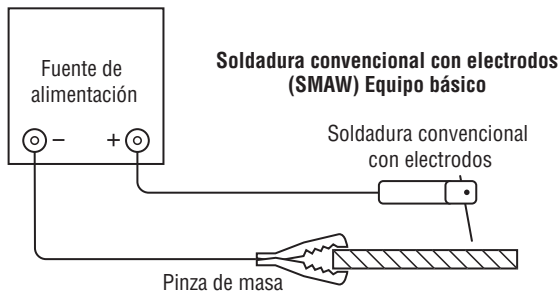
Datos de rendimiento

Tabla de ciclo de trabajo



* Compatible con TIG de CC.

Instalación típica (DCEP)



Nota: También compatible con polaridad DCEN.

Información para realizar pedidos

Fuente de alimentación	N.º de stock	Descripción	Cant.	Precio
Thunderbolt® 160	907721	Monofásica, 120 y 240 V		
Thunderbolt® 210	907722	Monofásica, 240 V		
Accesorios				
Soldadura convencional con electrodos		Vea las tablas anteriores		
Careta/Guantes/Cepillo de raspar				
Martillo para romper escoria				
Tomacorriente de pared				

Fecha:

Precio total cotizado:

Distribuido por:

